

# Válvula Angular

6

## ACIONAMENTO PNEUMÁTICO

Conexão 1/2 BSP .....	6.1
Conexão 3/4 BSP .....	6.1
Conexão 1 BSP .....	6.2
Conexão 1.1/2 BSP .....	6.2
Conexão 2 BSP .....	6.3

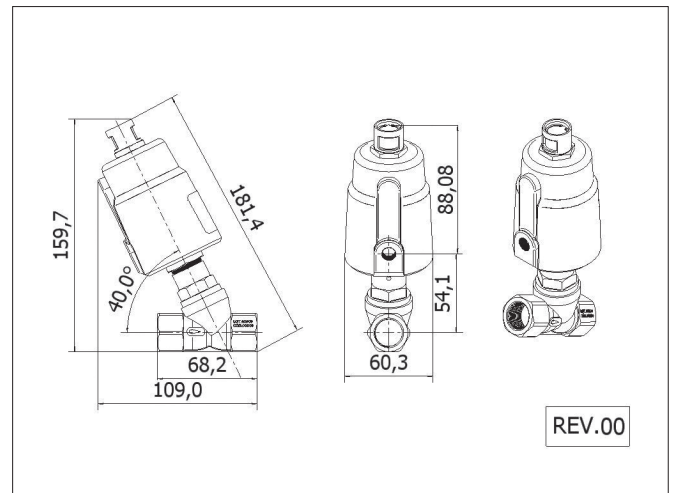
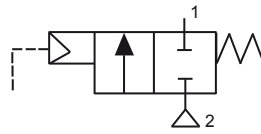
## SOLDADA / TUBO

Tubo 16mm .....	6.3
Tubo 20mm .....	6.4
Tubo 26mm .....	6.4
Tubo 38mm .....	6.5
Tubo 50mm .....	6.5





**Conexão 1/2 BSP - Acionamento Pneumático**

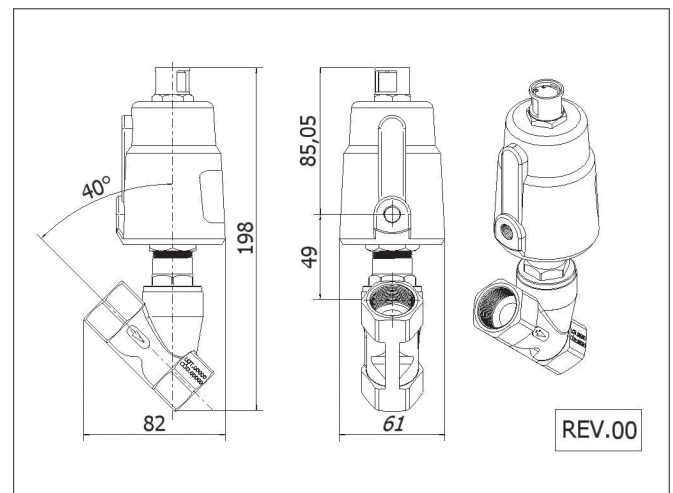
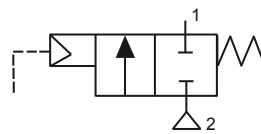


Material:  
 Embolo - Alumínio (ASTM B211).  
 Mola - Aço (SAE 6150) - Tratamento Zinco Branco Cr+3.  
 Vedações - Teflon (PTFE) e Elastômero de Fluorcarbono (Viton)

Cod.	Descrição	Conexão	Orifício (mm)	Pressão (PSI)	Pressão Piloto	Material Corpo
14751	VA-26.090.74.12.79.027-00.00.00.00	Rosca Fêmea 1/2" BSP (ISO 228/1) - Entrada. Rosca Fêmea 1/2" BSP (ISO 228/1) - Saída.	Ø 13,0 mm - (Kv 3,06)	Mín. 0 / Máx. 150	≥ 60 Psi	Aço Inoxidável 316 Microfundido (CF-8M).

6

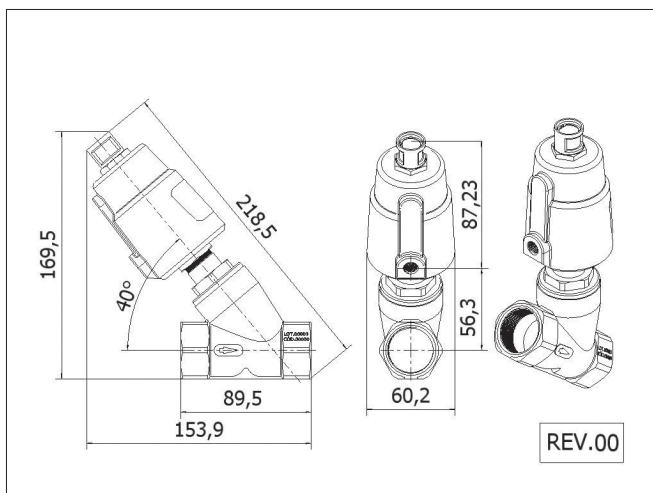
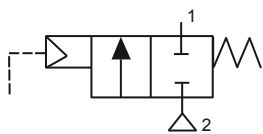
**Conexão 3/4 BSP - Acionamento Pneumático**



Material:  
 Embolo - Alumínio (ASTM B211).  
 Mola - Aço (SAE 6150) - Tratamento Zinco Branco Cr+3.  
 Vedações - Teflon (PTFE) e Elastômero de Fluorcarbono (Viton)

Cod.	Descrição	Conexão	Orifício (mm)	Pressão (PSI)	Pressão Piloto	Material Corpo
14752	VA-26.111.75.12.79.027-00.00.00.00	Rosca Fêmea 3/4" BSP (ISO 228/1) - Entrada. Rosca Fêmea 3/4" BSP (ISO 228/1) - Saída.	Ø 18,0 mm - (Kv 5,92)	Mín. 0 / Máx. 150	≥ 60 Psi	Aço Inoxidável 316 Microfundido (CF-8M).

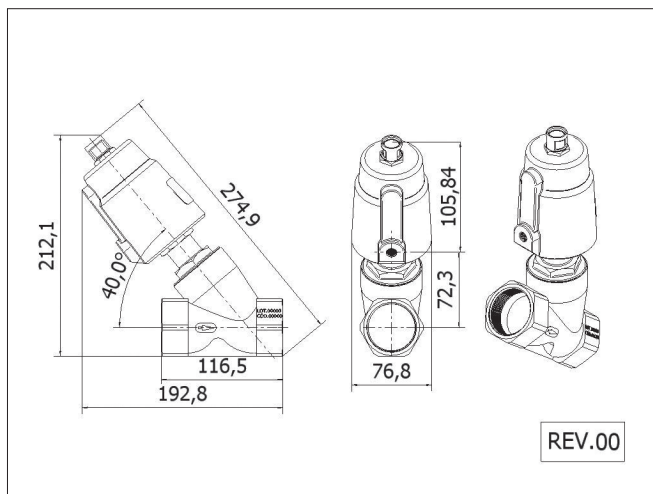
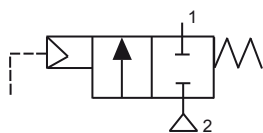
**Conexão 1 BSP - Acionamento Pneumático**



Material:  
 Embolo - Alumínio (ASTM B211).  
 Mola - Aço (SAE 6150) - Tratamento Zinco Branco Cr+3.  
 Vedações - Teflon (PTFE) e Elastômero de Fluorcarbono (Viton)

Cod.	Descrição	Conexão	Orifício (mm)	Pressão (PSI)	Pressão Piloto	Material Corpo
14753	VA-26.122.76.12.79.027-00.00.00.00	Rosca Fêmea 1" BSP (ISO 228/1) - Entrada. Rosca Fêmea 1" BSP (ISO 228/1) - Saída.	Ø 24,0 mm - (Kv 11,05)	Mín. 0 / Máx. 150	≥ 60 Psi	Aço Inoxidável 316 Microfundido (CF-8M).

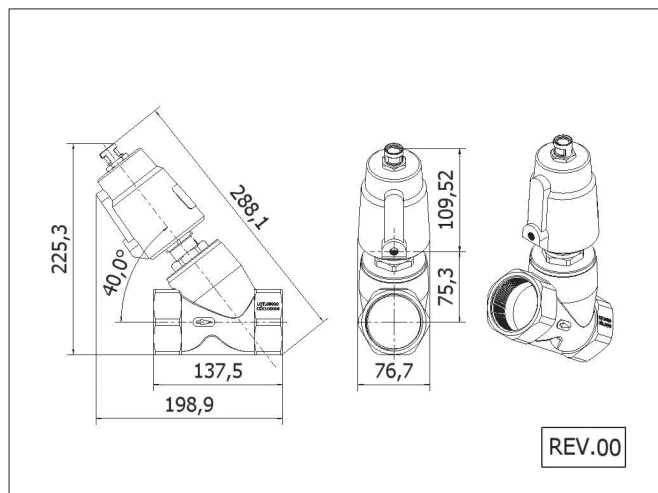
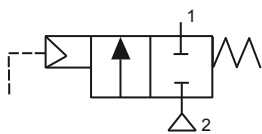
**Conexão 1.1/2 BSP - Acionamento Pneumático**



Material:  
 Embolo - Alumínio (ASTM B211).  
 Mola - Aço (SAE 6150) - Tratamento Zinco Branco Cr+3.  
 Vedações - Teflon (PTFE) e Elastômero de Fluorcarbono (Viton)

Cod.	Descrição	Conexão	Orifício (mm)	Pressão (PSI)	Pressão Piloto	Material Corpo
14754	VA-26.293.78.12.79.027-00.00.00.00	Rosca Fêmea 1.1/2" BSP (ISO 228/1) - Entrada. Rosca Fêmea 1.1/2" BSP (ISO 228/1) - Saída.	Ø 35,0 mm - (Kv 19,03)	Mín. 0 / Máx. 150	≥ 60 Psi	Aço Inoxidável 316 Microfundido (CF-8M).

## Conexão 2 BSP - Acionamento Pneumático



Material:

Embolo - Alumínio (ASTM B211).

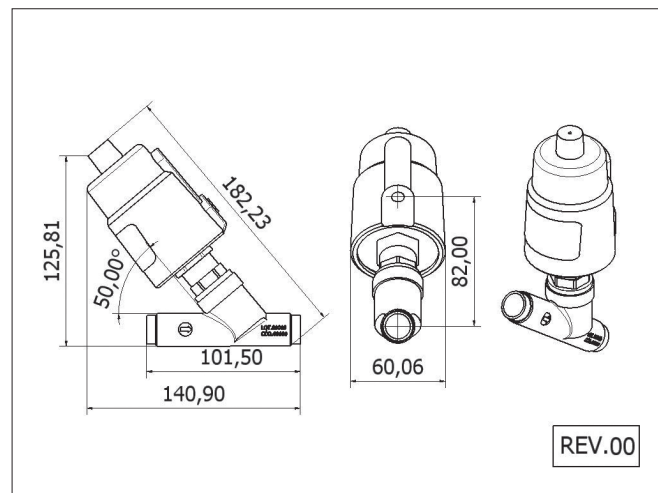
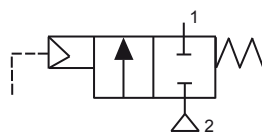
Mola - Aço (SAE 6150) - Tratamento Zinco Branco Cr+3.

Vedações - Teflon (PTFE) e Elastômero de Fluorcarbono (Viton)

Cod.	Descrição	Conexão	Orifício (mm)	Pressão (PSI)	Pressão Piloto	Material Corpo
15334	VA-26.294.80.12.79.027-00.00.00.00	Rosca Fêmea 2" BSP (ISO 228/1) - Entrada. Rosca Fêmea 2" BSP (ISO 228/1) - Saída.	Ø 45,0 mm - (Kv 32,8)	Mín. 0 / Máx. 150	≥ 60 Psi	Aço Inoxidável 316 Microfundido (CF-8M).

6

## Tubo 16mm - Soldada / Tubo



Material:

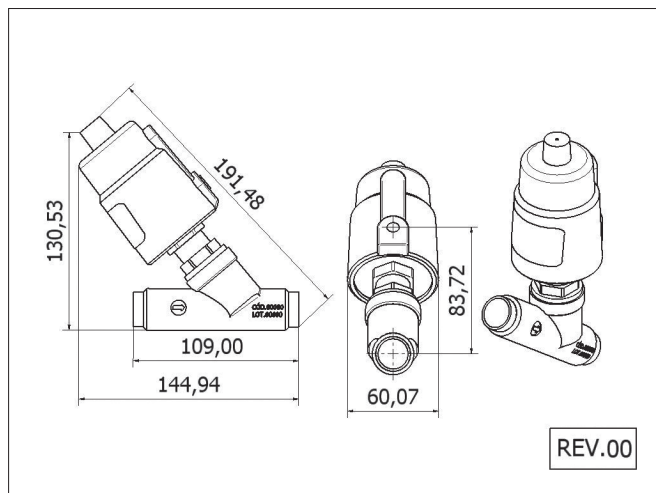
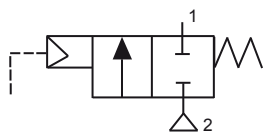
Embolo - Alumínio (ASTM B211).

Mola - Aço (SAE 6150) - Tratamento Zinco Branco Cr+3.

Vedações - Teflon (PTFE) e Elastômero de Fluorcarbono (Viton).

Cod.	Descrição	Conexão	Orifício (mm)	Pressão (PSI)	Pressão Piloto	Material Corpo
16062	VA-26.329.74.12.79.027-00.00.00.00	Entrada - Tubo diâmetro interno 16mm, seção 1,5mm. Saída - Tubo diâmetro interno 16mm, seção 1,5mm.	Ø 13,0 mm - (Kv 3,06)	Mín. 0 / Máx. 150	≥ 60 Psi	Aço Inoxidável 316 Microfundido (CF-8M).

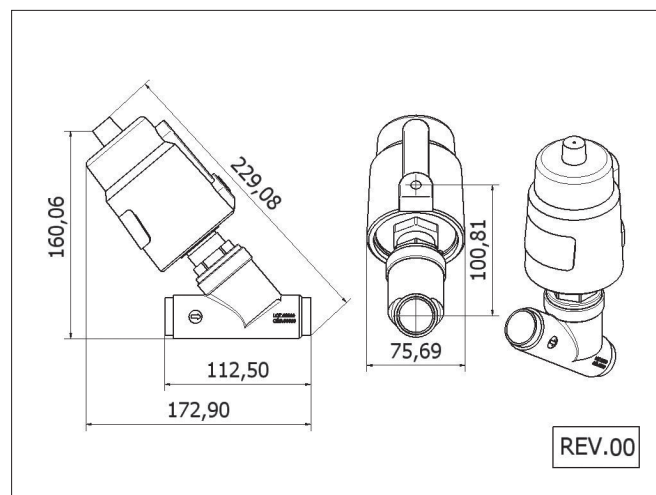
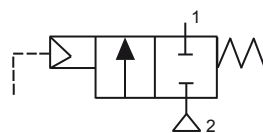
## Tube 20mm - Welded / Tube



Material:  
 Embolo - Alumínio (ASTM B211).  
 Mola - Aço (SAE 6150) - Tratamento Zinco Branco Cr+3.  
 Vedações - Teflon (PTFE) e Elastômero de Fluorcarbono (Viton)

Cod.	Descrição	Conexão	Orifício (mm)	Pressão (PSI)	Pressão Piloto	Material Corpo
16064	VA-26.330.75.12.79.027-00.00.00.00	Entrada - Tubo diâmetro interno 20mm, seção 1,5mm. Saída - Tubo diâmetro interno 20mm, seção 1,5mm.	Ø 18,0 mm - (Kv 5,92)	Mín. 0 / Máx. 150	≥ 60 Psi	Aço Inoxidável 316 Microfundido (CF-8M).

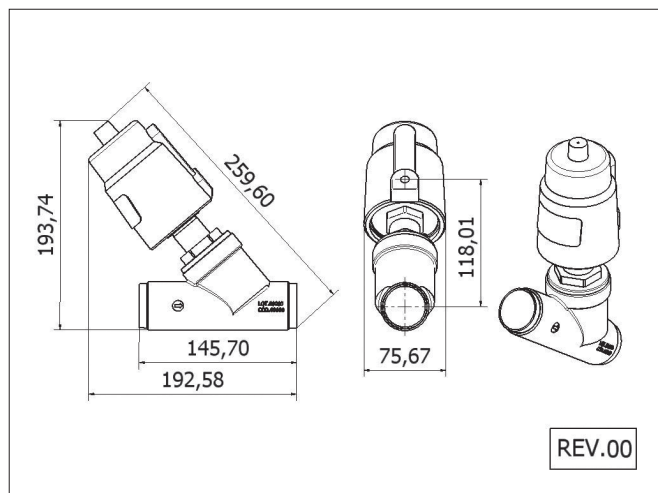
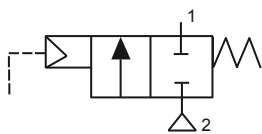
## Tube 26mm - Welded / Tube



Material:  
 Embolo - Alumínio (ASTM B211).  
 Mola - Aço (SAE 6150) - Tratamento Zinco Branco Cr+3.  
 Vedações - Teflon (PTFE) e Elastômero de Fluorcarbono (Viton).

Cod.	Descrição	Conexão	Orifício (mm)	Pressão (PSI)	Pressão Piloto	Material Corpo
16066	VA-26.331.76.12.79.027-00.00.00.00	Entrada - Tubo diâmetro interno 26mm, seção 1,5mm. Saída - Tubo diâmetro interno 26mm, seção 1,5mm.	Ø 24,0 mm - (Kv 11,05)	Mín. 0 / Máx. 150	≥ 60 Psi	Aço Inoxidável 316 Microfundido (CF-8M).

**Tubo 38mm - Soldada / Tubo**



Material:

Embolo - Alumínio (ASTM B211).

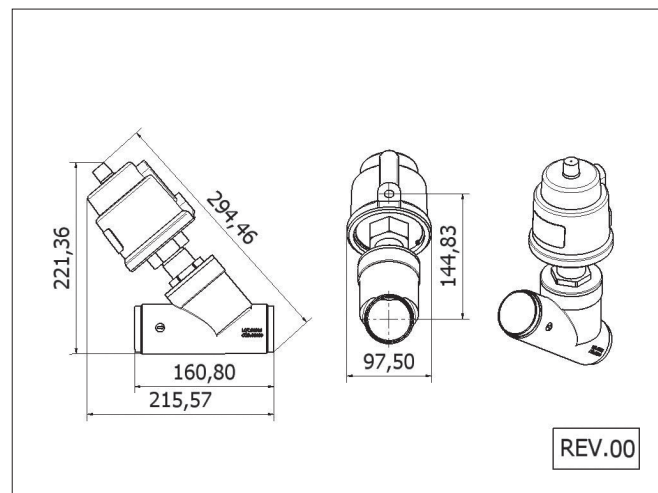
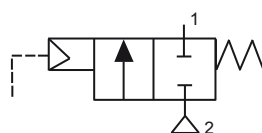
Mola - Aço (SAE 6150) - Tratamento Zinco Branco Cr+3.

Vedações - Teflon (PTFE) e Elastômero de Fluorcarbono (Viton)

Cod.	Descrição	Conexão	Orifício (mm)	Pressão (PSI)	Pressão Piloto	Material Corpo
16068	VA-26.332.78.12.79.027-00.00.00.00	Entrada - Tubo diâmetro interno 38mm, seção 1,5mm. Saída - Tubo diâmetro interno 38mm, seção 1,5mm.	Ø 35,0 mm - (Kv 19,03)	Mín. 0 / Máx. 150	≥ 60 Psi	Aço Inoxidável 316 Microfundido (CF-8M).

6

**Tubo 50mm - Soldada / Tubo**



Material:

Embolo - Alumínio (ASTM B211).

Mola - Aço (SAE 6150) - Tratamento Zinco Branco Cr+3.

Vedações - Teflon (PTFE) e Elastômero de Fluorcarbono (Viton).

Cod.	Descrição	Conexão	Orifício (mm)	Pressão (PSI)	Pressão Piloto	Material Corpo
16070	VA-26.333.80.12.79.027-00.00.00.00	Entrada - Tubo diâmetro interno 50mm, seção 1,5mm. Saída - Tubo diâmetro interno 50mm, seção 1,5mm.	Ø 45,0 mm - (Kv 32,8)	Mín. 0 / Máx. 150	≥ 60 Psi	Aço Inoxidável 316 Microfundido (CF-8M).

