

# Núcleo Isolado

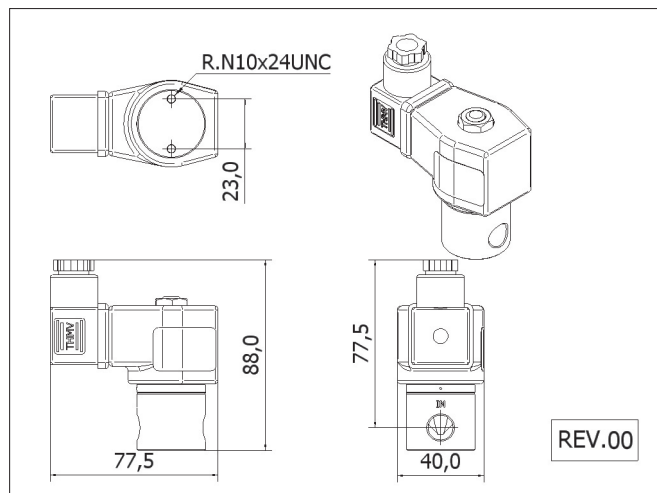
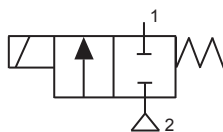
5

Ação direta .....	5.1
Operada a ar .....	5.4
Ação direta injetada .....	5.5





## Ação Direta



Material:

Êmbolo/Pólo - Aço Inoxidável (AISI 430 Fr).

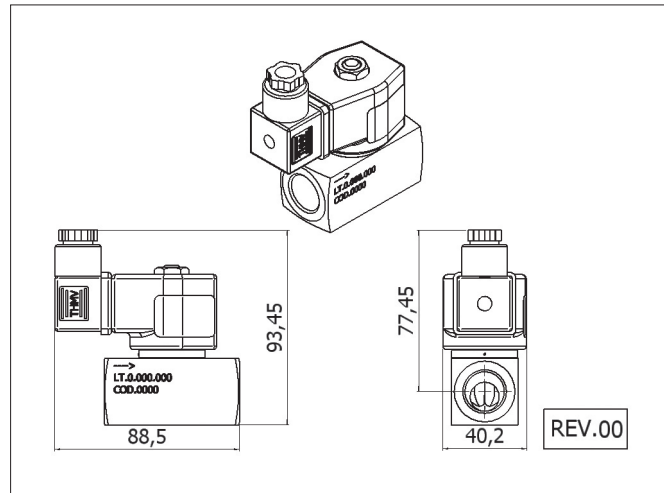
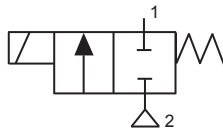
Mola - Aço Inoxidável (AISI 302).

Fio - Cobre Esmaltado Classe H 180°C (IEC 60317-8).

Vedação - Elastômero de Fluorcarbono (Viton).

Cod.	Descrição	Conexão	Orifício (mm)	Pressão (PSI)	Tensão (Volts)	Material Corpo
13989	VS-60.041.20.02.25.003-40.01.26.45	Rosca Fêmea 1/4" NPT (ANSI B2.1) - Entrada. Rosca Fêmea 1/4" NPT (ANSI B2.1) - Saída.	Ø 5,5 mm - ( Kv 0,52 )	Mín. 0 / Máx. 3	12 Vcc	Cloreto de Polivinila (PVC) - Natural.
13990	VS-60.041.20.02.25.003-40.05.26.45	Rosca Fêmea 1/4" NPT (ANSI B2.1) - Entrada. Rosca Fêmea 1/4" NPT (ANSI B2.1) - Saída.	Ø 5,5 mm - ( Kv 0,52 )	Mín. 0 / Máx. 3	24 Vcc	Cloreto de Polivinila (PVC) - Natural.
13991	VS-60.041.20.02.25.003-41.04.25.45	Rosca Fêmea 1/4" NPT (ANSI B2.1) - Entrada. Rosca Fêmea 1/4" NPT (ANSI B2.1) - Saída.	Ø 5,5 mm - ( Kv 0,52 )	Mín. 0 / Máx. 3	24 V 50/60 Hz	Cloreto de Polivinila (PVC) - Natural.
13992	VS-60.041.20.02.25.003-41.11.28.48	Rosca Fêmea 1/4" NPT (ANSI B2.1) - Entrada. Rosca Fêmea 1/4" NPT (ANSI B2.1) - Saída.	Ø 5,5 mm - ( Kv 0,52 )	Mín. 0 / Máx. 3	110/127 V 50/60 Hz	Cloreto de Polivinila (PVC) - Natural.
13993	VS-60.041.20.02.25.003-41.13.28.48	Rosca Fêmea 1/4" NPT (ANSI B2.1) - Entrada. Rosca Fêmea 1/4" NPT (ANSI B2.1) - Saída.	Ø 5,5 mm - ( Kv 0,52 )	Mín. 0 / Máx. 3	220/240 V 50/60 Hz	Cloreto de Polivinila (PVC) - Natural.
13994	VS-60.041.20.02.43.003-40.01.26.45	Rosca Fêmea 1/4" NPT (ANSI B2.1) - Entrada. Rosca Fêmea 1/4" NPT (ANSI B2.1) - Saída.	Ø 5,5 mm - ( Kv 0,52 )	Mín. 0 / Máx. 3	12 Vcc	Acrílico.
13995	VS-60.041.20.02.43.003-40.05.26.45	Rosca Fêmea 1/4" NPT (ANSI B2.1) - Entrada. Rosca Fêmea 1/4" NPT (ANSI B2.1) - Saída.	Ø 5,5 mm - ( Kv 0,52 )	Mín. 0 / Máx. 3	24 Vcc	Acrílico.
13996	VS-60.041.20.02.43.003-41.04.25.45	Rosca Fêmea 1/4" NPT (ANSI B2.1) - Entrada. Rosca Fêmea 1/4" NPT (ANSI B2.1) - Saída.	Ø 5,5 mm - ( Kv 0,52 )	Mín. 0 / Máx. 3	24 V 50/60 Hz	Acrílico.
13997	VS-60.041.20.02.43.003-41.11.28.48	Rosca Fêmea 1/4" NPT (ANSI B2.1) - Entrada. Rosca Fêmea 1/4" NPT (ANSI B2.1) - Saída.	Ø 5,5 mm - ( Kv 0,52 )	Mín. 0 / Máx. 3	110/127 V 50/60 Hz	Acrílico.
12464	VS-60.041.20.02.43.003-41.13.28.48	Rosca Fêmea 1/4" NPT (ANSI B2.1) - Entrada. Rosca Fêmea 1/4" NPT (ANSI B2.1) - Saída.	Ø 5,5 mm - ( Kv 0,52 )	Mín. 0 / Máx. 3	220/240 V 50/60 Hz	Acrílico.

## Ação Direta



**Material:**

Êmbolo/Pólo - Aço Inoxidável (AISI 430 Fr).

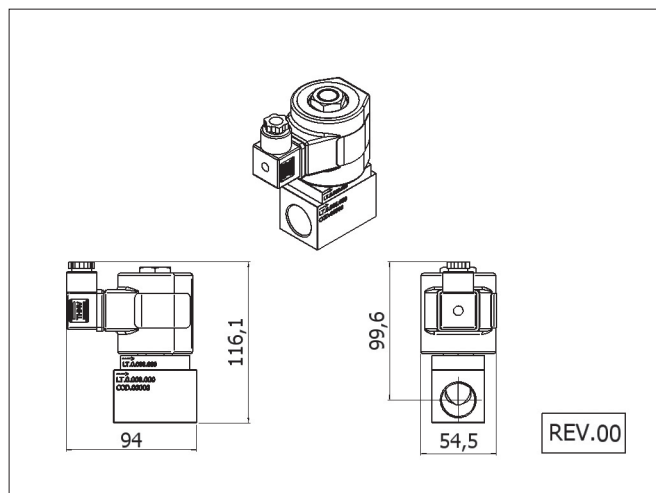
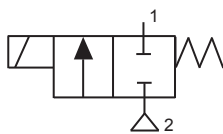
Mola - Aço Inoxidável (AISI 302).

Fio - Cobre Esmaltado Classe H 180°C (IEC 60317-8).

Vedação - Elastômero de Fluorcarbono (Viton).

Cod.	Descrição	Conexão	Orifício (mm)	Pressão (PSI)	Tensão (Volts)	Material Corpo
13998	VS-60.090.25.02.25.082-40.01.26.45	Rosca Fêmea 1/2" BSP (ISO 228/1) - Entrada. Rosca Fêmea 1/2" BSP (ISO 228/1) - Saída.	Ø 8,0 mm - (Kv 1,1)	Mín. 0 / Máx. 2	12 Vcc	Cloreto de Polivinila (PVC) - Natural.
13999	VS-60.090.25.02.25.082-40.05.26.45	Rosca Fêmea 1/2" BSP (ISO 228/1) - Entrada. Rosca Fêmea 1/2" BSP (ISO 228/1) - Saída.	Ø 8,0 mm - (Kv 1,1)	Mín. 0 / Máx. 2	24 Vcc	Cloreto de Polivinila (PVC) - Natural.
14000	VS-60.090.25.02.25.082-41.04.25.45	Rosca Fêmea 1/2" BSP (ISO 228/1) - Entrada. Rosca Fêmea 1/2" BSP (ISO 228/1) - Saída.	Ø 8,0 mm - (Kv 1,1)	Mín. 0 / Máx. 2	24 V 50/60 Hz	Cloreto de Polivinila (PVC) - Natural.
14001	VS-60.090.25.02.25.082-41.11.28.48	Rosca Fêmea 1/2" BSP (ISO 228/1) - Entrada. Rosca Fêmea 1/2" BSP (ISO 228/1) - Saída.	Ø 8,0 mm - (Kv 1,1)	Mín. 0 / Máx. 2	110/127 V 50/60 Hz	Cloreto de Polivinila (PVC) - Natural.
14002	VS-60.090.25.02.25.082-41.13.28.48	Rosca Fêmea 1/2" BSP (ISO 228/1) - Entrada. Rosca Fêmea 1/2" BSP (ISO 228/1) - Saída.	Ø 8,0 mm - (Kv 1,1)	Mín. 0 / Máx. 2	220/240 V 50/60 Hz	Cloreto de Polivinila (PVC) - Natural.
11392	VS-60.090.25.02.25.082-26.13.23.08	Rosca Fêmea 1/2" BSP (ISO 228/1) - Entrada. Rosca Fêmea 1/2" BSP (ISO 228/1) - Saída.	Ø 8,0 mm - (Kv 1,1)	Mín. 0 / Máx. 2	220/240 V 50/60 Hz	Cloreto de Polivinila (PVC) - Natural.

**Ação Direta**



Material:

Êmbolo/Pólo - Aço Inoxidável (AISI 430 Fr).

Mola - Aço Inoxidável (AISI 302).

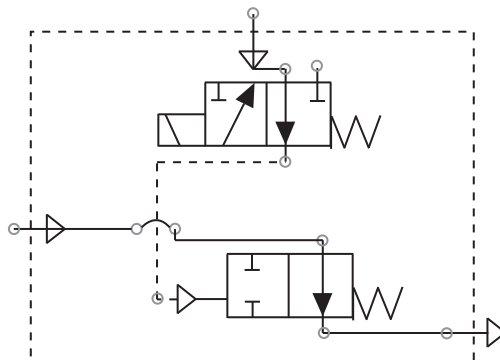
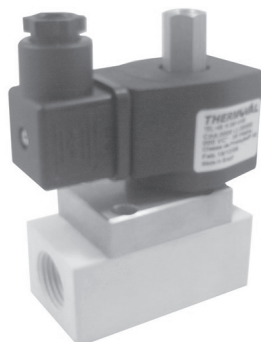
Fio - Cobre Esmaltado Classe H 180°C (IEC 60317-8).

Vedação - Elastômero de Fluorcarbono (Viton).

**5**

Cod.	Descrição	Conexão	Orifício (mm)	Pressão (PSI)	Tensão (Volts)	Material Corpo
14003	VS-60.111.32.21.25.006-28.01.38.45	Rosca Fêmea 3/4" BSP (ISO 228/1) - Entrada. Rosca Fêmea 3/4" BSP (ISO 228/1) - Saída.	Ø 15,0 mm - ( Kv 4,1 )	Mín. 0 / Máx. 10	12 Vcc	Cloreto de Polivinila (PVC) - Natural.
14004	VS-60.111.32.21.25.006-28.05.38.45	Rosca Fêmea 3/4" BSP (ISO 228/1) - Entrada. Rosca Fêmea 3/4" BSP (ISO 228/1) - Saída.	Ø 15,0 mm - ( Kv 4,1 )	Mín. 0 / Máx. 10	24 Vcc	Cloreto de Polivinila (PVC) - Natural.
14005	VS-60.111.32.21.25.006-32.04.32.45	Rosca Fêmea 3/4" BSP (ISO 228/1) - Entrada. Rosca Fêmea 3/4" BSP (ISO 228/1) - Saída.	Ø 15,0 mm - ( Kv 4,1 )	Mín. 0 / Máx. 10	24 V 50/60 Hz	Cloreto de Polivinila (PVC) - Natural.
14006	VS-60.111.32.21.25.006-32.11.38.48	Rosca Fêmea 3/4" BSP (ISO 228/1) - Entrada. Rosca Fêmea 3/4" BSP (ISO 228/1) - Saída.	Ø 15,0 mm - ( Kv 4,1 )	Mín. 0 / Máx. 10	110/127 V 50/60 Hz	Cloreto de Polivinila (PVC) - Natural.
14007	VS-60.111.32.21.25.006-32.13.32.48	Rosca Fêmea 3/4" BSP (ISO 228/1) - Entrada. Rosca Fêmea 3/4" BSP (ISO 228/1) - Saída.	Ø 15,0 mm - ( Kv 4,1 )	Mín. 0 / Máx. 10	220/240 V 50/60 Hz	Cloreto de Polivinila (PVC) - Natural.

*Operada a Ar*



**Material:**

Êmbolo/Pólo - Aço Inoxidável (AISI 430 Fr).

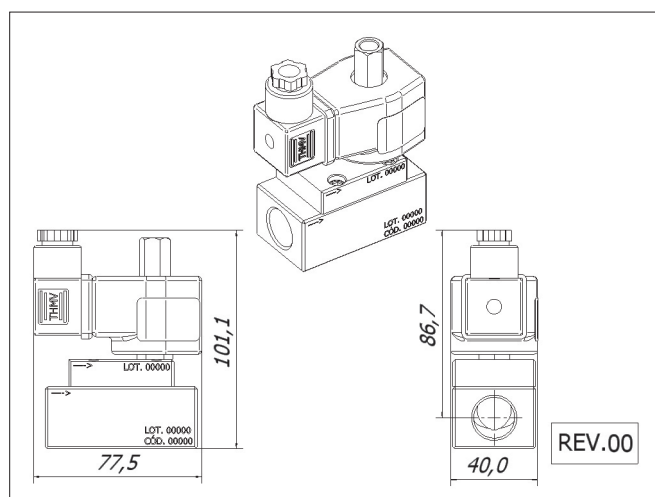
Mola - Aço Inoxidável (AISI 302).

Fio - Cobre Esmaltado Classe H 180°C (IEC 60317-8).

Vedações - Elastômero de Fluorcarbono (Viton)

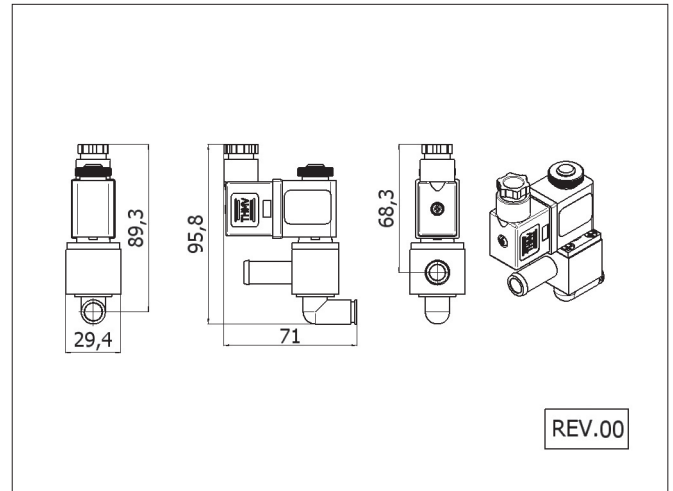
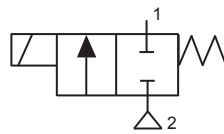
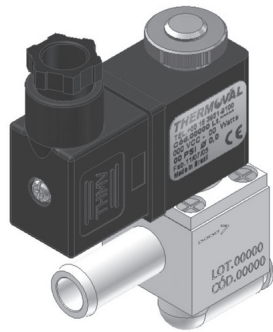
e Polímero N 30000-7 B (Nitrílico).

Pressão Piloto ≥ 50 Psi



Cod.	Descrição	Conexão	Orifício (mm)	Pressão (PSI)	Tensão (Volts)	Material Corpo
14008	VS-58.090.30.19.25.016-40.01.26.45	Rosca Fêmea 1/2" BSP (ISO 228/1) - Entrada. Rosca Fêmea 1/2" BSP (ISO 228/1) - Saída.	Ø 12,0 mm - (Kv 2,62)	Mín. 0 / Máx. 50	12 Vcc	Cloreto de Polivinila (PVC) - Natural.
14009	VS-58.090.30.19.25.016-40.05.26.45	Rosca Fêmea 1/2" BSP (ISO 228/1) - Entrada. Rosca Fêmea 1/2" BSP (ISO 228/1) - Saída.	Ø 12,0 mm - (Kv 2,62)	Mín. 0 / Máx. 50	24 Vcc	Cloreto de Polivinila (PVC) - Natural.
14010	VS-58.090.30.19.25.016-41.04.25.45	Rosca Fêmea 1/2" BSP (ISO 228/1) - Entrada. Rosca Fêmea 1/2" BSP (ISO 228/1) - Saída.	Ø 12,0 mm - (Kv 2,62)	Mín. 0 / Máx. 50	24 V 50/60 Hz	Cloreto de Polivinila (PVC) - Natural.
14011	VS-58.090.30.19.25.016-41.11.28.48	Rosca Fêmea 1/2" BSP (ISO 228/1) - Entrada. Rosca Fêmea 1/2" BSP (ISO 228/1) - Saída.	Ø 12,0 mm - (Kv 2,62)	Mín. 0 / Máx. 50	110/127 V 50/60 Hz	Cloreto de Polivinila (PVC) - Natural.
14012	VS-58.090.30.19.25.016-41.13.28.48	Rosca Fêmea 1/2" BSP (ISO 228/1) - Entrada. Rosca Fêmea 1/2" BSP (ISO 228/1) - Saída.	Ø 12,0 mm - (Kv 2,62)	Mín. 0 / Máx. 50	220/240 V 50/60 Hz	Cloreto de Polivinila (PVC) - Natural.
10506	VS-58.090.30.02.25.016-23.13.28.26	Rosca Fêmea 1/2" BSP (ISO 228/1) - Entrada. Rosca Fêmea 1/2" BSP (ISO 228/1) - Saída.	Ø 12,0 mm - (Kv 2,62)	Mín. 0 / Máx. 50	220/240 V 50/60 Hz	Cloreto de Polivinila (PVC) - Natural.

**Ação Direta Injetada**



Material:

Êmbolo/Pólo - Aço Inoxidável (AISI 430 Fr).

Mola - Aço Inoxidável (AISI 302).

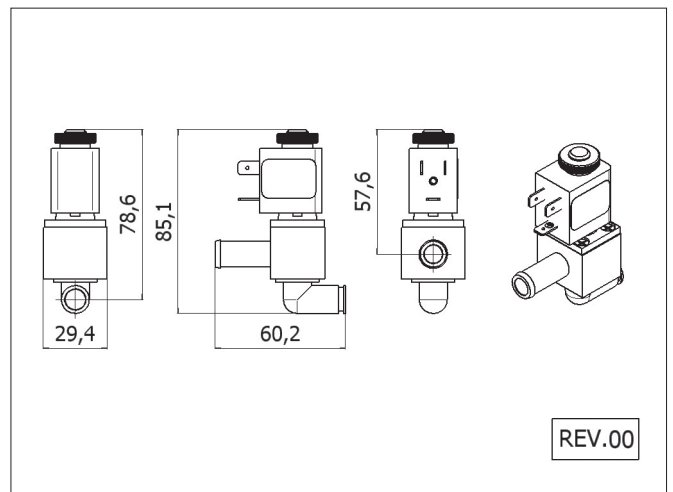
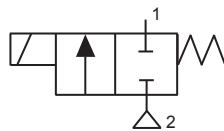
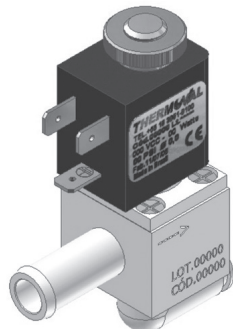
Fio - Cobre Esmaltado Classe H 180°C (IEC 60317-8).

Vedações - Silicone (SI) e Polímero N 30000-7 B (Nitrílico)

Cod.	Descrição	Conexão	Orifício (mm)	Pressão (PSI)	Tensão (Volts)	Material Corpo
16942	VS-60.335.28.17.92.004-19.01.32.44	Entrada -Tubo diâmetro externo 12mm, seção 2,0mm. Saída -Tubo diâmetro externo 13mm, seção 1,6mm.	Ø 10,0 mm - (Kv 1,95)	Mín. 0 / Máx. 5	12 Vcc	Polipropileno (PP).
16943	VS-60.335.28.17.92.004-19.05.32.44	Entrada -Tubo diâmetro externo 12mm, seção 2,0mm. Saída -Tubo diâmetro externo 13mm, seção 1,6mm.	Ø 10,0 mm - (Kv 1,95)	Mín. 0 / Máx. 5	24 Vcc	Polipropileno (PP).
16944	VS-60.335.28.17.92.004-19.04.30.44	Entrada -Tubo diâmetro externo 12mm, seção 2,0mm. Saída -Tubo diâmetro externo 13mm, seção 1,6mm.	Ø 10,0 mm - (Kv 1,95)	Mín. 0 / Máx. 5	24 V 50/60 Hz	Polipropileno (PP).
16945	VS-60.335.28.17.92.004-19.11.30.44	Entrada -Tubo diâmetro externo 12mm, seção 2,0mm. Saída -Tubo diâmetro externo 13mm, seção 1,6mm.	Ø 10,0 mm - (Kv 1,95)	Mín. 0 / Máx. 5	110/127 V 50/60 Hz	Polipropileno (PP).
16946	VS-60.335.28.17.92.004-19.13.30.44	Entrada -Tubo diâmetro externo 12mm, seção 2,0mm. Saída -Tubo diâmetro externo 13mm, seção 1,6mm.	Ø 10,0 mm - (Kv 1,95)	Mín. 0 / Máx. 5	220/240 V 50/60 Hz	Polipropileno (PP).

5

**Ação Direta Injetada**



Material:

Êmbolo/Pólo - Aço Inoxidável (AISI 430 Fr).

Mola - Aço Inoxidável (AISI 302).

Fio - Cobre Esmaltado Classe H 180°C (IEC 60317-8).

Vedações - Silicone (SI) e Polímero N 30000-7 B (Nitrílico)

Cod.	Descrição	Conexão	Orifício (mm)	Pressão (PSI)	Tensão (Volts)	Material Corpo
16940	VS-60.335.28.17.92.004-19.01.32.67	Entrada -Tubo diâmetro externo 12mm, seção 2,0mm. Saída -Tubo diâmetro externo 13mm, seção 1,6mm.	Ø 10,0 mm - (Kv 1,95)	Mín. 0 / Máx. 5	12 Vcc	Polipropileno (PP).
16941	VS-60.335.28.17.92.004-19.05.32.67	Entrada -Tubo diâmetro externo 12mm, seção 2,0mm. Saída -Tubo diâmetro externo 13mm, seção 1,6mm.	Ø 10,0 mm - (Kv 1,95)	Mín. 0 / Máx. 5	24 Vcc	Polipropileno (PP).
16151	VS-60.335.28.17.92.004-19.04.30.67	Entrada -Tubo diâmetro externo 12mm, seção 2,0mm. Saída -Tubo diâmetro externo 13mm, seção 1,6mm.	Ø 10,0 mm - (Kv 1,95)	Mín. 0 / Máx. 5	24 V 50/60 Hz	Polipropileno (PP).
16206	VS-60.335.28.17.92.004-19.11.30.67	Entrada -Tubo diâmetro externo 12mm, seção 2,0mm. Saída -Tubo diâmetro externo 13mm, seção 1,6mm.	Ø 10,0 mm - (Kv 1,95)	Mín. 0 / Máx. 5	110/127 V 50/60 Hz	Polipropileno (PP).
16205	VS-60.335.28.17.92.004-19.13.30.67	Entrada -Tubo diâmetro externo 12mm, seção 2,0mm. Saída -Tubo diâmetro externo 13mm, seção 1,6mm.	Ø 10,0 mm - (Kv 1,95)	Mín. 0 / Máx. 5	220/240 V 50/60 Hz	Polipropileno (PP).

