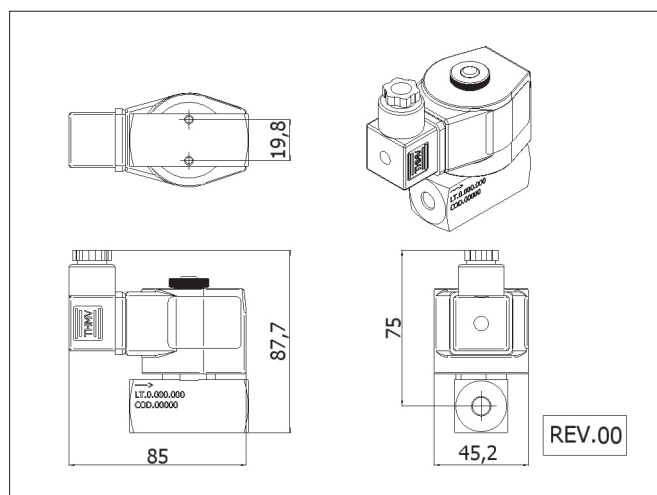
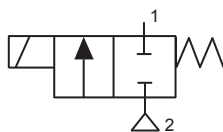


Conexão 1/8 NPT - NF	9.1
Conexão 1/4 NPT - NF	9.2
Conexão 1/4 NPT - NA	9.3
Conexão 3/8 NPT - NF	9.4
Conexão 3/8 NPT - NA	9.4

Alta Pressão



Conexão 1/8 NPT - NF



Material:

Êmbolo/Pólo/Assento Orifício - Aço Inoxidável (AISI 430 Fr).

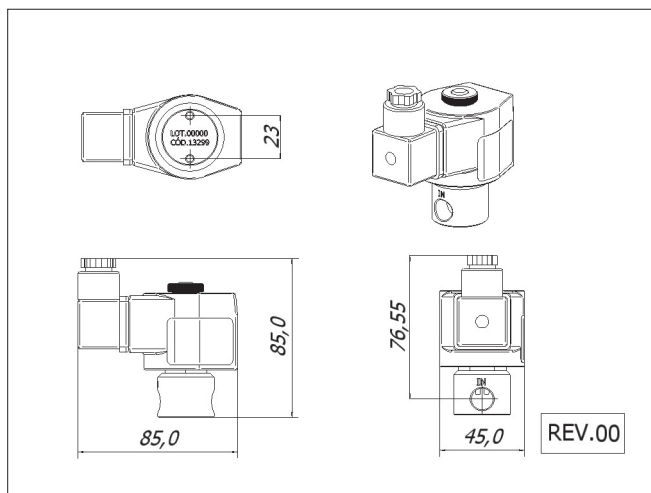
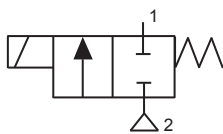
Mola - Aço Inoxidável (AISI 302).

Fio - Cobre Esmaltado Classe H 180°C (IEC 60317-8).

Vedações - Teflon (PTFE) e Elastômero de Fluorcarbono (Viton)

Cod.	Descrição	Conexão	Orifício (mm)	Pressão (PSI)	Tensão (Volts)	Material Corpo
13290	VS-01.001.10.12.07.045-20.01.37.45	Rosca Fêmea 1/8" NPT (ANSI B2.1) - Entrada. Rosca Fêmea 1/8" NPT (ANSI B2.1) - Saída.	Ø 1,2 mm - (Kv 0,05)	Mín. 0 / Máx. 1500	12 Vcc	Latão (ASTM B16).
13291	VS-01.001.10.12.07.045-20.05.37.45	Rosca Fêmea 1/8" NPT (ANSI B2.1) - Entrada. Rosca Fêmea 1/8" NPT (ANSI B2.1) - Saída.	Ø 1,2 mm - (Kv 0,05)	Mín. 0 / Máx. 1500	24 Vcc	Latão (ASTM B16).
13292	VS-01.001.10.12.07.045-20.05.37.45	Rosca Fêmea 1/8" NPT (ANSI B2.1) - Entrada. Rosca Fêmea 1/8" NPT (ANSI B2.1) - Saída.	Ø 1,2 mm - (Kv 0,05)	Mín. 0 / Máx. 1500	24 Vcc	Latão (ASTM B16).
13293	VS-01.001.10.12.07.045-20.13.35.45	Rosca Fêmea 1/8" NPT (ANSI B2.1) - Entrada. Rosca Fêmea 1/8" NPT (ANSI B2.1) - Saída.	Ø 1,2 mm - (Kv 0,05)	Mín. 0 / Máx. 1500	220/240 V 50/60 Hz	Latão (ASTM B16).
13294	VS-01.001.13.12.07.042-20.01.37.45	Rosca Fêmea 1/8" NPT (ANSI B2.1) - Entrada. Rosca Fêmea 1/8" NPT (ANSI B2.1) - Saída.	Ø 2,0 mm - (Kv 0,12)	Mín. 0 / Máx. 1000	12 Vcc	Latão (ASTM B16).
13296	VS-01.001.13.12.07.042-20.05.37.45	Rosca Fêmea 1/8" NPT (ANSI B2.1) - Entrada. Rosca Fêmea 1/8" NPT (ANSI B2.1) - Saída.	Ø 2,0 mm - (Kv 0,12)	Mín. 0 / Máx. 1000	24 Vcc	Latão (ASTM B16).
13297	VS-01.001.13.12.07.042-20.11.35.45	Rosca Fêmea 1/8" NPT (ANSI B2.1) - Entrada. Rosca Fêmea 1/8" NPT (ANSI B2.1) - Saída.	Ø 2,0 mm - (Kv 0,12)	Mín. 0 / Máx. 1000	110/127 V 50/60 Hz	Latão (ASTM B16).
13298	VS-01.001.13.12.07.042-20.13.35.45	Rosca Fêmea 1/8" NPT (ANSI B2.1) - Entrada. Rosca Fêmea 1/8" NPT (ANSI B2.1) - Saída.	Ø 2,0 mm - (Kv 0,12)	Mín. 0 / Máx. 1000	220/240 V 50/60 Hz	Latão (ASTM B16).

Conexão 1/4 NPT - NF



Material:

Êmbolo/Pólo - Aço Inoxidável (AISI 430 Fr).

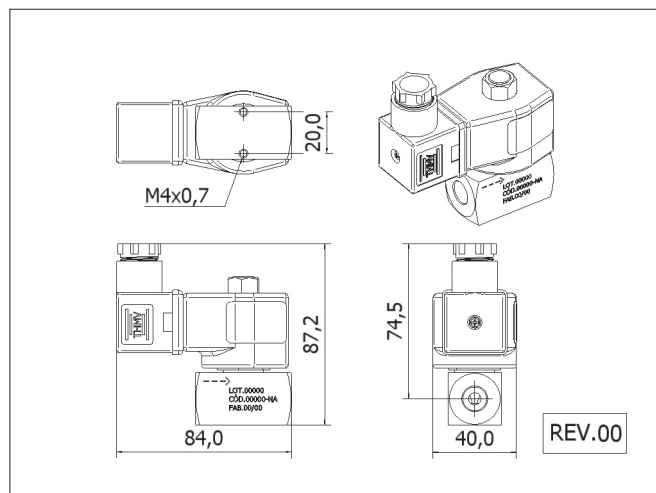
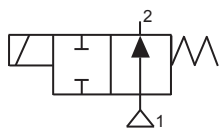
Mola - Aço Inoxidável (AISI 302).

Fio - Cobre Esmaltado Classe H 180°C (IEC 60317-8).

Vedações - Teflon (PTFE) e Elastômero de Fluorcarbono (Viton)

Cod.	Descrição	Conexão	Orifício (mm)	Pressão (PSI)	Tensão (Volts)	Material Corpo
13299	VS-01.041.10.12.49.104-20.01.42.45-E	Rosca Fêmea 1/4" NPT (ANSI B2.1) - Entrada. Rosca Fêmea 1/4" NPT (ANSI B2.1) - Saída.	Ø 1,2 mm - (Kv 0,05)	Mín. 0 / Máx. 4500	12 Vcc	Aço Inoxidável Redondo (AISI 303/304).
13300	VS-01.041.10.12.49.104-20.05.42.45-E	Rosca Fêmea 1/4" NPT (ANSI B2.1) - Entrada. Rosca Fêmea 1/4" NPT (ANSI B2.1) - Saída.	Ø 1,2 mm - (Kv 0,05)	Mín. 0 / Máx. 4500	24 Vcc	Aço Inoxidável Redondo (AISI 303/304).
12797	VS-01.041.10.12.49.104-20.11.42.45-E	Rosca Fêmea 1/4" NPT (ANSI B2.1) - Entrada. Rosca Fêmea 1/4" NPT (ANSI B2.1) - Saída.	Ø 1,2 mm - (Kv 0,05)	Mín. 0 / Máx. 4500	110/127 V 50/60 Hz	Aço Inoxidável Redondo (AISI 303/304).
12798	VS-01.041.10.12.49.104-20.13.42.45-E	Rosca Fêmea 1/4" NPT (ANSI B2.1) - Entrada. Rosca Fêmea 1/4" NPT (ANSI B2.1) - Saída.	Ø 1,2 mm - (Kv 0,05)	Mín. 0 / Máx. 4500	220/240 V 50/60 Hz	Aço Inoxidável Redondo (AISI 303/304).
13303	VS-01.041.10.12.07.045-20.01.37.45	Rosca Fêmea 1/4" NPT (ANSI B2.1) - Entrada. Rosca Fêmea 1/4" NPT (ANSI B2.1) - Saída.	Ø 1,2 mm - (Kv 0,05)	Mín. 0 / Máx. 1500	12 Vcc	Latão (ASTM B16).
13304	VS-01.041.10.12.07.045-20.05.37.45	Rosca Fêmea 1/4" NPT (ANSI B2.1) - Entrada. Rosca Fêmea 1/4" NPT (ANSI B2.1) - Saída.	Ø 1,2 mm - (Kv 0,05)	Mín. 0 / Máx. 1500	24 Vcc	Latão (ASTM B16).
13305	VS-01.041.10.12.07.045-20.11.35.45	Rosca Fêmea 1/4" NPT (ANSI B2.1) - Entrada. Rosca Fêmea 1/4" NPT (ANSI B2.1) - Saída.	Ø 1,2 mm - (Kv 0,05)	Mín. 0 / Máx. 1500	110/127 V 50/60 Hz	Latão (ASTM B16).
13306	VS-01.041.10.12.07.045-20.13.35.45	Rosca Fêmea 1/4" NPT (ANSI B2.1) - Entrada. Rosca Fêmea 1/4" NPT (ANSI B2.1) - Saída.	Ø 1,2 mm - (Kv 0,05)	Mín. 0 / Máx. 1500	220/240 V 50/60 Hz	Latão (ASTM B16).
13307	VS-01.041.13.12.07.042-20.01.37.45	Rosca Fêmea 1/4" NPT (ANSI B2.1) - Entrada. Rosca Fêmea 1/4" NPT (ANSI B2.1) - Saída.	Ø 2,0 mm - (Kv 0,12)	Mín. 0 / Máx. 1000	12 Vcc	Latão (ASTM B16).
13308	VS-01.041.13.12.07.042-20.05.37.45	Rosca Fêmea 1/4" NPT (ANSI B2.1) - Entrada. Rosca Fêmea 1/4" NPT (ANSI B2.1) - Saída.	Ø 2,0 mm - (Kv 0,12)	Mín. 0 / Máx. 1000	24 Vcc	Latão (ASTM B16).
13309	VS-01.041.13.12.07.042-20.11.35.45	Rosca Fêmea 1/4" NPT (ANSI B2.1) - Entrada. Rosca Fêmea 1/4" NPT (ANSI B2.1) - Saída.	Ø 2,0 mm - (Kv 0,12)	Mín. 0 / Máx. 1000	110/127 V 50/60 Hz	Latão (ASTM B16).
13310	VS-01.041.13.12.07.042-20.13.35.45	Rosca Fêmea 1/4" NPT (ANSI B2.1) - Entrada. Rosca Fêmea 1/4" NPT (ANSI B2.1) - Saída.	Ø 2,0 mm - (Kv 0,12)	Mín. 0 / Máx. 1000	220/240 V 50/60 Hz	Latão (ASTM B16).
13311	VS-01.041.15.12.07.040-20.01.42.45	Rosca Fêmea 1/4" NPT (ANSI B2.1) - Entrada. Rosca Fêmea 1/4" NPT (ANSI B2.1) - Saída.	Ø 3,0 mm - (Kv 0,23)	Mín. 0 / Máx. 800	12 Vcc	Latão (ASTM B16).
13312	VS-01.041.15.12.07.040-20.05.42.45	Rosca Fêmea 1/4" NPT (ANSI B2.1) - Entrada. Rosca Fêmea 1/4" NPT (ANSI B2.1) - Saída.	Ø 3,0 mm - (Kv 0,23)	Mín. 0 / Máx. 800	24 Vcc	Latão (ASTM B16).
13313	VS-01.041.15.12.07.040-20.11.42.45	Rosca Fêmea 1/4" NPT (ANSI B2.1) - Entrada. Rosca Fêmea 1/4" NPT (ANSI B2.1) - Saída.	Ø 3,0 mm - (Kv 0,23)	Mín. 0 / Máx. 800	110/127 V 50/60 Hz	Latão (ASTM B16).
13314	VS-01.041.15.12.07.040-20.13.42.45	Rosca Fêmea 1/4" NPT (ANSI B2.1) - Entrada. Rosca Fêmea 1/4" NPT (ANSI B2.1) - Saída.	Ø 3,0 mm - (Kv 0,23)	Mín. 0 / Máx. 800	220/240 V 50/60 Hz	Latão (ASTM B16).

Conexão 1/4 NPT - NA



Material:

Êmbolo/Pólo/Assento Orifício - Aço Inoxidável (AISI 430 Fr).

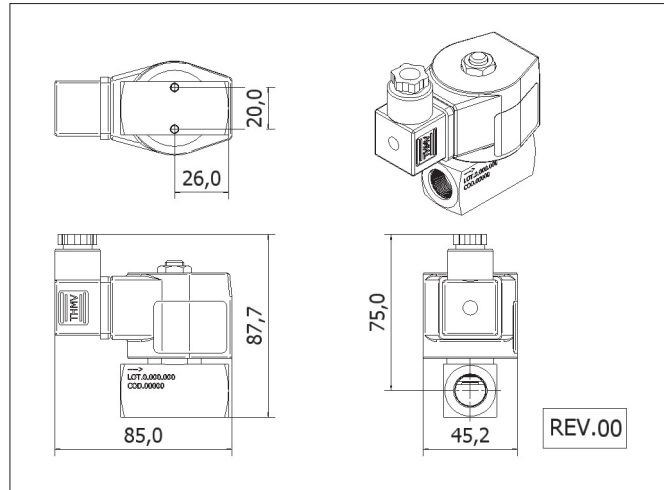
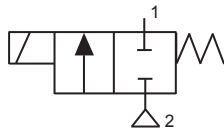
Mola - Aço Inoxidável (AISI 302).

Fio - Cobre Esmaltado Classe H 180°C (IEC 60317-8).

Vedações - Teflon (PTFE) e Elastômero de Fluorcarbono (Viton)

Cod.	Descrição	Conexão	Orifício (mm)	Pressão (PSI)	Tensão (Volts)	Material Corpo
13271	VS-05.041.12.12.07.040-40.01.37.45	Rosca Fêmea 1/4" NPT (ANSI B2.1) - Entrada. Rosca Fêmea 1/4" NPT (ANSI B2.1) - Saída.	Ø 1,5 mm - (Kv 0,07)	Mín. 0 / Máx. 800	12 Vcc	Latão (ASTM B16).
13272	VS-05.041.12.12.07.040-40.05.37.45	Rosca Fêmea 1/4" NPT (ANSI B2.1) - Entrada. Rosca Fêmea 1/4" NPT (ANSI B2.1) - Saída.	Ø 1,5 mm - (Kv 0,07)	Mín. 0 / Máx. 800	24 Vcc	Latão (ASTM B16).
13273	VS-05.041.12.12.07.040-41.11.35.48	Rosca Fêmea 1/4" NPT (ANSI B2.1) - Entrada. Rosca Fêmea 1/4" NPT (ANSI B2.1) - Saída.	Ø 1,5 mm - (Kv 0,07)	Mín. 0 / Máx. 800	110/127 V 50/60 Hz	Latão (ASTM B16).
13274	VS-05.041.12.12.07.040-41.13.35.48	Rosca Fêmea 1/4" NPT (ANSI B2.1) - Entrada. Rosca Fêmea 1/4" NPT (ANSI B2.1) - Saída.	Ø 1,5 mm - (Kv 0,07)	Mín. 0 / Máx. 800	220/240 V 50/60 Hz	Latão (ASTM B16).
13275	VS-05.041.13.02.07.040-28.01.44.45	Rosca Fêmea 1/4" NPT (ANSI B2.1) - Entrada. Rosca Fêmea 1/4" NPT (ANSI B2.1) - Saída.	Ø 2,0 mm - (Kv 0,12)	Mín. 0 / Máx. 800	12 Vcc	Latão (ASTM B16).
13276	VS-05.041.13.02.07.040-28.05.44.45	Rosca Fêmea 1/4" NPT (ANSI B2.1) - Entrada. Rosca Fêmea 1/4" NPT (ANSI B2.1) - Saída.	Ø 2,0 mm - (Kv 0,12)	Mín. 0 / Máx. 800	24 Vcc	Latão (ASTM B16).
13277	VS-05.041.13.02.07.040-32.11.44.48	Rosca Fêmea 1/4" NPT (ANSI B2.1) - Entrada. Rosca Fêmea 1/4" NPT (ANSI B2.1) - Saída.	Ø 2,0 mm - (Kv 0,12)	Mín. 0 / Máx. 800	110/127 V 50/60 Hz	Latão (ASTM B16).
13278	VS-05.041.13.02.07.040-32.13.44.48	Rosca Fêmea 1/4" NPT (ANSI B2.1) - Entrada. Rosca Fêmea 1/4" NPT (ANSI B2.1) - Saída.	Ø 2,0 mm - (Kv 0,12)	Mín. 0 / Máx. 800	220/240 V 50/60 Hz	Latão (ASTM B16).

Conexão 3/8 NPT - NF



Material:

Êmbolo/Pólo/Assento Orifício - Aço Inoxidável (AISI 430 Fr).

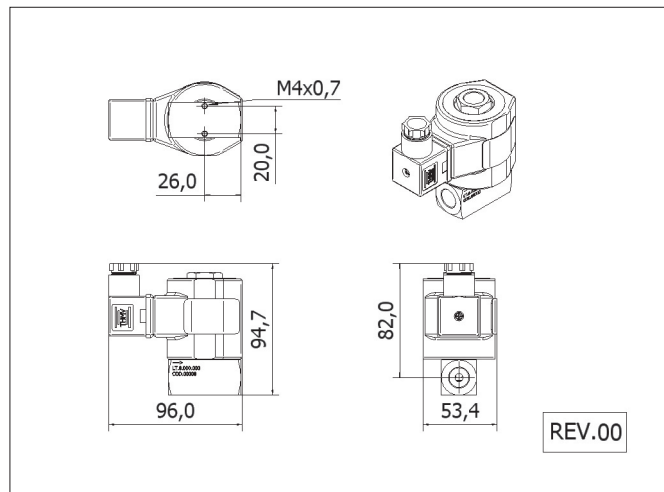
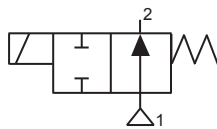
Mola - Aço Inoxidável (AISI 302).

Fio - Cobre Esmaltado Classe H 180°C (IEC 60317-8).

Vedações - Teflon (PTFE) e Elastômero de Fluorcarbono (Viton)

Cod.	Descrição	Conexão	Orifício (mm)	Pressão (PSI)	Tensão (Volts)	Material Corpo
13261	VS-01.065.15.12.07.041-20.01.44.45-E	Rosca Fêmea 3/8" NPT (ANSI B2.1) - Entrada. Rosca Fêmea 3/8" NPT (ANSI B2.1) - Saída.	Ø 3,0 mm - (Kv 0,23)	Mín. 0 / Máx. 900	12 Vcc	Latão (ASTM B16).
13262	VS-01.065.15.12.07.041-20.05.43.45-E	Rosca Fêmea 3/8" NPT (ANSI B2.1) - Entrada. Rosca Fêmea 3/8" NPT (ANSI B2.1) - Saída.	Ø 3,0 mm - (Kv 0,23)	Mín. 0 / Máx. 900	24 Vcc	Latão (ASTM B16).
13263	VS-01.065.15.12.07.041-20.11.44.45-E	Rosca Fêmea 3/8" NPT (ANSI B2.1) - Entrada. Rosca Fêmea 3/8" NPT (ANSI B2.1) - Saída.	Ø 3,0 mm - (Kv 0,23)	Mín. 0 / Máx. 900	110/127 V 50/60 Hz	Latão (ASTM B16).
13167	VS-01.065.15.12.07.041-20.13.43.45-E	Rosca Fêmea 3/8" NPT (ANSI B2.1) - Entrada. Rosca Fêmea 3/8" NPT (ANSI B2.1) - Saída.	Ø 3,0 mm - (Kv 0,23)	Mín. 0 / Máx. 900	220/240 V 50/60 Hz	Latão (ASTM B16).

Conexão 3/8 NPT - NA



Material:

Êmbolo/Pólo/Assento Orifício - Aço Inoxidável (AISI 430 Fr).

Mola - Aço Inoxidável (AISI 302).

Fio - Cobre Esmaltado Classe H 180°C (IEC 60317-8).

Vedação - Elastômero de Fluorcarbono (Viton).

Cod.	Descrição	Conexão	Orifício (mm)	Pressão (PSI)	Tensão (Volts)	Material Corpo
13279	VS-05.065.13.02.07.040-28.01.44.45	Rosca Fêmea 3/8" NPT (ANSI B2.1) - Entrada. Rosca Fêmea 3/8" NPT (ANSI B2.1) - Saída.	Ø 2,0 mm - (Kv 0,12)	Mín. 0 / Máx. 800	12 Vcc	Latão (ASTM B16).
13281	VS-05.065.13.02.07.040-28.05.44.45	Rosca Fêmea 3/8" NPT (ANSI B2.1) - Entrada. Rosca Fêmea 3/8" NPT (ANSI B2.1) - Saída.	Ø 2,0 mm - (Kv 0,12)	Mín. 0 / Máx. 800	24 Vcc	Latão (ASTM B16).
13280	VS-05.065.13.02.07.040-32.11.44.48	Rosca Fêmea 3/8" NPT (ANSI B2.1) - Entrada. Rosca Fêmea 3/8" NPT (ANSI B2.1) - Saída.	Ø 2,0 mm - (Kv 0,12)	Mín. 0 / Máx. 800	110/127 V 50/60 Hz	Latão (ASTM B16).
13282	VS-05.065.13.02.07.040-32.13.44.48	Rosca Fêmea 3/8" NPT (ANSI B2.1) - Entrada. Rosca Fêmea 3/8" NPT (ANSI B2.1) - Saída.	Ø 2,0 mm - (Kv 0,12)	Mín. 0 / Máx. 800	220/240 V 50/60 Hz	Latão (ASTM B16).