



### 2 Vias

|   |      |
|---|------|
| Conexão M5 x 0,8mm - 2 Vias Ação Direta ..... | 26.1 |
| Conexão 1/8 BSP - 2 Vias Ação Direta .....    | 26.1 |

### 3 Vias

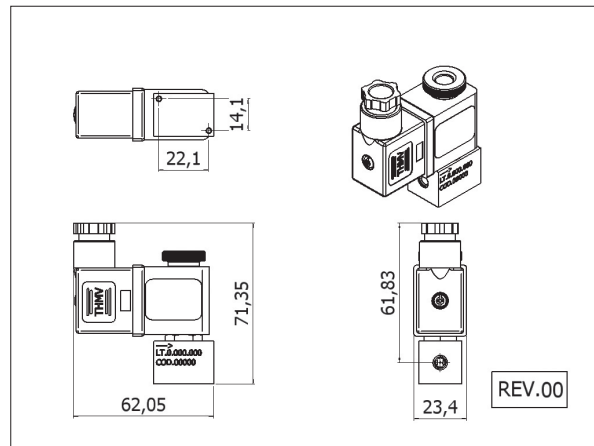
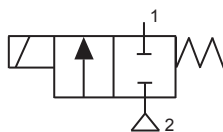
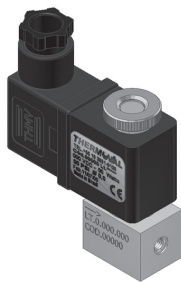
|   |      |
|---|------|
| Conexão M5 x 0,8mm - 3 Vias Ação Direta ..... | 26.2 |
| Conexão 1/8 BSP - 3 Vias Ação Direta .....    | 26.2 |
| Conexão 1/8 BSP - 3/2 Vias Pneumática .....   | 26.3 |
| Conexão 1/4 BSP - 3/2 Vias Namur .....        | 26.4 |

### 5 Vias

|  |      |
|--|------|
| Conexão 1/4 BSP - 5/2 Vias Namur .....             | 26.4 |
| Conexão 1/8 BSP - 5/2 Vias Simples Solenóide ..... | 26.5 |
| Conexão 1/4 BSP - 5/2 Vias Simples Solenóide ..... | 26.6 |
| Conexão 1/8 BSP - 5/2 Vias Duplo Solenóide .....   | 26.7 |
| Conexão 1/4 BSP - 5/2 Vias Duplo Solenóide .....   | 26.8 |



**Conexão M5 x 0,8mm - 2 Vias Ação Direta**



Material:

Êmbolo/Pólo - Aço Inoxidável (AISI 430 Fr). Corpo Anotizado.

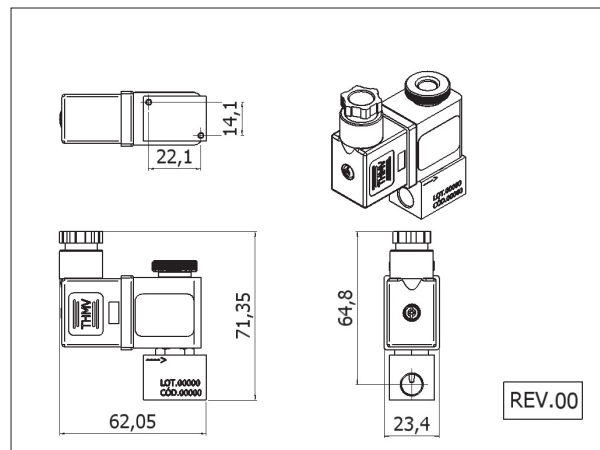
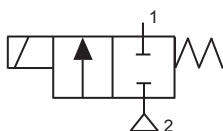
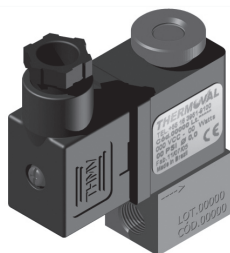
Mola - Aço Inoxidável (AISI 302).

Fio - Cobre Esmaltado Classe H 180°C (IEC 60317-8).

Vedação - Polímero N 30000-7 B (Nitrílico)

| Cod.  | Descrição                          | Conexão  | Orifício (mm)             | Pressão (PSI)        | Tensão (Volts)        | Material Corpo          |
|-------|------------------------------------|--|---------------------------|----------------------|-----------------------|-------------------------|
| 13202 | VS-01.129.10.01.16.025-19.01.32.44 | Rosca Fêmea M 5 x 0,8mm (ISO 724/965.1) - Entrada.<br>Rosca Fêmea M 5 x 0,8mm (ISO 724/965.1) - Saída. | Ø 1,2 mm -<br>( Kv 0,05 ) | Mín. 0 /<br>Máx. 130 | 12 Vcc                | Alumínio<br>(ASTM B211) |
| 13203 | VS-01.129.10.01.16.025-19.05.32.44 | Rosca Fêmea M 5 x 0,8mm (ISO 724/965.1) - Entrada.<br>Rosca Fêmea M 5 x 0,8mm (ISO 724/965.1) - Saída. | Ø 1,2 mm -<br>( Kv 0,05 ) | Mín. 0 /<br>Máx. 130 | 24 Vcc                | Alumínio<br>(ASTM B211) |
| 13204 | VS-01.129.10.01.16.025-19.04.30.44 | Rosca Fêmea M 5 x 0,8mm (ISO 724/965.1) - Entrada.<br>Rosca Fêmea M 5 x 0,8mm (ISO 724/965.1) - Saída. | Ø 1,2 mm -<br>( Kv 0,05 ) | Mín. 0 /<br>Máx. 130 | 24 V<br>50/60 Hz      | Alumínio<br>(ASTM B211) |
| 13205 | VS-01.129.10.01.16.025-19.11.30.44 | Rosca Fêmea M 5 x 0,8mm (ISO 724/965.1) - Entrada.<br>Rosca Fêmea M 5 x 0,8mm (ISO 724/965.1) - Saída. | Ø 1,2 mm -<br>( Kv 0,05 ) | Mín. 0 /<br>Máx. 130 | 110/127 V<br>50/60 Hz | Alumínio<br>(ASTM B211) |
| 13206 | VS-01.129.10.01.16.025-19.13.30.44 | Rosca Fêmea M 5 x 0,8mm (ISO 724/965.1) - Entrada.<br>Rosca Fêmea M 5 x 0,8mm (ISO 724/965.1) - Saída. | Ø 1,2 mm -<br>( Kv 0,05 ) | Mín. 0 /<br>Máx. 130 | 220/240 V<br>50/60 Hz | Alumínio<br>(ASTM B211) |

**Conexão 1/8 BSP - 2 Vias Ação Direta**



Material:

Êmbolo/Pólo - Aço Inoxidável (AISI 430 Fr). Corpo Anotizado.

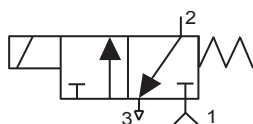
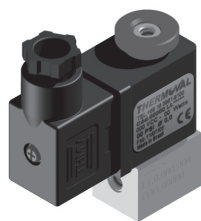
Mola - Aço Inoxidável (AISI 302).

Fio - Cobre Esmaltado Classe H 180°C (IEC 60317-8).

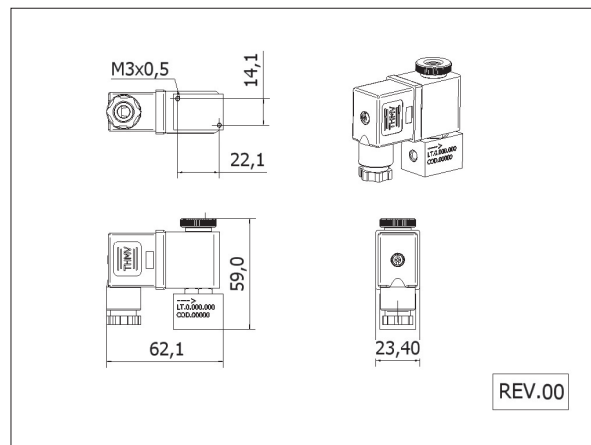
Vedação - Polímero N 30000-7 B (Nitrílico)

| Cod.  | Descrição                          | Conexão  | Orifício (mm)             | Pressão (PSI)        | Tensão (Volts)        | Material Corpo          |
|-------|------------------------------------|--|---------------------------|----------------------|-----------------------|-------------------------|
| 13207 | VS-01.003.10.01.16.025-19.01.32.44 | Rosca Fêmea 1/8" BSP (ISO 228/1) - Entrada.<br>Rosca Fêmea 1/8" BSP (ISO 228/1) - Saída. | Ø 1,2 mm -<br>( Kv 0,05 ) | Mín. 0 /<br>Máx. 130 | 12 Vcc                | Alumínio<br>(ASTM B211) |
| 13208 | VS-01.003.10.01.16.025-19.05.32.44 | Rosca Fêmea 1/8" BSP (ISO 228/1) - Entrada.<br>Rosca Fêmea 1/8" BSP (ISO 228/1) - Saída. | Ø 1,2 mm -<br>( Kv 0,05 ) | Mín. 0 /<br>Máx. 130 | 24 Vcc                | Alumínio<br>(ASTM B211) |
| 13209 | VS-01.003.10.01.16.025-19.04.30.44 | Rosca Fêmea 1/8" BSP (ISO 228/1) - Entrada.<br>Rosca Fêmea 1/8" BSP (ISO 228/1) - Saída. | Ø 1,2 mm -<br>( Kv 0,05 ) | Mín. 0 /<br>Máx. 130 | 24 V<br>50/60 Hz      | Alumínio<br>(ASTM B211) |
| 13210 | VS-01.003.10.01.16.025-19.11.30.44 | Rosca Fêmea 1/8" BSP (ISO 228/1) - Entrada.<br>Rosca Fêmea 1/8" BSP (ISO 228/1) - Saída. | Ø 1,2 mm -<br>( Kv 0,05 ) | Mín. 0 /<br>Máx. 130 | 110/127 V<br>50/60 Hz | Alumínio<br>(ASTM B211) |
| 13211 | VS-01.003.10.01.16.025-19.13.30.44 | Rosca Fêmea 1/8" BSP (ISO 228/1) - Entrada.<br>Rosca Fêmea 1/8" BSP (ISO 228/1) - Saída. | Ø 1,2 mm -<br>( Kv 0,05 ) | Mín. 0 /<br>Máx. 130 | 220/240 V<br>50/60 Hz | Alumínio<br>(ASTM B211) |

**Conexão M5 x 0,8mm - 3 Vias Ação Direta**

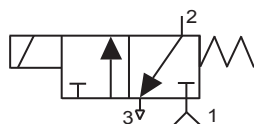
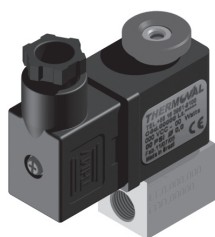


Material:  
 Êmbolo/Pólo - Aço Inoxidável (AISI 430 Fr). Corpo Anotizado  
 Mola - Aço Inoxidável (AISI 302).  
 Fio - Cobre Esmaltado Classe H 180°C (IEC 60317-8).  
 Vedação - Polímero N 30000-7 B (Nitrílico)

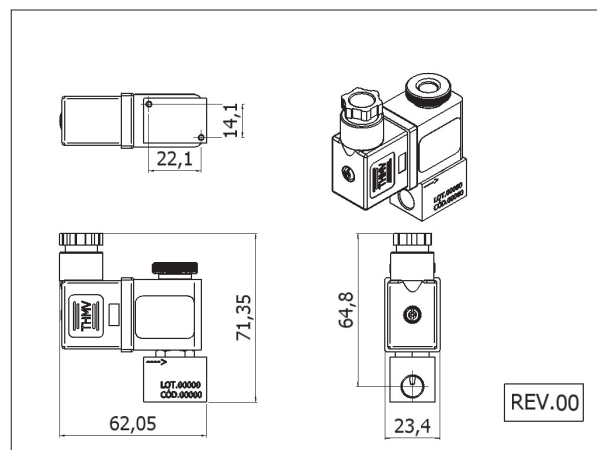


| Cod.  | Descrição                          | Conexão  | Orifício (mm)        | Pressão (PSI)     | Tensão (Volts)        | Material Corpo       |
|-------|------------------------------------|--|----------------------|-------------------|-----------------------|----------------------|
| 13212 | VS-08.129.10.01.16.025-19.01.32.44 | Rosca Fêmea M 5 x 0,8mm (ISO 724/965.1) - Entrada.<br>Rosca Fêmea M 5 x 0,8mm (ISO 724/965.1) - Saída. | Ø 1,2 mm - (Kv 0,05) | Mín. 0 / Máx. 130 | 12 Vcc                | Alumínio (ASTM B211) |
| 13213 | VS-08.129.10.01.16.025-19.05.32.44 | Rosca Fêmea M 5 x 0,8mm (ISO 724/965.1) - Entrada.<br>Rosca Fêmea M 5 x 0,8mm (ISO 724/965.1) - Saída. | Ø 1,2 mm - (Kv 0,05) | Mín. 0 / Máx. 130 | 24 Vcc                | Alumínio (ASTM B211) |
| 13214 | VS-08.129.10.01.16.025-19.04.30.44 | Rosca Fêmea M 5 x 0,8mm (ISO 724/965.1) - Entrada.<br>Rosca Fêmea M 5 x 0,8mm (ISO 724/965.1) - Saída. | Ø 1,2 mm - (Kv 0,05) | Mín. 0 / Máx. 130 | 24 V<br>50/60 Hz      | Alumínio (ASTM B211) |
| 13215 | VS-08.129.10.01.16.025-19.11.30.44 | Rosca Fêmea M 5 x 0,8mm (ISO 724/965.1) - Entrada.<br>Rosca Fêmea M 5 x 0,8mm (ISO 724/965.1) - Saída. | Ø 1,2 mm - (Kv 0,05) | Mín. 0 / Máx. 130 | 110/127 V<br>50/60 Hz | Alumínio (ASTM B211) |
| 13216 | VS-08.129.10.01.16.025-19.13.30.44 | Rosca Fêmea M 5 x 0,8mm (ISO 724/965.1) - Entrada.<br>Rosca Fêmea M 5 x 0,8mm (ISO 724/965.1) - Saída. | Ø 1,2 mm - (Kv 0,05) | Mín. 0 / Máx. 130 | 220/240 V<br>50/60 Hz | Alumínio (ASTM B211) |

**Conexão 1/8 BSP - 3 Vias Ação Direta**

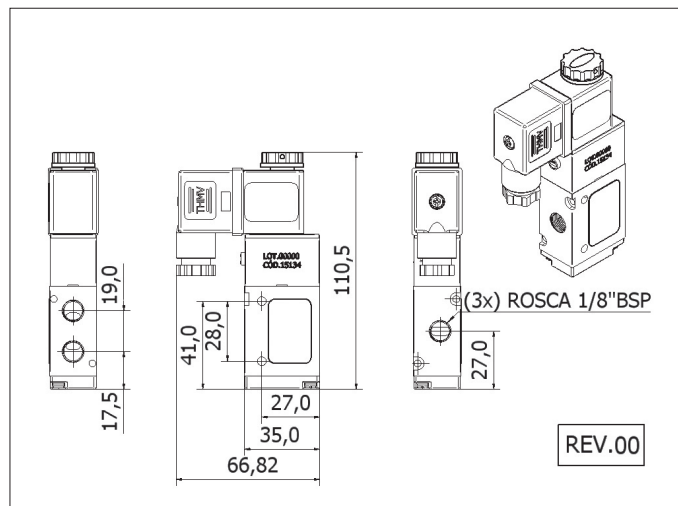
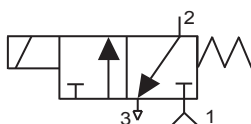
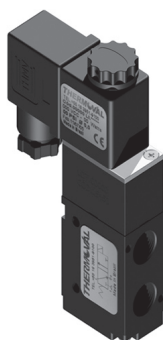


Material:  
 Êmbolo/Pólo - Aço Inoxidável (AISI 430 Fr). Corpo Anotizado.  
 Mola - Aço Inoxidável (AISI 302).  
 Fio - Cobre Esmaltado Classe H 180°C (IEC 60317-8).  
 Vedação - Polímero N 30000-7 B (Nitrílico)



| Cod.  | Descrição                          | Conexão  | Orifício (mm)        | Pressão (PSI)     | Tensão (Volts)        | Material Corpo       |
|-------|------------------------------------|--|----------------------|-------------------|-----------------------|----------------------|
| 13217 | VS-08.003.10.01.16.025-19.01.32.44 | Rosca Fêmea 1/8" BSP (ISO 228/1) - Entrada.<br>Rosca Fêmea 1/8" BSP (ISO 228/1) - Saída. | Ø 1,2 mm - (Kv 0,05) | Mín. 0 / Máx. 130 | 12 Vcc                | Alumínio (ASTM B211) |
| 13218 | VS-08.003.10.01.16.025-19.05.32.44 | Rosca Fêmea 1/8" BSP (ISO 228/1) - Entrada.<br>Rosca Fêmea 1/8" BSP (ISO 228/1) - Saída. | Ø 1,2 mm - (Kv 0,05) | Mín. 0 / Máx. 130 | 24 Vcc                | Alumínio (ASTM B211) |
| 13219 | VS-08.003.10.01.16.025-19.04.30.44 | Rosca Fêmea 1/8" BSP (ISO 228/1) - Entrada.<br>Rosca Fêmea 1/8" BSP (ISO 228/1) - Saída. | Ø 1,2 mm - (Kv 0,05) | Mín. 0 / Máx. 130 | 24 V<br>50/60 Hz      | Alumínio (ASTM B211) |
| 13220 | VS-08.003.10.01.16.025-19.11.30.44 | Rosca Fêmea 1/8" BSP (ISO 228/1) - Entrada.<br>Rosca Fêmea 1/8" BSP (ISO 228/1) - Saída. | Ø 1,2 mm - (Kv 0,05) | Mín. 0 / Máx. 130 | 110/127 V<br>50/60 Hz | Alumínio (ASTM B211) |
| 13221 | VS-08.003.10.01.16.025-19.13.30.44 | Rosca Fêmea 1/8" BSP (ISO 228/1) - Entrada.<br>Rosca Fêmea 1/8" BSP (ISO 228/1) - Saída. | Ø 1,2 mm - (Kv 0,05) | Mín. 0 / Máx. 130 | 220/240 V<br>50/60 Hz | Alumínio (ASTM B211) |

**Conexão 1/8 BSP - 3/2 Vias Pneumática**

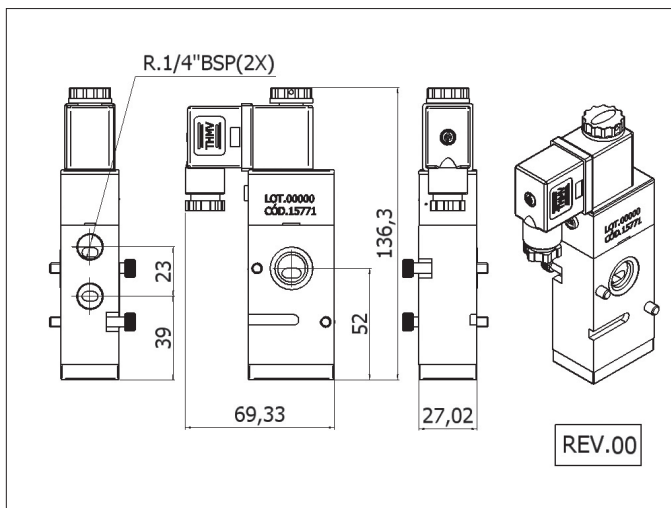
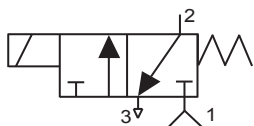


Material:  
 Êmbolo/Pólo - Aço Inoxidável (AISI 430 Fr).  
 Mola - Aço Inoxidável (AISI 302).  
 Fio - Cobre Esmaltado Classe H 180°C (IEC 60317-8).  
 Vedação- Polímero N30000-7 (Nitrílico)

REV.00

| Cod.  | Descrição                            | Conexão  | Orifício (mm)        | Pressão (PSI)      | Tensão (Volts)        | Material Corpo                              |
|-------|--------------------------------------|--|----------------------|--------------------|-----------------------|---|
| 15134 | VS-18.004.22.11.83.117-19.01.14.44-E | Rosca Fêmea 1/8" BSP (ISO 228/1) - Entrada.<br>Rosca Fêmea 1/8" BSP (ISO 228/1) - Saída.<br>Rosca Fêmea 1/8" BSP (ISO 228/1) - Escape. | Ø 6,0 mm - (Kv 0,56) | Mín. 21 / Máx. 114 | 12 Vcc                | Alumínio (ASTM B211) - Superfície em Epóxi. |
| 15136 | VS-18.004.22.11.83.117-19.05.14.44-E | Rosca Fêmea 1/8" BSP (ISO 228/1) - Entrada.<br>Rosca Fêmea 1/8" BSP (ISO 228/1) - Saída.<br>Rosca Fêmea 1/8" BSP (ISO 228/1) - Escape. | Ø 6,0 mm - (Kv 0,56) | Mín. 21 / Máx. 114 | 24 Vcc                | Alumínio (ASTM B211) - Superfície em Epóxi. |
| 15455 | VS-18.004.22.11.83.117-19.04.14.44-E | Rosca Fêmea 1/8" BSP (ISO 228/1) - Entrada.<br>Rosca Fêmea 1/8" BSP (ISO 228/1) - Saída.<br>Rosca Fêmea 1/8" BSP (ISO 228/1) - Escape. | Ø 6,0 mm - (Kv 0,56) | Mín. 21 / Máx. 114 | 24 V<br>50/60 Hz      | Alumínio (ASTM B211) - Superfície em Epóxi. |
| 15457 | VS-18.004.22.11.83.117-19.11.14.44-E | Rosca Fêmea 1/8" BSP (ISO 228/1) - Entrada.<br>Rosca Fêmea 1/8" BSP (ISO 228/1) - Saída.<br>Rosca Fêmea 1/8" BSP (ISO 228/1) - Escape. | Ø 6,0 mm - (Kv 0,56) | Mín. 21 / Máx. 114 | 110/127 V<br>50/60 Hz | Alumínio (ASTM B211) - Superfície em Epóxi. |
| 15459 | VS-18.004.22.11.83.117-19.13.14.44-E | Rosca Fêmea 1/8" BSP (ISO 228/1) - Entrada.<br>Rosca Fêmea 1/8" BSP (ISO 228/1) - Saída.<br>Rosca Fêmea 1/8" BSP (ISO 228/1) - Escape. | Ø 6,0 mm - (Kv 0,56) | Mín. 21 / Máx. 114 | 220/240 V<br>50/60 Hz | Alumínio (ASTM B211) - Superfície em Epóxi. |
| 15138 | VS-18.052.22.11.83.117-19.01.14.44-E | Rosca Fêmea 1/4" BSP (ISO 228/1) - Entrada.<br>Rosca Fêmea 1/4" BSP (ISO 228/1) - Saída.<br>Rosca Fêmea 1/4" BSP (ISO 228/1) - Escape. | Ø 6,0 mm - (Kv 0,56) | Mín. 21 / Máx. 114 | 12 Vcc                | Alumínio (ASTM B211) - Superfície em Epóxi. |
| 15140 | VS-18.052.22.11.83.117-19.05.14.44-E | Rosca Fêmea 1/4" BSP (ISO 228/1) - Entrada.<br>Rosca Fêmea 1/4" BSP (ISO 228/1) - Saída.<br>Rosca Fêmea 1/4" BSP (ISO 228/1) - Escape. | Ø 6,0 mm - (Kv 0,56) | Mín. 21 / Máx. 114 | 24 Vcc                | Alumínio (ASTM B211) - Superfície em Epóxi. |
| 15449 | VS-18.052.22.11.83.117-19.04.14.44-E | Rosca Fêmea 1/4" BSP (ISO 228/1) - Entrada.<br>Rosca Fêmea 1/4" BSP (ISO 228/1) - Saída.<br>Rosca Fêmea 1/4" BSP (ISO 228/1) - Escape. | Ø 6,0 mm - (Kv 0,56) | Mín. 21 / Máx. 114 | 24 V<br>50/60 Hz      | Alumínio (ASTM B211) - Superfície em Epóxi. |
| 15451 | VS-18.052.22.11.83.117-19.11.14.44-E | Rosca Fêmea 1/4" BSP (ISO 228/1) - Entrada.<br>Rosca Fêmea 1/4" BSP (ISO 228/1) - Saída.<br>Rosca Fêmea 1/4" BSP (ISO 228/1) - Escape. | Ø 6,0 mm - (Kv 0,56) | Mín. 21 / Máx. 114 | 110/127 V<br>50/60 Hz | Alumínio (ASTM B211) - Superfície em Epóxi. |
| 15453 | VS-18.052.22.11.83.117-19.13.14.44-E | Rosca Fêmea 1/4" BSP (ISO 228/1) - Entrada.<br>Rosca Fêmea 1/4" BSP (ISO 228/1) - Saída.<br>Rosca Fêmea 1/4" BSP (ISO 228/1) - Escape. | Ø 6,0 mm - (Kv 0,56) | Mín. 21 / Máx. 114 | 220/240 V<br>50/60 Hz | Alumínio (ASTM B211) - Superfície em Epóxi. |

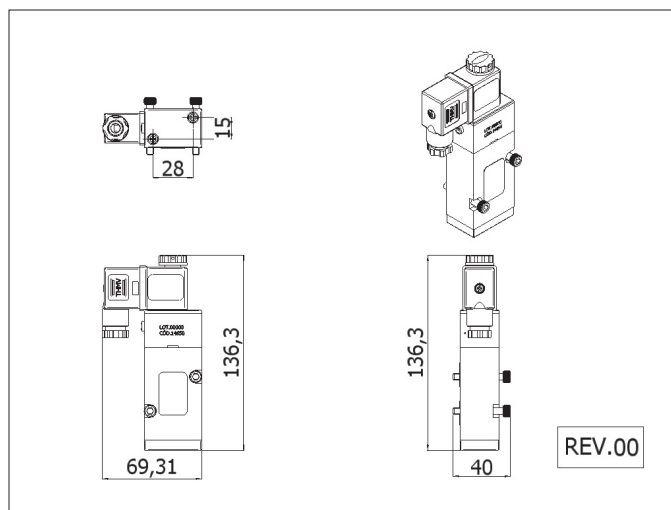
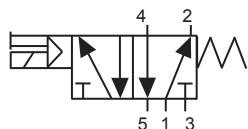
**Conexão 1/4 BSP - 3/2 Vias Namur**



Material:  
 Embolo/Pólo - Aço Inoxidável (AISI 430 Fr).  
 Corpo - Superfície em Epóxi.  
 Mola - Aço Inoxidável (AISI 302).  
 Fio - Cobre Esmaltado Classe H 180°C (IEC 60317-8).  
 Vedação- Polímero N30000-7 (Nitrílico)

| Cod.  | Descrição                            | Conexão  | Orifício (mm)          | Pressão (PSI)      | Tensão (Volts)     | Material Corpo       |
|-------|--------------------------------------|--|------------------------|--------------------|--------------------|----------------------|
| 16443 | VS-18.287.22.11.83.117-19.01.14.44-E | Rosca Fêmea 1/4" BSP (ISO 228/1) - Entrada. Saída - ( NAMUR ). | Ø 6,0 mm - ( Kv 0,56 ) | Mín. 21 / Máx. 114 | 12 Vcc             | Alumínio (ASTM B211) |
| 15771 | VS-18.287.22.11.83.117-19.05.14.44-E | Rosca Fêmea 1/4" BSP (ISO 228/1) - Entrada. Saída - ( NAMUR ). | Ø 6,0 mm - ( Kv 0,56 ) | Mín. 21 / Máx. 114 | 24 Vcc             | Alumínio (ASTM B211) |
| 15736 | VS-18.287.22.11.83.117-19.11.14.44-E | Rosca Fêmea 1/4" BSP (ISO 228/1) - Entrada. Saída - ( NAMUR ). | Ø 6,0 mm - ( Kv 0,56 ) | Mín. 21 / Máx. 114 | 110/127 V 50/60 Hz | Alumínio (ASTM B211) |
| 15741 | VS-18.287.22.11.83.117-19.13.14.44-E | Rosca Fêmea 1/4" BSP (ISO 228/1) - Entrada. Saída - ( NAMUR ). | Ø 6,0 mm - ( Kv 0,56 ) | Mín. 21 / Máx. 114 | 220/240 V 50/60 Hz | Alumínio (ASTM B211) |

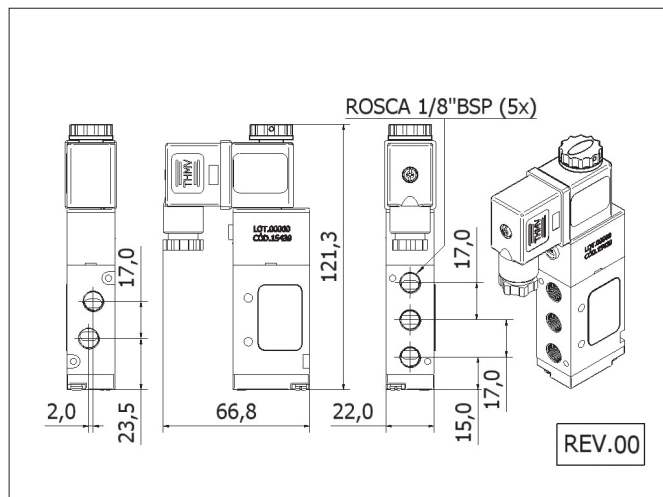
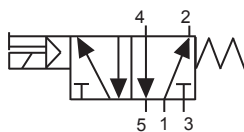
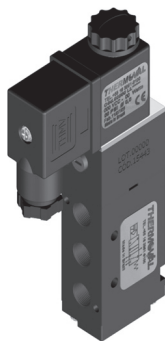
**Conexão 1/4 BSP - 5/2 Vias Namur**



Material:  
 Embolo/Pólo - Aço Inoxidável (AISI 430 Fr).  
 Corpo - Superfície em Epóxi.  
 Mola - Aço Inoxidável (AISI 302).  
 Fio - Cobre Esmaltado Classe H 180°C (IEC 60317-8).  
 Vedação- Polímero N30000-7 (Nitrílico)

| Cod.  | Descrição                            | Conexão  | Orifício (mm)          | Pressão (PSI)      | Tensão (Volts)     | Material Corpo       |
|-------|--------------------------------------|--|------------------------|--------------------|--------------------|----------------------|
| 14658 | VS-22.287.22.11.83.117-19.01.14.44-E | Rosca Fêmea 1/4" BSP (ISO 228/1) - Entrada. Saída - ( NAMUR ). | Ø 6,0 mm - ( Kv 0,56 ) | Mín. 21 / Máx. 114 | 12 Vcc             | Alumínio (ASTM B211) |
| 14659 | VS-22.287.22.11.83.117-19.05.14.44-E | Rosca Fêmea 1/4" BSP (ISO 228/1) - Entrada. Saída - ( NAMUR ). | Ø 6,0 mm - ( Kv 0,56 ) | Mín. 21 / Máx. 114 | 24 Vcc             | Alumínio (ASTM B211) |
| 14660 | VS-22.287.22.11.83.117-19.04.14.44-E | Rosca Fêmea 1/4" BSP (ISO 228/1) - Entrada. Saída - ( NAMUR ). | Ø 6,0 mm - ( Kv 0,56 ) | Mín. 21 / Máx. 114 | 24 V 50/60 Hz      | Alumínio (ASTM B211) |
| 14661 | VS-22.287.22.11.83.117-19.11.14.44-E | Rosca Fêmea 1/4" BSP (ISO 228/1) - Entrada. Saída - ( NAMUR ). | Ø 6,0 mm - ( Kv 0,56 ) | Mín. 21 / Máx. 114 | 110/127 V 50/60 Hz | Alumínio (ASTM B211) |
| 14517 | VS-22.287.22.11.83.117-19.13.14.44-E | Rosca Fêmea 1/4" BSP (ISO 228/1) - Entrada. Saída - ( NAMUR ). | Ø 6,0 mm - ( Kv 0,56 ) | Mín. 21 / Máx. 114 | 220/240 V 50/60 Hz | Alumínio (ASTM B211) |

**Conexão 1/8" BSP - 5/2 Vias Simples Solenóide**



Material:

Êmbolo/Pólo - Aço Inoxidável (AISI 430 Fr).

Corpo - Superfície em Epóxi.

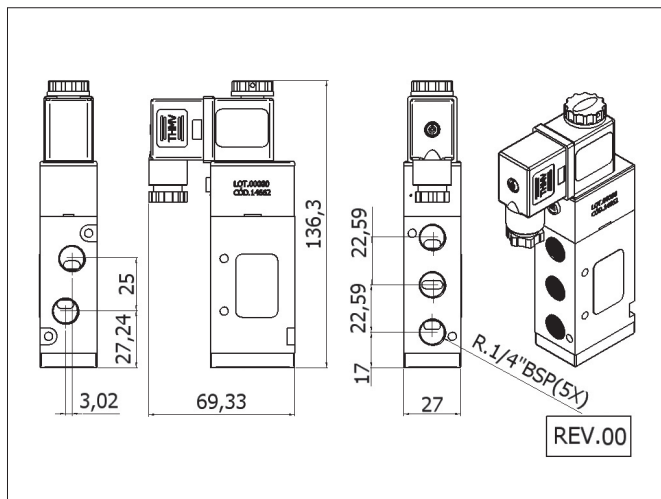
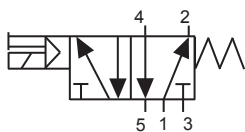
Mola - Aço Inoxidável (AISI 302).

Fio - Cobre Esmaltado Classe H 180°C (IEC 60317-8).

Vedação- Polímero N30000-7 (Nitrílico)

| Cod.  | Descrição                            | Conexão  | Orifício (mm)             | Pressão (PSI)         | Tensão (Volts)        | Material Corpo          |
|-------|--------------------------------------|--|---------------------------|-----------------------|-----------------------|-------------------------|
| 15439 | VS-22.004.22.11.83.117-19.01.14.44-E | Rosca Fêmea 1/8" BSP (ISO 228/1) - Entrada.<br>Rosca Fêmea 1/8" BSP (ISO 228/1) - Saída.<br>Rosca Fêmea 1/8" BSP (ISO 228/1) - Escape. | Ø 6,0 mm<br>- ( Kv 0,56 ) | Mín. 21 /<br>Máx. 114 | 12 Vcc                | Alumínio<br>(ASTM B211) |
| 15441 | VS-22.004.22.11.83.117-19.05.14.44-E | Rosca Fêmea 1/8" BSP (ISO 228/1) - Entrada.<br>Rosca Fêmea 1/8" BSP (ISO 228/1) - Saída.<br>Rosca Fêmea 1/8" BSP (ISO 228/1) - Escape. | Ø 6,0 mm<br>- ( Kv 0,56 ) | Mín. 21 /<br>Máx. 114 | 24 Vcc                | Alumínio<br>(ASTM B211) |
| 15443 | VS-22.004.22.11.83.117-19.04.14.44-E | Rosca Fêmea 1/8" BSP (ISO 228/1) - Entrada.<br>Rosca Fêmea 1/8" BSP (ISO 228/1) - Saída.<br>Rosca Fêmea 1/8" BSP (ISO 228/1) - Escape. | Ø 6,0 mm<br>- ( Kv 0,56 ) | Mín. 21 /<br>Máx. 114 | 24 V<br>50/60 Hz      | Alumínio<br>(ASTM B211) |
| 15445 | VS-22.004.22.11.83.117-19.11.14.44-E | Rosca Fêmea 1/8" BSP (ISO 228/1) - Entrada.<br>Rosca Fêmea 1/8" BSP (ISO 228/1) - Saída.<br>Rosca Fêmea 1/8" BSP (ISO 228/1) - Escape. | Ø 6,0 mm<br>- ( Kv 0,56 ) | Mín. 21 /<br>Máx. 114 | 110/127 V<br>50/60 Hz | Alumínio<br>(ASTM B211) |
| 15447 | VS-22.004.22.11.83.117-19.13.14.44-E | Rosca Fêmea 1/8" BSP (ISO 228/1) - Entrada.<br>Rosca Fêmea 1/8" BSP (ISO 228/1) - Saída.<br>Rosca Fêmea 1/8" BSP (ISO 228/1) - Escape. | Ø 6,0 mm<br>- ( Kv 0,56 ) | Mín. 21 /<br>Máx. 114 | 220/240 V<br>50/60 Hz | Alumínio<br>(ASTM B211) |

**Conexão 1/4 BSP - 5/2 Vias Simples Solenóide**

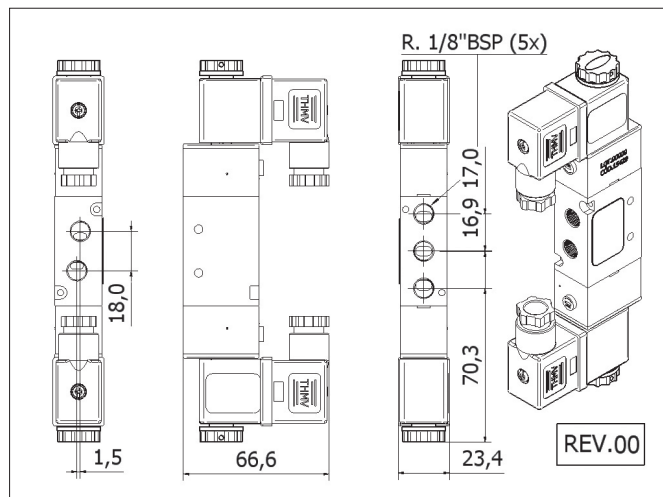
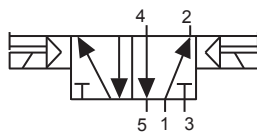


Material:  
 Êmbolo/Pólo - Aço Inoxidável (AISI 430 Fr).  
 Corpo - Superfície em Epóxi.  
 Mola - Aço Inoxidável (AISI 302).  
 Fio - Cobre Esmaltado Classe H 180°C (IEC 60317-8).  
 Vedação- Polímero N30000-7 (Nitrílico)

| Cod.  | Descrição                            | Conexão  | Orifício (mm)             | Pressão (PSI)         | Tensão (Volts)        | Material Corpo          |
|-------|--------------------------------------|--|---------------------------|-----------------------|-----------------------|-------------------------|
| 14662 | VS-22.052.22.11.83.117-19.01.14.44-E | Rosca Fêmea 1/4" BSP (ISO 228/1) - Entrada.<br>Rosca Fêmea 1/4" BSP (ISO 228/1) - Saída.<br>Rosca Fêmea 1/4" BSP (ISO 228/1) - Escape. | Ø 6,0 mm<br>- ( Kv 0,56 ) | Mín. 21 /<br>Máx. 114 | 12 Vcc                | Alumínio<br>(ASTM B211) |
| 14663 | VS-22.052.22.11.83.117-19.05.14.44-E | Rosca Fêmea 1/4" BSP (ISO 228/1) - Entrada.<br>Rosca Fêmea 1/4" BSP (ISO 228/1) - Saída.<br>Rosca Fêmea 1/4" BSP (ISO 228/1) - Escape. | Ø 6,0 mm<br>- ( Kv 0,56 ) | Mín. 21 /<br>Máx. 114 | 24 Vcc                | Alumínio<br>(ASTM B211) |
| 14664 | VS-22.052.22.11.83.117-19.04.14.44-E | Rosca Fêmea 1/4" BSP (ISO 228/1) - Entrada.<br>Rosca Fêmea 1/4" BSP (ISO 228/1) - Saída.<br>Rosca Fêmea 1/4" BSP (ISO 228/1) - Escape. | Ø 6,0 mm<br>- ( Kv 0,56 ) | Mín. 21 /<br>Máx. 114 | 24 V<br>50/60 Hz      | Alumínio<br>(ASTM B211) |
| 14665 | VS-22.052.22.11.83.117-19.11.14.44-E | Rosca Fêmea 1/4" BSP (ISO 228/1) - Entrada.<br>Rosca Fêmea 1/4" BSP (ISO 228/1) - Saída.<br>Rosca Fêmea 1/4" BSP (ISO 228/1) - Escape. | Ø 6,0 mm<br>- ( Kv 0,56 ) | Mín. 21 /<br>Máx. 114 | 110/127 V<br>50/60 Hz | Alumínio<br>(ASTM B211) |
| 14666 | VS-22.052.22.11.83.117-19.13.14.44-E | Rosca Fêmea 1/4" BSP (ISO 228/1) - Entrada.<br>Rosca Fêmea 1/4" BSP (ISO 228/1) - Saída.<br>Rosca Fêmea 1/4" BSP (ISO 228/1) - Escape. | Ø 6,0 mm<br>- ( Kv 0,56 ) | Mín. 21 /<br>Máx. 114 | 220/240 V<br>50/60 Hz | Alumínio<br>(ASTM B211) |



**Conexão 1/8 BSP - 5/2 Vias Duplo Solenóide**



Material:

Êmbolo/Pólo - Aço Inoxidável (AISI 430 Fr).

Corpo - Superfície em Epóxi.

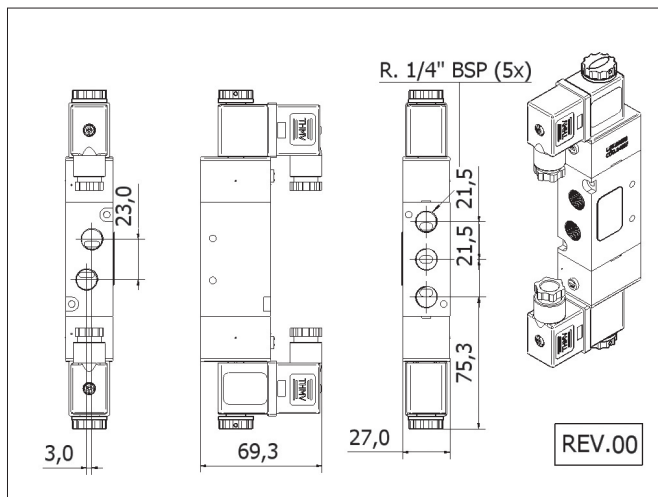
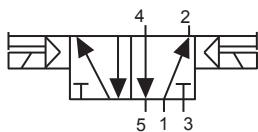
Mola - Aço Inoxidável (AISI 302).

Fio - Cobre Esmaltado Classe H 180°C (IEC 60317-8).

Vedação- Polímero N30000-7 (Nitrílico)

| Cod.  | Descrição                            | Conexão  | Orifício (mm)             | Pressão (PSI)         | Tensão (Volts)        | Material Corpo          |
|-------|--------------------------------------|--|---------------------------|-----------------------|-----------------------|-------------------------|
| 15429 | VS-23.004.22.11.83.117-19.01.14.44-E | Rosca Fêmea 1/8" BSP (ISO 228/1) - Entrada.<br>Rosca Fêmea 1/8" BSP (ISO 228/1) - Saída.<br>Rosca Fêmea 1/8" BSP (ISO 228/1) - Escape. | Ø 6,0 mm<br>- ( Kv 0,56 ) | Mín. 21 /<br>Máx. 114 | 12 Vcc                | Alumínio<br>(ASTM B211) |
| 15431 | VS-23.004.22.11.83.117-19.05.14.44-E | Rosca Fêmea 1/8" BSP (ISO 228/1) - Entrada.<br>Rosca Fêmea 1/8" BSP (ISO 228/1) - Saída.<br>Rosca Fêmea 1/8" BSP (ISO 228/1) - Escape. | Ø 6,0 mm<br>- ( Kv 0,56 ) | Mín. 21 /<br>Máx. 114 | 24 Vcc                | Alumínio<br>(ASTM B211) |
| 15433 | VS-23.004.22.11.83.117-19.04.14.44-E | Rosca Fêmea 1/8" BSP (ISO 228/1) - Entrada.<br>Rosca Fêmea 1/8" BSP (ISO 228/1) - Saída.<br>Rosca Fêmea 1/8" BSP (ISO 228/1) - Escape. | Ø 6,0 mm<br>- ( Kv 0,56 ) | Mín. 21 /<br>Máx. 114 | 24 V<br>50/60 Hz      | Alumínio<br>(ASTM B211) |
| 15435 | VS-23.004.22.11.83.117-19.11.14.44-E | Rosca Fêmea 1/8" BSP (ISO 228/1) - Entrada.<br>Rosca Fêmea 1/8" BSP (ISO 228/1) - Saída.<br>Rosca Fêmea 1/8" BSP (ISO 228/1) - Escape. | Ø 6,0 mm<br>- ( Kv 0,56 ) | Mín. 21 /<br>Máx. 114 | 110/127 V<br>50/60 Hz | Alumínio<br>(ASTM B211) |
| 15437 | VS-23.004.22.11.83.117-19.13.14.44-E | Rosca Fêmea 1/8" BSP (ISO 228/1) - Entrada.<br>Rosca Fêmea 1/8" BSP (ISO 228/1) - Saída.<br>Rosca Fêmea 1/8" BSP (ISO 228/1) - Escape. | Ø 6,0 mm<br>- ( Kv 0,56 ) | Mín. 21 /<br>Máx. 114 | 220/240 V<br>50/60 Hz | Alumínio<br>(ASTM B211) |

**Conexão 1/4 BSP - 5/2 Vias Duplo Solenóide**



**Material:**

Êmbolo/Pólo - Aço Inoxidável (AISI 430 Fr).

Corpo - Superfície em Epóxi.

Mola - Aço Inoxidável (AISI 302).

Fio - Cobre Esmaltado Classe H 180°C (IEC 60317-8).

Vedação- Polímero N30000-7 (Nitrílico)

| Cod.  | Descrição                            | Conexão  | Orifício (mm)             | Pressão (PSI)         | Tensão ( Volts )      | Material Corpo          |
|-------|--------------------------------------|--|---------------------------|-----------------------|-----------------------|-------------------------|
| 14667 | VS-23.052.22.11.83.117-19.01.14.44-E | Rosca Fêmea 1/4" BSP (ISO 228/1) - Entrada.<br>Rosca Fêmea 1/4" BSP (ISO 228/1) - Saída.<br>Rosca Fêmea 1/4" BSP (ISO 228/1) - Escape. | Ø 6,0 mm<br>- ( Kv 0,56 ) | Mín. 21 /<br>Máx. 114 | 12 Vcc                | Alumínio<br>(ASTM B211) |
| 14668 | VS-23.052.22.11.83.117-19.05.14.44-E | Rosca Fêmea 1/4" BSP (ISO 228/1) - Entrada.<br>Rosca Fêmea 1/4" BSP (ISO 228/1) - Saída.<br>Rosca Fêmea 1/4" BSP (ISO 228/1) - Escape. | Ø 6,0 mm<br>- ( Kv 0,56 ) | Mín. 21 /<br>Máx. 114 | 24 Vcc                | Alumínio<br>(ASTM B211) |
| 14669 | VS-23.052.22.11.83.117-19.04.14.44-E | Rosca Fêmea 1/4" BSP (ISO 228/1) - Entrada.<br>Rosca Fêmea 1/4" BSP (ISO 228/1) - Saída.<br>Rosca Fêmea 1/4" BSP (ISO 228/1) - Escape. | Ø 6,0 mm<br>- ( Kv 0,56 ) | Mín. 21 /<br>Máx. 114 | 24 V<br>50/60 Hz      | Alumínio<br>(ASTM B211) |
| 14670 | VS-23.052.22.11.83.117-19.11.14.44-E | Rosca Fêmea 1/4" BSP (ISO 228/1) - Entrada.<br>Rosca Fêmea 1/4" BSP (ISO 228/1) - Saída.<br>Rosca Fêmea 1/4" BSP (ISO 228/1) - Escape. | Ø 6,0 mm<br>- ( Kv 0,56 ) | Mín. 21 /<br>Máx. 114 | 110/127 V<br>50/60 Hz | Alumínio<br>(ASTM B211) |
| 14671 | VS-23.052.22.11.83.117-19.13.14.44-E | Rosca Fêmea 1/4" BSP (ISO 228/1) - Entrada.<br>Rosca Fêmea 1/4" BSP (ISO 228/1) - Saída.<br>Rosca Fêmea 1/4" BSP (ISO 228/1) - Escape. | Ø 6,0 mm<br>- ( Kv 0,56 ) | Mín. 21 /<br>Máx. 114 | 220/240 V<br>50/60 Hz | Alumínio<br>(ASTM B211) |