



ABAIXO DE 130 °C

Conexão 1/8 NPT - 2 Vias NF Ação Direta	30.1
Conexão 1/4 NPT - 2 Vias NF Ação Direta	30.2
Conexão 1/8 NPT - 2 Vias NA Ação Direta	30.3
Conexão 1/4 NPT - 2 Vias NA Ação Direta	30.4
Conexão 1/4 BSP - 2 Vias NF Ação Direta com Regulagem	30.5

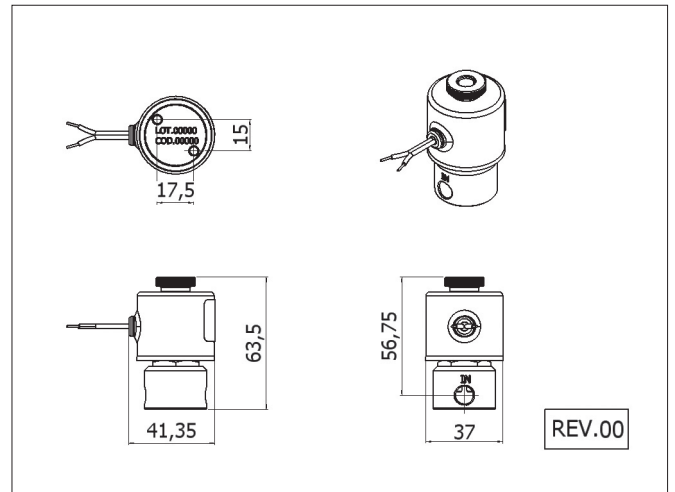
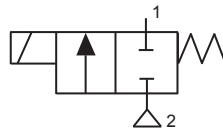
ABAIXO DE 150 °C

Conexão 3/8 BSP - 2 Vias NF Servo Operada Diafragma	30.6
Conexão 1/2 BSP - 2 Vias NF Servo Operada Diafragma	30.6

ABAIXO DE 180 °C

Conexão 1/4 NPT - 2 Vias NF Ação Direta	30.7
Conexão 3/8 BSP - 2 Vias NF Ação Direta	30.7
Conexão 1/2 BSP - 2 Vias NF Ação Direta	30.8
Conexão 1/2 BSP - 2 Vias NF Ação Direta	30.8
Conexão 1/2 BSP - 2 Vias NF Servo Operada Pistão	30.9
Conexão 3/4 BSP - 2 Vias NF Servo Operada Pistão	30.9
Conexão 1 BSP - 2 Vias NF Servo Operada Pistão	30.10
Conexão 1.1/2 BSP - 2 Vias NF Servo Operada Pistão	30.10
Conexão 2 BSP - 2 Vias NF Servo Operada Pistão	30.11

Conexão 1/8 NPT - 2 Vias NF Ação Direta



Material:

Êmbolo/Pólo - Aço Inoxidável (AISI 430 Fr).

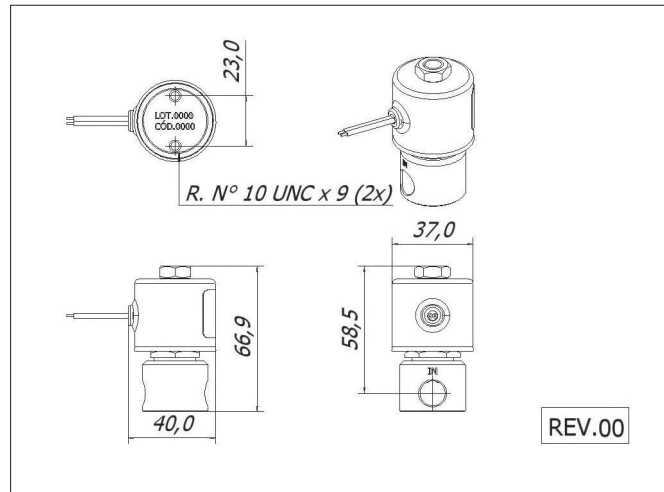
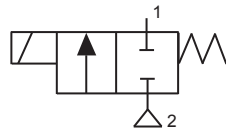
Mola - Aço Inoxidável (AISI 302).

Fio - Cobre Esmaltado Classe H 180°C (IEC 60317-8).

Vedação - Elastômero de Fluorcarbono (Viton).

Cod.	Descrição	Conexão	Orifício (mm)	Pressão (PSI)	Tensão (Volts)	Material Corpo
07290	VS-01.001.16.02.46.024-22.01.26.09	Rosca Fêmea 1/8" NPT (ANSI B2.1) - Entrada. Rosca Fêmea 1/8" NPT (ANSI B2.1) - Saida.	Ø 3,5 mm - (Kv 0,31)	Mín. 0 / Máx. 120	12 Vcc	Latão Redondo (ASTM B16).
13741	VS-01.001.16.02.46.024-22.05.26.13	Rosca Fêmea 1/8" NPT (ANSI B2.1) - Entrada. Rosca Fêmea 1/8" NPT (ANSI B2.1) - Saida.	Ø 3,5 mm - (Kv 0,31)	Mín. 0 / Máx. 120	24 Vcc	Latão Redondo (ASTM B16).
13742	VS-01.001.16.02.46.024-23.04.23.09	Rosca Fêmea 1/8" NPT (ANSI B2.1) - Entrada. Rosca Fêmea 1/8" NPT (ANSI B2.1) - Saida.	Ø 3,5 mm - (Kv 0,31)	Mín. 0 / Máx. 120	24 V 50/60 Hz	Latão Redondo (ASTM B16).
07310	VS-01.001.16.02.46.024-23.11.24.09	Rosca Fêmea 1/8" NPT (ANSI B2.1) - Entrada. Rosca Fêmea 1/8" NPT (ANSI B2.1) - Saida.	Ø 3,5 mm - (Kv 0,31)	Mín. 0 / Máx. 120	110/127 V 50/60 Hz	Latão Redondo (ASTM B16).
09532	VS-01.001.16.02.46.024-23.13.23.09	Rosca Fêmea 1/8" NPT (ANSI B2.1) - Entrada. Rosca Fêmea 1/8" NPT (ANSI B2.1) - Saida.	Ø 3,5 mm - (Kv 0,31)	Mín. 0 / Máx. 120	220/240 V 50/60 Hz	Latão Redondo (ASTM B16).
09270	VS-01.001.19.40.46.015-22.01.26.09	Rosca Fêmea 1/8" NPT (ANSI B2.1) - Entrada. Rosca Fêmea 1/8" NPT (ANSI B2.1) - Saida.	Ø 5,0 mm - (Kv 0,46)	Mín. 0 / Máx. 45	12 Vcc	Latão Redondo (ASTM B16).
13743	VS-01.001.19.02.46.015-22.05.26.13	Rosca Fêmea 1/8" NPT (ANSI B2.1) - Entrada. Rosca Fêmea 1/8" NPT (ANSI B2.1) - Saida.	Ø 5,0 mm - (Kv 0,46)	Mín. 0 / Máx. 45	24 Vcc	Latão Redondo (ASTM B16).
13744	VS-01.001.19.02.46.015-23.04.23.09	Rosca Fêmea 1/8" NPT (ANSI B2.1) - Entrada. Rosca Fêmea 1/8" NPT (ANSI B2.1) - Saida.	Ø 5,0 mm - (Kv 0,46)	Mín. 0 / Máx. 45	24 V 50/60 Hz	Latão Redondo (ASTM B16).
07367	VS-01.001.19.40.46.015-23.11.24.09	Rosca Fêmea 1/8" NPT (ANSI B2.1) - Entrada. Rosca Fêmea 1/8" NPT (ANSI B2.1) - Saida.	Ø 5,0 mm - (Kv 0,46)	Mín. 0 / Máx. 45	110/127 V 50/60 Hz	Latão Redondo (ASTM B16).
07373	VS-01.001.19.40.46.015-23.13.23.09	Rosca Fêmea 1/8" NPT (ANSI B2.1) - Entrada. Rosca Fêmea 1/8" NPT (ANSI B2.1) - Saida.	Ø 5,0 mm - (Kv 0,46)	Mín. 0 / Máx. 45	220/240 V 50/60 Hz	Latão Redondo (ASTM B16).

Conexão 1/4 NPT - 2 Vias NF Ação Direta



Material:

Êmbolo/Pólo - Aço Inoxidável (AISI 430 Fr).

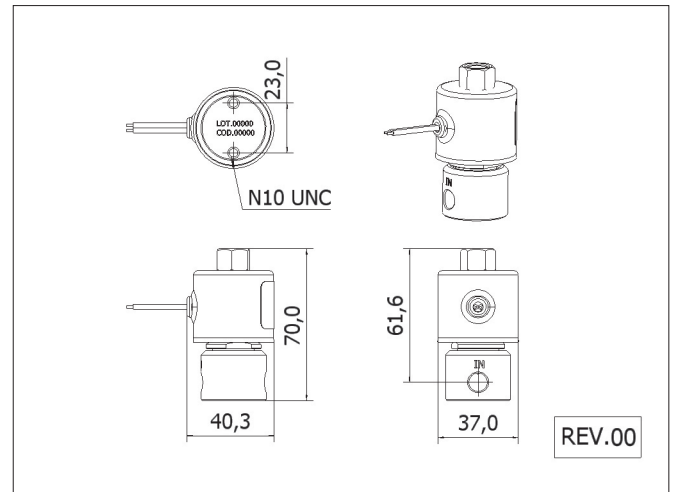
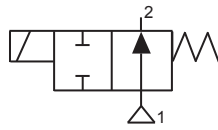
Mola - Aço Inoxidável (AISI 302).

Fio - Cobre Esmaltado Classe H 180°C (IEC 60317-8).

Vedação - Elastômero de Fluorcarbono (Viton).

Cod.	Descrição	Conexão	Orifício (mm)	Pressão (PSI)	Tensão (Volts)	Material Corpo
10829	VS-01.041.16.02.46.024-22.01.26.09	Rosca Fêmea 1/4" NPT (ANSI B2.1) - Entrada. Rosca Fêmea 1/4" NPT (ANSI B2.1) - Saída.	Ø 3,5 mm - (Kv 0,31)	Mín. 0 / Máx. 120	12 Vcc	Latão Redondo (ASTM B16).
13745	VS-01.041.16.02.46.024-22.05.26.13	Rosca Fêmea 1/4" NPT (ANSI B2.1) - Entrada. Rosca Fêmea 1/4" NPT (ANSI B2.1) - Saída.	Ø 3,5 mm - (Kv 0,31)	Mín. 0 / Máx. 120	24 Vcc	Latão Redondo (ASTM B16).
13746	VS-01.041.16.02.46.024-23.04.23.09	Rosca Fêmea 1/4" NPT (ANSI B2.1) - Entrada. Rosca Fêmea 1/4" NPT (ANSI B2.1) - Saída.	Ø 3,5 mm - (Kv 0,31)	Mín. 0 / Máx. 120	24 V 50/60 Hz	Latão Redondo (ASTM B16).
12104	VS-01.041.16.02.46.024-23.11.24.09	Rosca Fêmea 1/4" NPT (ANSI B2.1) - Entrada. Rosca Fêmea 1/4" NPT (ANSI B2.1) - Saída.	Ø 3,5 mm - (Kv 0,31)	Mín. 0 / Máx. 120	110/127 V 50/60 Hz	Latão Redondo (ASTM B16).
09283	VS-01.041.16.02.46.057-23.13.23.09	Rosca Fêmea 1/4" NPT (ANSI B2.1) - Entrada. Rosca Fêmea 1/4" NPT (ANSI B2.1) - Saída.	Ø 3,5 mm - (Kv 0,31)	Mín. 0 / Máx. 100	220/240 V 50/60 Hz	Latão Redondo (ASTM B16).
13747	VS-01.041.19.02.46.015-22.01.26.09	Rosca Fêmea 1/4" NPT (ANSI B2.1) - Entrada. Rosca Fêmea 1/4" NPT (ANSI B2.1) - Saída.	Ø 5,0 mm - (Kv 0,46)	Mín. 0 / Máx. 45	12 Vcc	Latão Redondo (ASTM B16).
13748	VS-01.041.19.02.46.015-22.05.26.09	Rosca Fêmea 1/4" NPT (ANSI B2.1) - Entrada. Rosca Fêmea 1/4" NPT (ANSI B2.1) - Saída.	Ø 5,0 mm - (Kv 0,46)	Mín. 0 / Máx. 45	24 Vcc	Latão Redondo (ASTM B16).
13749	VS-01.041.19.02.46.015-23.04.23.09	Rosca Fêmea 1/4" NPT (ANSI B2.1) - Entrada. Rosca Fêmea 1/4" NPT (ANSI B2.1) - Saída.	Ø 5,0 mm - (Kv 0,46)	Mín. 0 / Máx. 45	24 V 50/60 Hz	Latão Redondo (ASTM B16).
09440	VS-01.041.19.02.46.015-23.11.24.09	Rosca Fêmea 1/4" NPT (ANSI B2.1) - Entrada. Rosca Fêmea 1/4" NPT (ANSI B2.1) - Saída.	Ø 5,0 mm - (Kv 0,46)	Mín. 0 / Máx. 45	110/127 V 50/60 Hz	Latão Redondo (ASTM B16).
13750	VS-01.041.19.02.46.015-23.13.23.09	Rosca Fêmea 1/4" NPT (ANSI B2.1) - Entrada. Rosca Fêmea 1/4" NPT (ANSI B2.1) - Saída.	Ø 5,0 mm - (Kv 0,46)	Mín. 0 / Máx. 45	220/240 V 50/60 Hz	Latão Redondo (ASTM B16).

Conexão 1/8 NPT - 2 Vias NA Ação Direta



Material:

Êmbolo/Pólo - Aço Inoxidável (AISI 430 Fr).

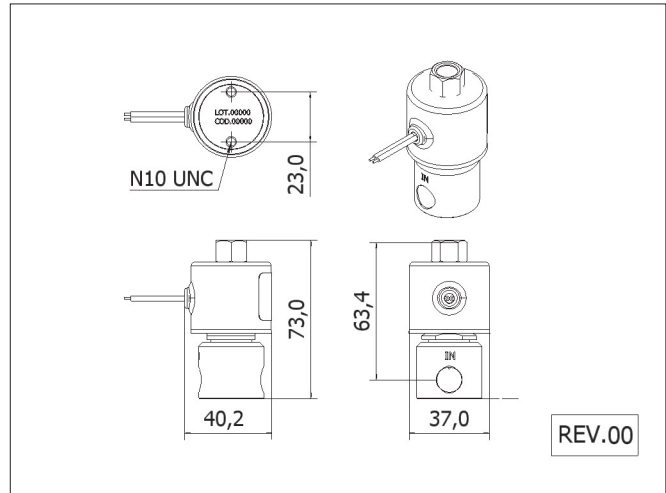
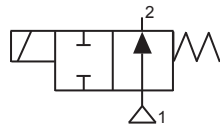
Mola - Aço Inoxidável (AISI 302).

Fio - Cobre Esmaltado Classe H 180°C (IEC 60317-8).

Vedação - Elastômero de Fluorcarbono (Viton).

Cod.	Descrição	Conexão	Orifício (mm)	Pressão (PSI)	Tensão (Volts)	Material Corpo
13751	VS-05.001.15.02.46.024-22.01.26.09	Rosca Fêmea 1/8" NPT (ANSI B2.1) - Entrada. Rosca Fêmea 1/8" NPT (ANSI B2.1) - Saida.	Ø 3,0 mm - (Kv 0,23)	Mín. 0 / Máx. 120	12 Vcc	Latão Redondo (ASTM B16).
13752	VS-05.001.15.02.46.024-22.05.26.13	Rosca Fêmea 1/8" NPT (ANSI B2.1) - Entrada. Rosca Fêmea 1/8" NPT (ANSI B2.1) - Saida.	Ø 3,0 mm - (Kv 0,23)	Mín. 0 / Máx. 120	24 Vcc	Latão Redondo (ASTM B16).
13753	VS-05.001.15.02.46.024-23.04.23.09	Rosca Fêmea 1/8" NPT (ANSI B2.1) - Entrada. Rosca Fêmea 1/8" NPT (ANSI B2.1) - Saida.	Ø 3,0 mm - (Kv 0,23)	Mín. 0 / Máx. 120	24 V 50/60 Hz	Latão Redondo (ASTM B16).
13754	VS-05.001.15.02.46.024-23.11.24.09	Rosca Fêmea 1/8" NPT (ANSI B2.1) - Entrada. Rosca Fêmea 1/8" NPT (ANSI B2.1) - Saida.	Ø 3,0 mm - (Kv 0,23)	Mín. 0 / Máx. 120	110/127 V 50/60 Hz	Latão Redondo (ASTM B16).
13755	VS-05.001.15.02.46.024-23.13.23.09	Rosca Fêmea 1/8" NPT (ANSI B2.1) - Entrada. Rosca Fêmea 1/8" NPT (ANSI B2.1) - Saida.	Ø 3,0 mm - (Kv 0,23)	Mín. 0 / Máx. 120	220/240 V 50/60 Hz	Latão Redondo (ASTM B16).
13756	VS-05.001.19.02.46.015-22.01.26.09	Rosca Fêmea 1/8" NPT (ANSI B2.1) - Entrada. Rosca Fêmea 1/8" NPT (ANSI B2.1) - Saida.	Ø 5,0 mm - (Kv 0,46)	Mín. 0 / Máx. 45	12 Vcc	Latão Redondo (ASTM B16).
13757	VS-05.001.19.02.46.015-22.05.26.13	Rosca Fêmea 1/8" NPT (ANSI B2.1) - Entrada. Rosca Fêmea 1/8" NPT (ANSI B2.1) - Saida.	Ø 5,0 mm - (Kv 0,46)	Mín. 0 / Máx. 45	24 Vcc	Latão Redondo (ASTM B16).
13758	VS-05.001.19.02.46.015-23.04.23.09	Rosca Fêmea 1/8" NPT (ANSI B2.1) - Entrada. Rosca Fêmea 1/8" NPT (ANSI B2.1) - Saida.	Ø 5,0 mm - (Kv 0,46)	Mín. 0 / Máx. 45	24 V 50/60 Hz	Latão Redondo (ASTM B16).
13759	VS-05.001.19.02.46.015-23.11.24.09	Rosca Fêmea 1/8" NPT (ANSI B2.1) - Entrada. Rosca Fêmea 1/8" NPT (ANSI B2.1) - Saida.	Ø 5,0 mm - (Kv 0,46)	Mín. 0 / Máx. 45	110/127 V 50/60 Hz	Latão Redondo (ASTM B16).
13760	VS-05.001.19.02.46.015-23.13.23.09	Rosca Fêmea 1/8" NPT (ANSI B2.1) - Entrada. Rosca Fêmea 1/8" NPT (ANSI B2.1) - Saida.	Ø 5,0 mm - (Kv 0,46)	Mín. 0 / Máx. 45	220/240 V 50/60 Hz	Latão Redondo (ASTM B16).

Conexão 1/4 NPT - 2 Vias NA Ação Direta



Material:

Êmbolo/Pólo - Aço Inoxidável (AISI 430 Fr).

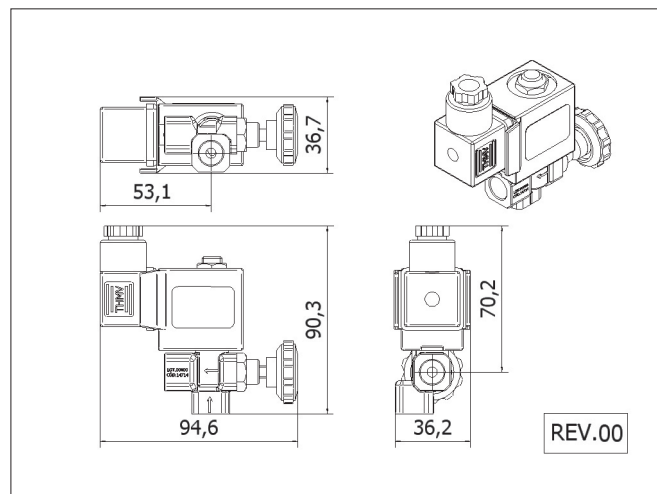
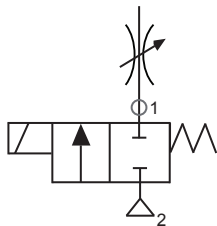
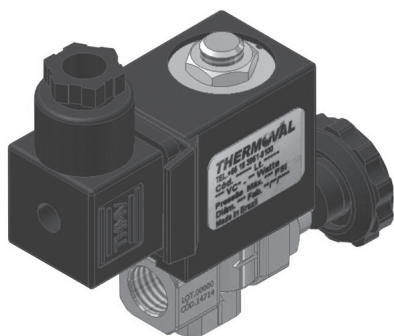
Mola - Aço Inoxidável (AISI 302).

Fio - Cobre Esmaltado Classe H 180°C (IEC 60317-8).

Vedação - Elastômero de Fluorcarbono (Viton).

Cod.	Descrição	Conexão	Orifício (mm)	Pressão (PSI)	Tensão (Volts)	Material Corpo
13761	VS-05.041.15.02.46.024-22.01.26.09	Rosca Fêmea 1/4" NPT (ANSI B2.1) - Entrada. Rosca Fêmea 1/4" NPT (ANSI B2.1) - Saída.	Ø 3,0 mm - (Kv 0,23)	Mín. 0 / Máx. 120	12 Vcc	Latão Redondo (ASTM B16).
13762	VS-05.041.15.02.46.024-22.05.26.13	Rosca Fêmea 1/4" NPT (ANSI B2.1) - Entrada. Rosca Fêmea 1/4" NPT (ANSI B2.1) - Saída.	Ø 3,0 mm - (Kv 0,23)	Mín. 0 / Máx. 120	24 Vcc	Latão Redondo (ASTM B16).
13763	VS-05.041.15.02.46.024-23.04.23.09	Rosca Fêmea 1/4" NPT (ANSI B2.1) - Entrada. Rosca Fêmea 1/4" NPT (ANSI B2.1) - Saída.	Ø 3,0 mm - (Kv 0,23)	Mín. 0 / Máx. 120	24 V 50/60 Hz	Latão Redondo (ASTM B16).
13764	VS-05.041.15.02.46.024-23.11.32.72	Rosca Fêmea 1/4" NPT (ANSI B2.1) - Entrada. Rosca Fêmea 1/4" NPT (ANSI B2.1) - Saída.	Ø 3,0 mm - (Kv 0,23)	Mín. 0 / Máx. 120	110/127 V 50/60 Hz	Latão Redondo (ASTM B16).
13765	VS-05.041.15.02.46.024-23.13.32.08	Rosca Fêmea 1/4" NPT (ANSI B2.1) - Entrada. Rosca Fêmea 1/4" NPT (ANSI B2.1) - Saída.	Ø 3,0 mm - (Kv 0,23)	Mín. 0 / Máx. 120	220/240 V 50/60 Hz	Latão Redondo (ASTM B16).
13766	VS-05.041.19.02.46.015-22.01.26.09	Rosca Fêmea 1/4" NPT (ANSI B2.1) - Entrada. Rosca Fêmea 1/4" NPT (ANSI B2.1) - Saída.	Ø 5,0 mm - (Kv 0,46)	Mín. 0 / Máx. 45	12 Vcc	Latão Redondo (ASTM B16).
13767	VS-05.041.19.02.46.015-22.05.26.13	Rosca Fêmea 1/4" NPT (ANSI B2.1) - Entrada. Rosca Fêmea 1/4" NPT (ANSI B2.1) - Saída.	Ø 5,0 mm - (Kv 0,46)	Mín. 0 / Máx. 45	24 Vcc	Latão Redondo (ASTM B16).
13768	VS-05.041.19.02.46.015-23.04.23.09	Rosca Fêmea 1/4" NPT (ANSI B2.1) - Entrada. Rosca Fêmea 1/4" NPT (ANSI B2.1) - Saída.	Ø 5,0 mm - (Kv 0,46)	Mín. 0 / Máx. 45	24 V 50/60 Hz	Latão Redondo (ASTM B16).
13769	VS-05.041.19.02.46.015-23.11.24.09	Rosca Fêmea 1/4" NPT (ANSI B2.1) - Entrada. Rosca Fêmea 1/4" NPT (ANSI B2.1) - Saída.	Ø 5,0 mm - (Kv 0,46)	Mín. 0 / Máx. 45	110/127 V 50/60 Hz	Latão Redondo (ASTM B16).
13770	VS-05.041.19.02.46.015-23.13.23.09	Rosca Fêmea 1/4" NPT (ANSI B2.1) - Entrada. Rosca Fêmea 1/4" NPT (ANSI B2.1) - Saída.	Ø 5,0 mm - (Kv 0,46)	Mín. 0 / Máx. 45	220/240 V 50/60 Hz	Latão Redondo (ASTM B16).

Conexão 1/4 BSP - 2 Vias NF Ação Direta com Regulação



Material:

Êmbolo/Pólo - Aço Inoxidável (AISI 430 Fr).

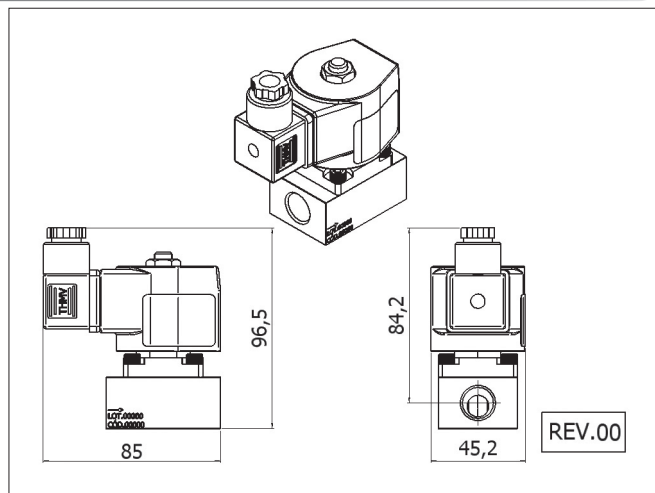
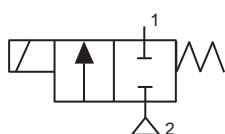
Mola - Aço Inoxidável (AISI 302).

Fio - Cobre Esmaltado Classe H 180°C (IEC 60317-8).

Vedações - Teflon (PTFE) e Elastômero de Fluorcarbono (Viton)

Cod.	Descrição	Conexão	Orifício (mm)	Pressão (PSI)	Tensão (Volts)	Material Corpo
14714	VS-02.051.14.41.01.024-40.13.24.45	Rosca Fêmea 1/4" BSP (ISO 228/1) - Entrada. Rosca Fêmea 1/4" BSP (ISO 228/1) - Saída.	Ø 2,5 mm (Kv 0,18)	Mín. 0 / Máx. 120	220/240 V 50/60 Hz	Latão (ASTM B16).

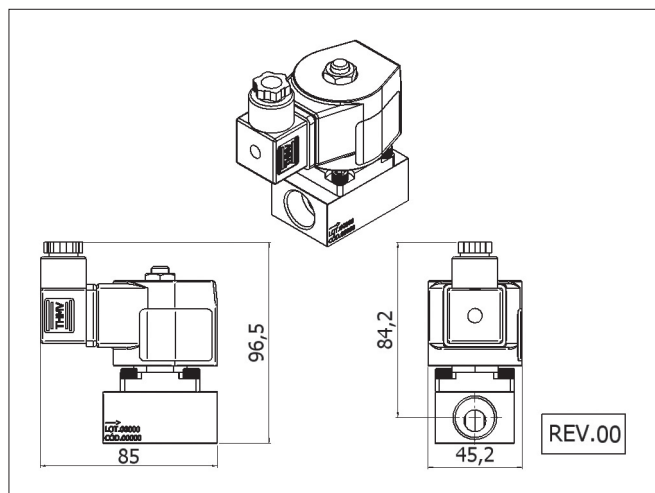
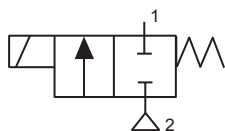
Conexão 3/8 BSP - 2 Vias NF Servo Operada Diafragma



Material:
 Êmbolo/Pólo - Aço Inoxidável (AISI 430 Fr).
 Mola - Aço Inoxidável (AISI 302).
 Fio - Cobre Esmaltado Classe H 180°C (IEC 60317-8).
 Vedações - Teflon (PTFE) e Elastômero de Fluorcarbono (Viton)

Cod.	Descrição	Conexão	Orifício (mm)	Pressão (PSI)	Tensão (Volts)	Material Corpo
13791	VS-52.070.28.25.01.134-20.01.37.45	Rosca Fêmea 3/8" BSP (ISO 228/1) - Entrada. Rosca Fêmea 3/8" BSP (ISO 228/1) - Saída.	Ø 10,0 mm - (Kv 1,95)	Mín. 30 / Máx. 350 - (Vapor) 70	12 Vcc	Latão (ASTM B16).
13792	VS-52.070.28.25.01.134-20.05.37.45	Rosca Fêmea 3/8" BSP (ISO 228/1) - Entrada. Rosca Fêmea 3/8" BSP (ISO 228/1) - Saída.	Ø 10,0 mm - (Kv 1,95)	Mín. 30 / Máx. 350 - (Vapor) 70	24 Vcc	Latão (ASTM B16).
13793	VS-52.070.28.25.01.134-20.11.35.45	Rosca Fêmea 3/8" BSP (ISO 228/1) - Entrada. Rosca Fêmea 3/8" BSP (ISO 228/1) - Saída.	Ø 10,0 mm - (Kv 1,95)	Mín. 30 / Máx. 350 - (Vapor) 70	110/127 V 50/60 Hz	Latão (ASTM B16).
13794	VS-52.070.28.25.01.134-20.13.35.45	Rosca Fêmea 3/8" BSP (ISO 228/1) - Entrada. Rosca Fêmea 3/8" BSP (ISO 228/1) - Saída.	Ø 10,0 mm - (Kv 1,95)	Mín. 30 / Máx. 350 - (Vapor) 70	220/240 V 50/60 Hz	Latão (ASTM B16).

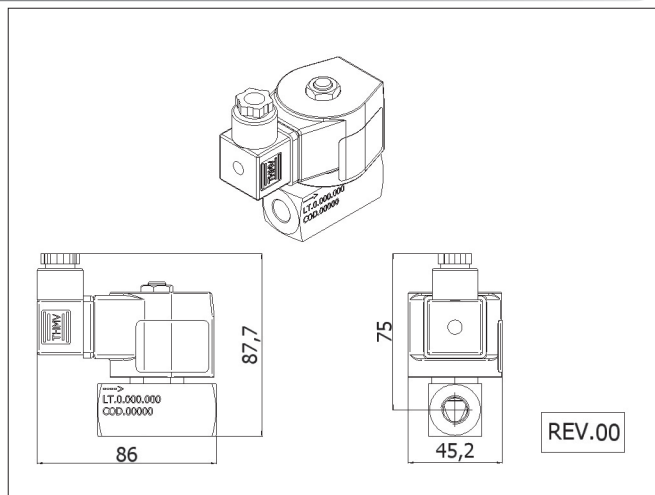
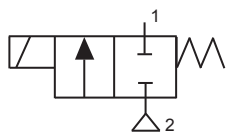
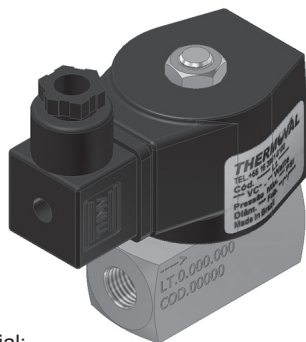
Conexão 1/2 BSP - 2 Vias NF Servo Operada Diafragma



Material:
 Êmbolo/Pólo - Aço Inoxidável (AISI 430 Fr).
 Mola - Aço Inoxidável (AISI 302).
 Fio - Cobre Esmaltado Classe H 180°C (IEC 60317-8).
 Vedações - Teflon (PTFE) e Elastômero de Fluorcarbono (Viton)

Cod.	Descrição	Conexão	Orifício (mm)	Pressão (PSI)	Tensão (Volts)	Material Corpo
13795	VS-52.090.28.25.01.134-20.01.37.45	Rosca Fêmea 1/2" BSP (ISO 228/1) - Entrada. Rosca Fêmea 1/2" BSP (ISO 228/1) - Saída.	Ø 10,0 mm - (Kv 1,95)	Mín. 30 / Máx. 350 - (Vapor) 70	12 Vcc	Latão (ASTM B16).
13796	VS-52.090.28.25.01.134-20.05.37.45	Rosca Fêmea 1/2" BSP (ISO 228/1) - Entrada. Rosca Fêmea 1/2" BSP (ISO 228/1) - Saída.	Ø 10,0 mm - (Kv 1,95)	Mín. 30 / Máx. 350 - (Vapor) 70	24 Vcc	Latão (ASTM B16).
13797	VS-52.090.28.25.01.134-20.11.35.45	Rosca Fêmea 1/2" BSP (ISO 228/1) - Entrada. Rosca Fêmea 1/2" BSP (ISO 228/1) - Saída.	Ø 10,0 mm - (Kv 1,95)	Mín. 30 / Máx. 350 - (Vapor) 70	110/127 V 50/60 Hz	Latão (ASTM B16).
13798	VS-52.090.28.25.01.134-20.13.35.45	Rosca Fêmea 1/2" BSP (ISO 228/1) - Entrada. Rosca Fêmea 1/2" BSP (ISO 228/1) - Saída.	Ø 10,0 mm - (Kv 1,95)	Mín. 30 / Máx. 350 - (Vapor) 70	220/240 V 50/60 Hz	Latão (ASTM B16).

Conexão 1/4 NPT - 2 Vias NF Ação Direta



Material:

Êmbolo/Pólo - Aço Inoxidável (AISI 430 Fr).

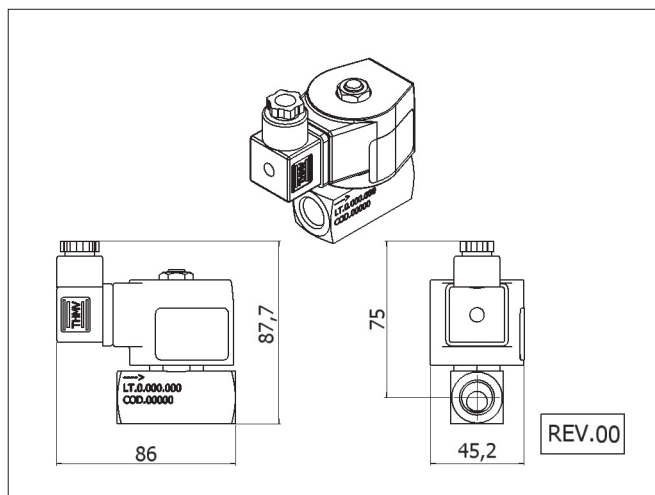
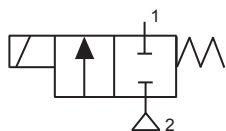
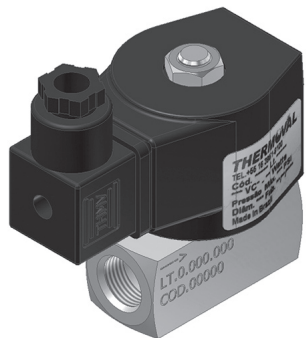
Mola - Aço Inoxidável (AISI 302).

Fio - Cobre Esmaltado Classe H 180°C (IEC 60317-8).

Vedações - Teflon (PTFE) e Elastômero de Fluorcarbono (Viton)

Cod.	Descrição	Conexão	Orifício (mm)	Pressão (PSI)	Tensão (Volts)	Material Corpo
13799	VS-01.041.19.12.01.021-20.01.37.45	Rosca Fêmea 1/4" NPT (ANSI B2.1) - Entrada. Rosca Fêmea 1/4" NPT (ANSI B2.1) - Saída.	Ø 5,0 mm - (Kv 0,46)	Mín. 0 / Máx. 80	12 Vcc	Latão (ASTM B16).
13800	VS-01.041.19.12.01.021-20.05.37.45	Rosca Fêmea 1/4" NPT (ANSI B2.1) - Entrada. Rosca Fêmea 1/4" NPT (ANSI B2.1) - Saída.	Ø 5,0 mm - (Kv 0,46)	Mín. 0 / Máx. 80	24 Vcc	Latão (ASTM B16).
13801	VS-01.041.19.12.01.021-20.11.35.45	Rosca Fêmea 1/4" NPT (ANSI B2.1) - Entrada. Rosca Fêmea 1/4" NPT (ANSI B2.1) - Saída.	Ø 5,0 mm - (Kv 0,46)	Mín. 0 / Máx. 80	110/127 V 50/60 Hz	Latão (ASTM B16).
13802	VS-01.041.19.12.01.021-20.13.35.45	Rosca Fêmea 1/4" NPT (ANSI B2.1) - Entrada. Rosca Fêmea 1/4" NPT (ANSI B2.1) - Saída.	Ø 5,0 mm - (Kv 0,46)	Mín. 0 / Máx. 80	220/240 V 50/60 Hz	Latão (ASTM B16).

Conexão 3/8 BSP - 2 Vias NF Ação Direta



Material:

Êmbolo/Pólo - Aço Inoxidável (AISI 430 Fr).

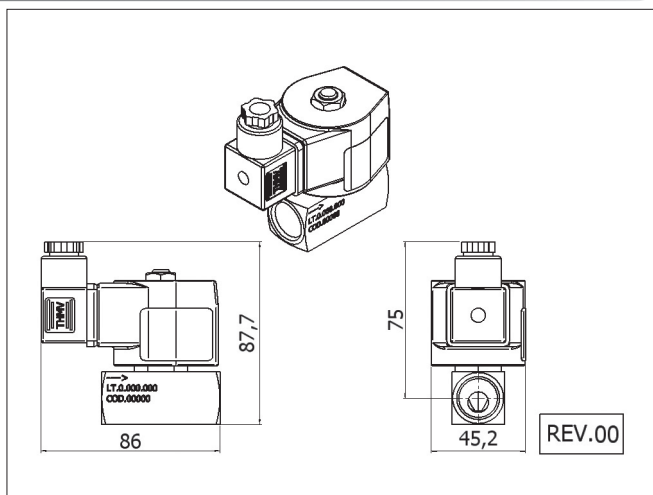
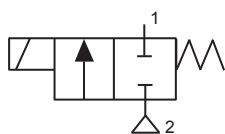
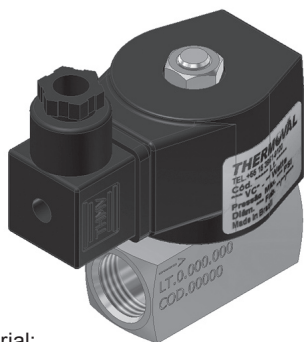
Mola - Aço Inoxidável (AISI 302).

Fio - Cobre Esmaltado Classe H 180°C (IEC 60317-8).

Vedações - Teflon (PTFE) e Elastômero de Fluorcarbono (Viton)

Cod.	Descrição	Conexão	Orifício (mm)	Pressão (PSI)	Tensão (Volts)	Material Corpo
13803	VS-01.070.19.12.01.021-20.01.37.45	Rosca Fêmea 3/8" BSP (ISO 228/1) - Entrada. Rosca Fêmea 3/8" BSP (ISO 228/1) - Saída.	Ø 5,0 mm - (Kv 0,46)	Mín. 0 / Máx. 80	12 Vcc	Latão (ASTM B16).
13804	VS-01.070.19.12.01.021-20.05.37.45	Rosca Fêmea 3/8" BSP (ISO 228/1) - Entrada. Rosca Fêmea 3/8" BSP (ISO 228/1) - Saída.	Ø 5,0 mm - (Kv 0,46)	Mín. 0 / Máx. 80	24 Vcc	Latão (ASTM B16).
13805	VS-01.070.19.12.01.021-20.11.35.45	Rosca Fêmea 3/8" BSP (ISO 228/1) - Entrada. Rosca Fêmea 3/8" BSP (ISO 228/1) - Saída.	Ø 5,0 mm - (Kv 0,46)	Mín. 0 / Máx. 80	110/127 V 50/60 Hz	Latão (ASTM B16).
13806	VS-01.070.19.12.01.021-20.13.35.45	Rosca Fêmea 3/8" BSP (ISO 228/1) - Entrada. Rosca Fêmea 3/8" BSP (ISO 228/1) - Saída.	Ø 5,0 mm - (Kv 0,46)	Mín. 0 / Máx. 80	220/240 V 50/60 Hz	Latão (ASTM B16).

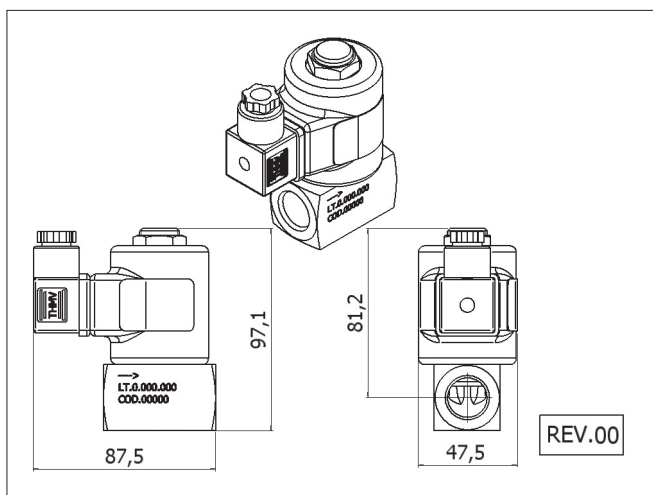
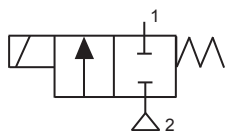
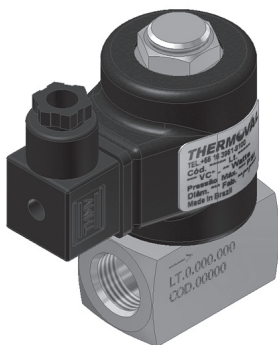
Conexão 1/2 BSP - 2 Vias NF Ação Direta



Material:
 Êmbolo/Pólo - Aço Inoxidável (AISI 430 Fr).
 Mola - Aço Inoxidável (AISI 302).
 Fio - Cobre Esmaltado Classe H 180°C (IEC 60317-8).
 Vedações - Teflon (PTFE) e Elastômero de Fluorcarbono (Viton)

Cod.	Descrição	Conexão	Orifício (mm)	Pressão (PSI)	Tensão (Volts)	Material Corpo
13807	VS-01.090.19.12.01.057-20.01.42.45	Rosca Fêmea 1/2" BSP (ISO 228/1) - Entrada. Rosca Fêmea 1/2" BSP (ISO 228/1) - Saída.	Ø 5,0 mm - (Kv 0,46)	Min. 0 / Máx. 100	12 Vcc	Latão (ASTM B16).
13808	VS-01.090.19.12.01.057-20.05.42.45	Rosca Fêmea 1/2" BSP (ISO 228/1) - Entrada. Rosca Fêmea 1/2" BSP (ISO 228/1) - Saída.	Ø 5,0 mm - (Kv 0,46)	Min. 0 / Máx. 100	24 Vcc	Latão (ASTM B16).
13809	VS-01.090.19.12.01.057-20.11.40.45	Rosca Fêmea 1/2" BSP (ISO 228/1) - Entrada. Rosca Fêmea 1/2" BSP (ISO 228/1) - Saída.	Ø 5,0 mm - (Kv 0,46)	Min. 0 / Máx. 100	110/127 V 50/60 Hz	Latão (ASTM B16).
13256	VS-01.090.19.12.01.057-20.13.40.45	Rosca Fêmea 1/2" BSP (ISO 228/1) - Entrada. Rosca Fêmea 1/2" BSP (ISO 228/1) - Saída.	Ø 5,0 mm - (Kv 0,46)	Min. 0 / Máx. 100	220/240 V 50/60 Hz	Latão (ASTM B16).

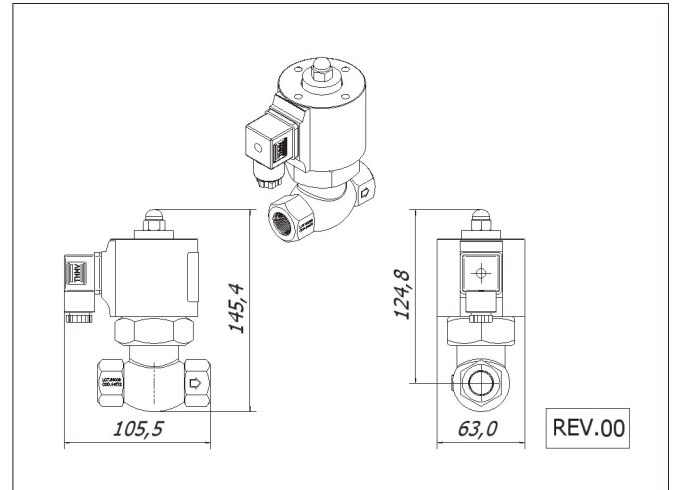
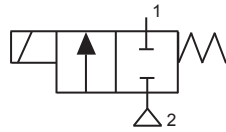
Conexão 1/2 BSP - 2 Vias NF Ação Direta



Material:
 Êmbolo/Pólo - Aço Inoxidável (AISI 430 Fr).
 Mola - Aço Inoxidável (AISI 302).
 Fio - Cobre Esmaltado Classe H 180°C (IEC 60317-8).
 Vedações - Teflon (PTFE) e Elastômero de Fluorcarbono (Viton)

Cod.	Descrição	Conexão	Orifício (mm)	Pressão (PSI)	Tensão (Volts)	Material Corpo
13824	VS-01.090.25.27.01.018-50.01.44.45	Rosca Fêmea 1/2" BSP (ISO 228/1) - Entrada. Rosca Fêmea 1/2" BSP (ISO 228/1) - Saída.	Ø 8,0 mm - (Kv 1,1)	Min. 0 / Máx. 60	12 Vcc	Latão (ASTM B16).
13825	VS-01.090.25.27.01.018-50.05.44.45	Rosca Fêmea 1/2" BSP (ISO 228/1) - Entrada. Rosca Fêmea 1/2" BSP (ISO 228/1) - Saída.	Ø 8,0 mm - (Kv 1,1)	Min. 0 / Máx. 60	24 Vcc	Latão (ASTM B16).
13826	VS-01.090.25.27.01.018-51.11.44.48	Rosca Fêmea 1/2" BSP (ISO 228/1) - Entrada. Rosca Fêmea 1/2" BSP (ISO 228/1) - Saída.	Ø 8,0 mm - (Kv 1,1)	Min. 0 / Máx. 60	110/127 V 50/60 Hz	Latão (ASTM B16).
13650	VS-01.090.25.27.01.022-50.13.40.45	Rosca Fêmea 1/2" BSP (ISO 228/1) - Entrada. Rosca Fêmea 1/2" BSP (ISO 228/1) - Saída.	Ø 8,0 mm - (Kv 1,1)	Min. 0 / Máx. 90	220/240 V 50/60 Hz	Latão (ASTM B16).

Conexão 1/2 BSP - 2 Vias NF Servo Operada Pistão



Material:

Êmbolo/Pólo - Aço Inoxidável (AISI 430 Fr).

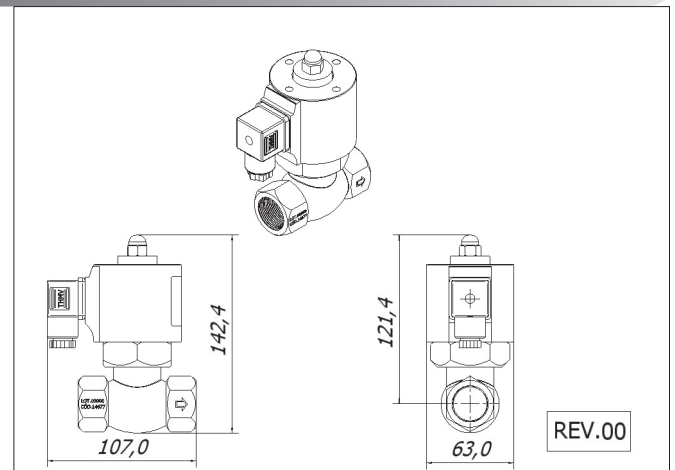
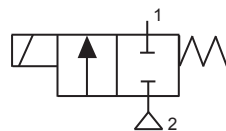
Mola - Aço Inoxidável (AISI 302).

Fio - Cobre Esmaltado Classe H 180°C (IEC 60317-8).

Vedação - Teflon (PTFE)

Cod.	Descrição	Conexão	Orifício (mm)	Pressão (PSI)	Tensão (Volts)	Material Corpo
14672	VS-52.090.73.06.01.120-50.01.40.45	Rosca Fêmea 1/2" BSP (ISO 228/1) - Entrada. Rosca Fêmea 1/2" BSP (ISO 228/1) - Saída.	Ø 17,0 mm - (Kv 5,28)	Mín. 15 / Máx. 150	12 Vcc	Latão (ASTM B16).
14673	VS-52.090.73.06.01.120-50.05.40.45	Rosca Fêmea 1/2" BSP (ISO 228/1) - Entrada. Rosca Fêmea 1/2" BSP (ISO 228/1) - Saída.	Ø 17,0 mm - (Kv 5,28)	Mín. 15 / Máx. 150	24 Vcc	Latão (ASTM B16).
14674	VS-52.090.73.06.01.120-50.04.35.45	Rosca Fêmea 1/2" BSP (ISO 228/1) - Entrada. Rosca Fêmea 1/2" BSP (ISO 228/1) - Saída.	Ø 17,0 mm - (Kv 5,28)	Mín. 15 / Máx. 150	24 V 50/60 Hz	Latão (ASTM B16).
14675	VS-52.090.73.06.01.120-50.11.35.45	Rosca Fêmea 1/2" BSP (ISO 228/1) - Entrada. Rosca Fêmea 1/2" BSP (ISO 228/1) - Saída.	Ø 17,0 mm - (Kv 5,28)	Mín. 15 / Máx. 150	110/127 V 50/60 Hz	Latão (ASTM B16).
14676	VS-52.090.73.06.01.120-50.13.35.45	Rosca Fêmea 1/2" BSP (ISO 228/1) - Entrada. Rosca Fêmea 1/2" BSP (ISO 228/1) - Saída.	Ø 17,0 mm - (Kv 5,28)	Mín. 15 / Máx. 150	220/240 V 50/60 Hz	Latão (ASTM B16).

Conexão 3/4 BSP - 2 Vias NF Servo Operada Pistão



Material:

Êmbolo/Pólo - Aço Inoxidável (AISI 430 Fr).

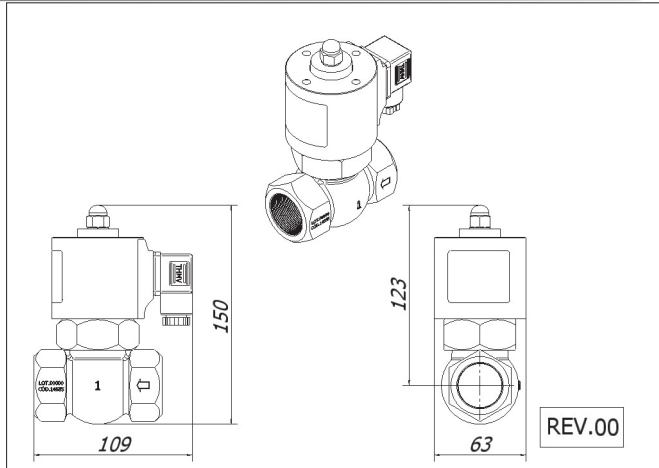
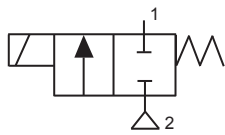
Mola - Aço Inoxidável (AISI 302).

Fio - Cobre Esmaltado Classe H 180°C (IEC 60317-8).

Vedação - Teflon (PTFE)

Cod.	Descrição	Conexão	Orifício (mm)	Pressão (PSI)	Tensão (Volts)	Material Corpo
14677	VS-52.111.73.06.01.120-50.01.40.45	Rosca Fêmea 3/4" BSP (ISO 228/1) - Entrada. Rosca Fêmea 3/4" BSP (ISO 228/1) - Saída.	Ø 17,0 mm - (Kv 5,28)	Mín. 15 / Máx. 150	12 Vcc	Latão (ASTM B16).
14678	VS-52.111.73.06.01.120-50.05.40.45	Rosca Fêmea 3/4" BSP (ISO 228/1) - Entrada. Rosca Fêmea 3/4" BSP (ISO 228/1) - Saída.	Ø 17,0 mm - (Kv 5,28)	Mín. 15 / Máx. 150	24 Vcc	Latão (ASTM B16).
14679	VS-52.111.73.06.01.120-50.04.35.45	Rosca Fêmea 3/4" BSP (ISO 228/1) - Entrada. Rosca Fêmea 3/4" BSP (ISO 228/1) - Saída.	Ø 17,0 mm - (Kv 5,28)	Mín. 15 / Máx. 150	24 V 50/60 Hz	Latão (ASTM B16).
14680	VS-52.111.73.06.01.120-50.11.35.45	Rosca Fêmea 3/4" BSP (ISO 228/1) - Entrada. Rosca Fêmea 3/4" BSP (ISO 228/1) - Saída.	Ø 17,0 mm - (Kv 5,28)	Mín. 15 / Máx. 150	110/127 V 50/60 Hz	Latão (ASTM B16).
14681	VS-52.111.73.06.01.120-50.13.35.45	Rosca Fêmea 3/4" BSP (ISO 228/1) - Entrada. Rosca Fêmea 3/4" BSP (ISO 228/1) - Saída.	Ø 17,0 mm - (Kv 5,28)	Mín. 15 / Máx. 150	220/240 V 50/60 Hz	Latão (ASTM B16).

Conexão 1 BSP - 2 Vias NF Servo Operada Pistão



Material:

Êmbolo/Pólo - Aço Inoxidável (AISI 430 Fr).

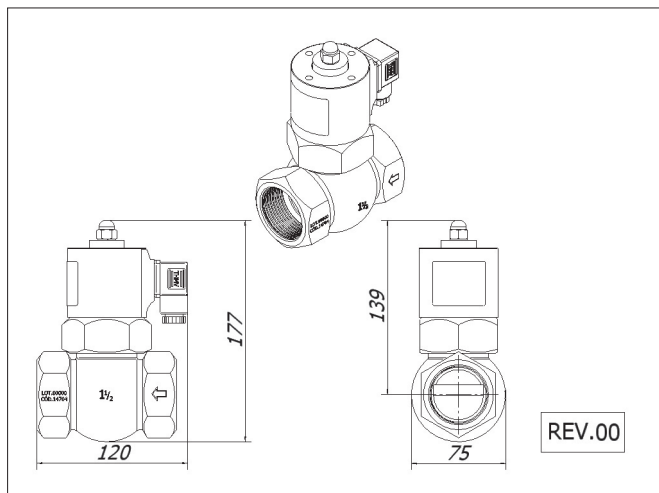
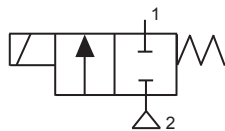
Mola - Aço Inoxidável (AISI 302).

Fio - Cobre Esmaltado Classe H 180°C (IEC 60317-8).

Vedação - Teflon (PTFE)

Cod.	Descrição	Conexão	Orifício (mm)	Pressão (PSI)	Tensão (Volts)	Material Corpo
14685	VS-52.122.67.06.01.120-50.01.40.45	Rosca Fêmea 1" BSP (ISO 228/1) - Entrada. Rosca Fêmea 1" BSP (ISO 228/1) - Saída.	Ø 22,0 mm - (Kv 9,9)	Mín. 15 / Máx. 150	12 Vcc	Latão (ASTM B16).
14686	VS-52.122.67.06.01.120-50.05.40.45	Rosca Fêmea 1" BSP (ISO 228/1) - Entrada. Rosca Fêmea 1" BSP (ISO 228/1) - Saída.	Ø 22,0 mm - (Kv 9,9)	Mín. 15 / Máx. 150	24 Vcc	Latão (ASTM B16).
14687	VS-52.122.67.06.01.120-50.04.35.45	Rosca Fêmea 1" BSP (ISO 228/1) - Entrada. Rosca Fêmea 1" BSP (ISO 228/1) - Saída.	Ø 22,0 mm - (Kv 9,9)	Mín. 15 / Máx. 150	24 V 50/60 Hz	Latão (ASTM B16).
14688	VS-52.122.67.06.01.120-50.11.35.45	Rosca Fêmea 1" BSP (ISO 228/1) - Entrada. Rosca Fêmea 1" BSP (ISO 228/1) - Saída.	Ø 22,0 mm - (Kv 9,9)	Mín. 15 / Máx. 150	110/127 V 50/60 Hz	Latão (ASTM B16).
14689	VS-52.122.67.06.01.120-50.13.35.45	Rosca Fêmea 1" BSP (ISO 228/1) - Entrada. Rosca Fêmea 1" BSP (ISO 228/1) - Saída.	Ø 22,0 mm - (Kv 9,9)	Mín. 15 / Máx. 150	220/240 V 50/60 Hz	Latão (ASTM B16).

Conexão 1.1/2 BSP - 2 Vias NF Servo Operada Pistão



Material:

Êmbolo/Pólo - Aço Inoxidável (AISI 430 Fr).

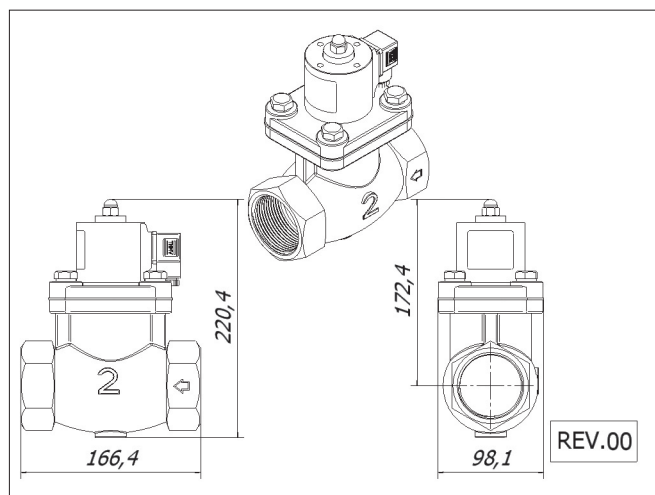
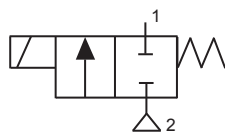
Mola - Aço Inoxidável (AISI 302).

Fio - Cobre Esmaltado Classe H 180°C (IEC 60317-8).

Vedação - Teflon (PTFE)

Cod.	Descrição	Conexão	Orifício (mm)	Pressão (PSI)	Tensão (Volts)	Material Corpo
14704	VS-52.293.72.06.01.120-50.01.40.45	Rosca Fêmea 1.1/2" BSP (ISO 228/1) - Entrada. Rosca Fêmea 1.1/2" BSP (ISO 228/1) - Saída.	Ø 30,0 mm - (Kv 13,8)	Mín. 15 / Máx. 150	12 Vcc	Latão (ASTM B16).
14705	VS-52.293.72.06.01.120-50.05.40.45	Rosca Fêmea 1.1/2" BSP (ISO 228/1) - Entrada. Rosca Fêmea 1.1/2" BSP (ISO 228/1) - Saída.	Ø 30,0 mm - (Kv 13,8)	Mín. 15 / Máx. 150	24 Vcc	Latão (ASTM B16).
14706	VS-52.293.72.06.01.120-50.04.35.45	Rosca Fêmea 1.1/2" BSP (ISO 228/1) - Entrada. Rosca Fêmea 1.1/2" BSP (ISO 228/1) - Saída.	Ø 30,0 mm - (Kv 13,8)	Mín. 15 / Máx. 150	24 V 50/60 Hz	Latão (ASTM B16).
14707	VS-52.293.72.06.01.120-50.11.35.45	Rosca Fêmea 1.1/2" BSP (ISO 228/1) - Entrada. Rosca Fêmea 1.1/2" BSP (ISO 228/1) - Saída.	Ø 30,0 mm - (Kv 13,8)	Mín. 15 / Máx. 150	110/127 V 50/60 Hz	Latão (ASTM B16).
14708	VS-52.293.72.06.01.120-50.13.35.45	Rosca Fêmea 1.1/2" BSP (ISO 228/1) - Entrada. Rosca Fêmea 1.1/2" BSP (ISO 228/1) - Saída.	Ø 30,0 mm - (Kv 13,8)	Mín. 15 / Máx. 150	220/240 V 50/60 Hz	Latão (ASTM B16).

Conexão 2 BSP - 2 Vias NF Servo Operada Pistão



Material:

Êmbolo/Pólo - Aço Inoxidável (AISI 430 Fr).

Mola - Aço Inoxidável (AISI 302).

Fio - Cobre Esmaltado Classe H 180°C (IEC 60317-8).

Vedação - Teflon (PTFE)

Cod.	Descrição	Conexão	Orifício (mm)	Pressão (PSI)	Tensão (Volts)	Material Corpo
14709	VS-52.294.71.06.01.120-50.01.40.45	Rosca Fêmea 2" BSP (ISO 228/1) - Entrada. Rosca Fêmea 2" BSP (ISO 228/1) - Saída.	Ø 50,0 mm - (Kv 40,8)	Min. 15 / Máx. 150	12 Vcc	Latão (ASTM B16).
14710	VS-52.294.71.06.01.120-50.05.40.45	Rosca Fêmea 2" BSP (ISO 228/1) - Entrada. Rosca Fêmea 2" BSP (ISO 228/1) - Saída.	Ø 50,0 mm - (Kv 40,8)	Min. 15 / Máx. 150	24 Vcc	Latão (ASTM B16).
14711	VS-52.294.71.06.01.120-50.04.35.45	Rosca Fêmea 2" BSP (ISO 228/1) - Entrada. Rosca Fêmea 2" BSP (ISO 228/1) - Saída.	Ø 50,0 mm - (Kv 40,8)	Min. 15 / Máx. 150	24 V 50/60 Hz	Latão (ASTM B16).
14712	VS-52.294.71.06.01.120-50.11.35.45	Rosca Fêmea 2" BSP (ISO 228/1) - Entrada. Rosca Fêmea 2" BSP (ISO 228/1) - Saída.	Ø 50,0 mm - (Kv 40,8)	Min. 15 / Máx. 150	110/127 V 50/60 Hz	Latão (ASTM B16).
14713	VS-52.294.71.06.01.120-50.13.35.45	Rosca Fêmea 2" BSP (ISO 228/1) - Entrada. Rosca Fêmea 2" BSP (ISO 228/1) - Saída.	Ø 50,0 mm - (Kv 40,8)	Min. 15 / Máx. 150	220/240 V 50/60 Hz	Latão (ASTM B16).

