

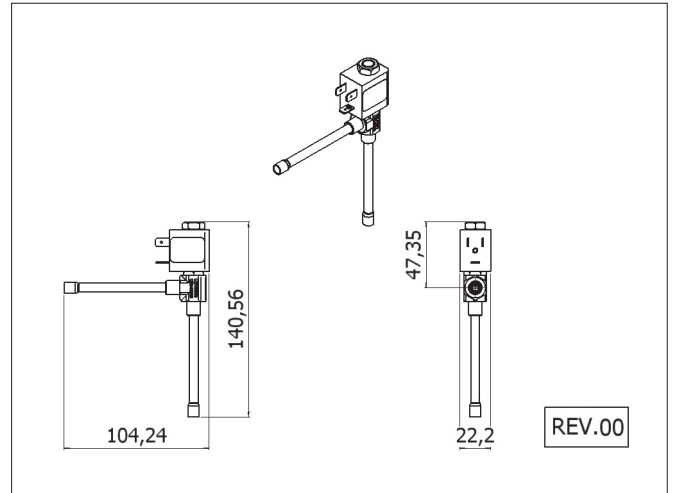
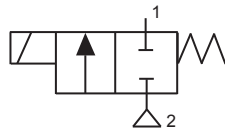
Com Tubo

Tubo 1/4 90°	28.1
Tubo 1/4 sem Conector	28.2
Tubo 1/4 com Conector	28.3
Tubo 1/4 com Cabo 850mm	28.4
Tubo 1/4 500 mm	28.5
Tubo 3/8 sem Conector	28.6
Tubo 3/8 com Conector	28.7
Tubo 3/8 Com Cabo 850 mm	28.8
Tubo 1/2 sem Conector	28.9
Tubo 1/2 com Conector	28.10
Tubo 1/2 com cabo 850 mm	28.11
Tubo 5/8 sem Conector	28.12
Tubo 5/8 com Conector	28.12
Tubo 5/8 Com Cabo 850 mm	28.13
Tubo 3/4 - Forjada	28.13

Com Rosca

Conexão 1/4 - Sem Conector	28.14
Conexão 1/4 - Com Conector	28.15
Conexão 1/4 - Com cabo 850 mm	28.16
Conexão 3/8 - Sem Conector	28.17
Conexão 3/8 - Com Conector	28.18
Conexão 3/8 - Com cabo 850 mm	28.19
Conexão 1/2 - Sem Conector	28.20
Conexão 1/2 - Com Conector	28.21
Conexão 1/2 - Com cabo 850 mm	28.22
Conexão 5/8 - Sem Conector	28.23
Conexão 5/8 - Com Conector	28.24
Conexão 5/8 - Com cabo 850 mm	28.25

Tube 1/4 - 90°



Material:

Êmbolo/Pólo - Aço Inoxidável (AISI 430 Fr).

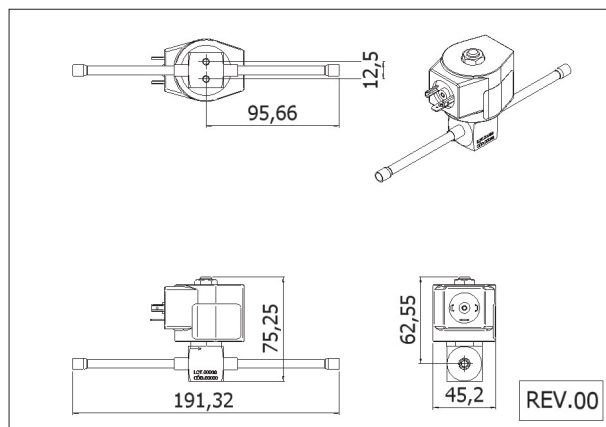
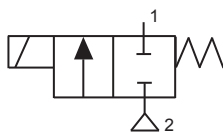
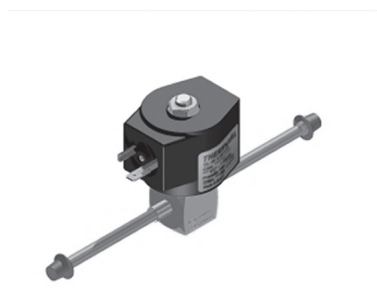
Mola - Aço Inoxidável (AISI 302).

Fio - Cobre Esmaltado Classe H 180°C (IEC 60317-8).

Vedações - Teflon (PTFE) e Policloropreno - (Neoprene)

Cod.	Descrição	Conexão	Orifício (mm)	Pressão (PSI)	Tensão (Volts)	Material Corpo
14055	VS-01.221.13.22.01.034-19.01.32.67	Tubo Refrigeração 1/4" (ODF) - Entrada. Tubo Refrigeração 1/4" (ODF) - Saída Ang.90°.	Ø 2,0 mm - (Kv 0,12)	Mín. 0 / Máx. 350	12 Vcc	Latão (ASTM B16).
12194	VS-01.221.13.22.01.034-19.05.32.67	Tubo Refrigeração 1/4" (ODF) - Entrada. Tubo Refrigeração 1/4" (ODF) - Saída Ang.90°.	Ø 2,0 mm - (Kv 0,12)	Mín. 0 / Máx. 350	24 Vcc	Latão (ASTM B16).
14057	VS-01.221.13.22.01.034-19.11.30.67	Tubo Refrigeração 1/4" (ODF) - Entrada. Tubo Refrigeração 1/4" (ODF) - Saída Ang.90°.	Ø 2,0 mm - (Kv 0,12)	Mín. 0 / Máx. 350	110/127 V 50/60 Hz	Latão (ASTM B16).
12783	VS-01.221.13.22.01.034-19.13.35.67-E	Tubo Refrigeração 1/4" (ODF) - Entrada. Tubo Refrigeração 1/4" (ODF) - Saída Ang.90°.	Ø 2,0 mm - (Kv 0,12)	Mín. 0 / Máx. 350	220/240 V 50/60 Hz	Latão (ASTM B16).

Tube 1/4 sem Conector



Material:

Embolo/Pólo - Aço Inoxidável (AISI 430 Fr).

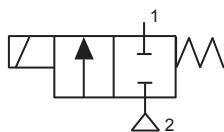
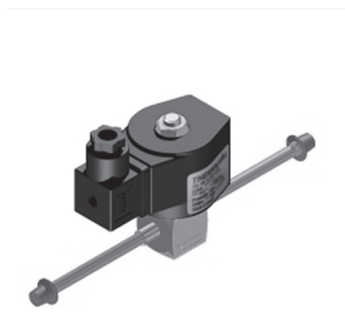
Mola - Aço Inoxidável (AISI 302).

Fio - Cobre Esmaltado Classe H 180°C (IEC 60317-8).

Vedações - Teflon (PTFE) e Policloropreno - (Neoprene).

Cod.	Descrição	Conexão	Orifício (mm)	Pressão (PSI)	Tensão (Volts)	Material Corpo
13341	VS-01.222.14.22.01.034-20.01.37.68	Tubo Refrigeração 1/4" (ODF) - Entrada. Tubo Refrigeração 1/4" (ODF) - Saída.	Ø 2,5 mm - (Kv 0,18)	Mín. 0 / Máx. 350	12 Vcc	Latão (ASTM B16).
13342	VS-01.222.14.22.01.034-20.05.37.68	Tubo Refrigeração 1/4" (ODF) - Entrada. Tubo Refrigeração 1/4" (ODF) - Saída.	Ø 2,5 mm - (Kv 0,18)	Mín. 0 / Máx. 350	24 Vcc	Latão (ASTM B16).
13343	VS-01.222.14.22.01.034-20.11.35.68	Tubo Refrigeração 1/4" (ODF) - Entrada. Tubo Refrigeração 1/4" (ODF) - Saída.	Ø 2,5 mm - (Kv 0,18)	Mín. 0 / Máx. 350	110/127 V 50/60 Hz	Latão (ASTM B16).
13049	VS-01.222.14.22.01.034-20.13.35.68	Tubo Refrigeração 1/4" (ODF) - Entrada. Tubo Refrigeração 1/4" (ODF) - Saída.	Ø 2,5 mm - (Kv 0,18)	Mín. 0 / Máx. 350	220/240 V 50/60 Hz	Latão (ASTM B16).
16892	VS-01.222.87.22.01.034-20.01.37.68	Tubo Refrigeração 1/4" (ODF) - Entrada. Tubo Refrigeração 1/4" (ODF) - Saída.	Ø 3,2 mm - (Kv 0,29)	Mín. 0 / Máx. 350	12 Vcc	Latão (ASTM B16).
16893	VS-01.222.87.22.01.034-20.05.37.68	Tubo Refrigeração 1/4" (ODF) - Entrada. Tubo Refrigeração 1/4" (ODF) - Saída.	Ø 3,2 mm - (Kv 0,29)	Mín. 0 / Máx. 350	24 Vcc	Latão (ASTM B16).
16894	VS-01.222.87.22.01.034-20.11.40.68	Tubo Refrigeração 1/4" (ODF) - Entrada. Tubo Refrigeração 1/4" (ODF) - Saída.	Ø 3,2 mm - (Kv 0,29)	Mín. 0 / Máx. 350	110/127 V 50/60 Hz	Latão (ASTM B16).
16392	VS-01.222.87.22.01.034-20.13.40.68	Tubo Refrigeração 1/4" (ODF) - Entrada. Tubo Refrigeração 1/4" (ODF) - Saída.	Ø 3,2 mm - (Kv 0,29)	Mín. 0 / Máx. 350	220/240 V 50/60 Hz	Latão (ASTM B16).

Tube 1/4 com Conector



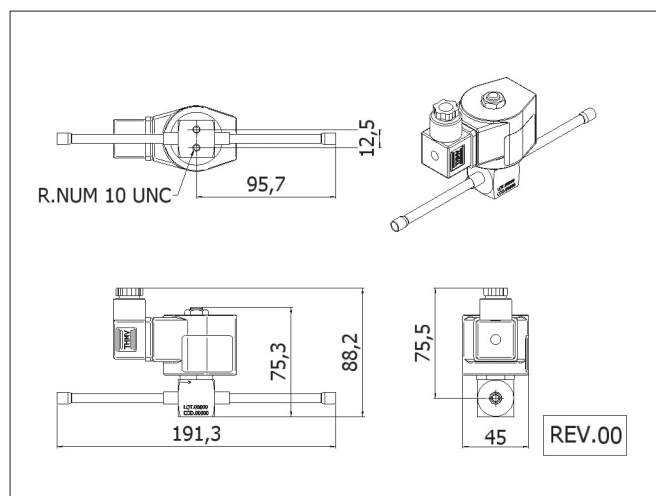
Material:

Embolo/Pólo - Aço Inoxidável (AISI 430 Fr).

Mola - Aço Inoxidável (AISI 302).

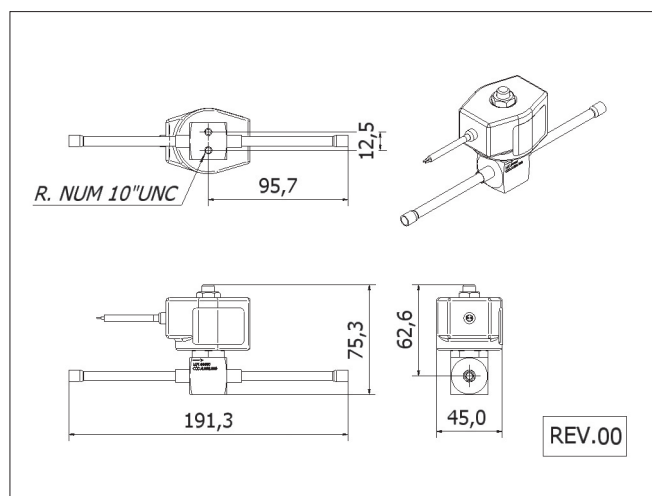
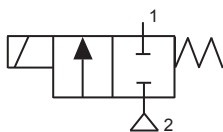
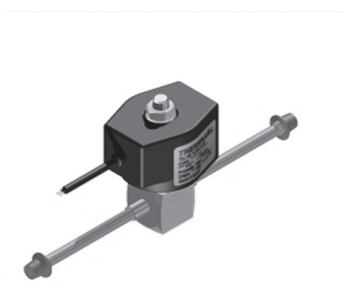
Fio - Cobre Esmaltado Classe H 180°C (IEC 60317-8).

Vedações - Teflon (PTFE) e Policloropreno - (Neoprene).



Cod.	Descrição	Conexão	Orifício (mm)	Pressão (PSI)	Tensão (Volts)	Material Corpo
16889	VS-01.222.14.22.01.034-20.01.37.45	Tubo Refrigeração 1/4" (ODF) - Entrada. Tubo Refrigeração 1/4" (ODF) - Saída.	Ø 2,5 mm - (Kv 0,18)	Mín. 0 / Máx. 350	12 Vcc	Latão (ASTM B16).
16890	VS-01.222.14.22.01.034-20.05.37.45	Tubo Refrigeração 1/4" (ODF) - Entrada. Tubo Refrigeração 1/4" (ODF) - Saída.	Ø 2,5 mm - (Kv 0,18)	Mín. 0 / Máx. 350	24 Vcc	Latão (ASTM B16).
16891	VS-01.222.14.22.01.034-20.11.35.45	Tubo Refrigeração 1/4" (ODF) - Entrada. Tubo Refrigeração 1/4" (ODF) - Saída.	Ø 2,5 mm - (Kv 0,18)	Mín. 0 / Máx. 350	110/127 V 50/60 Hz	Latão (ASTM B16).
06437	VS-01.222.14.22.01.034-20.13.35.45	Tubo Refrigeração 1/4" (ODF) - Entrada. Tubo Refrigeração 1/4" (ODF) - Saída.	Ø 2,5 mm - (Kv 0,18)	Mín. 0 / Máx. 350	220/240 V 50/60 Hz	Latão (ASTM B16).
16895	VS-01.222.87.22.01.034-20.01.37.45	Tubo Refrigeração 1/4" (ODF) - Entrada. Tubo Refrigeração 1/4" (ODF) - Saída.	Ø 3,2 mm - (Kv 0,29)	Mín. 0 / Máx. 350	12 Vcc	Latão (ASTM B16).
16896	VS-01.222.87.22.01.034-20.05.37.45	Tubo Refrigeração 1/4" (ODF) - Entrada. Tubo Refrigeração 1/4" (ODF) - Saída.	Ø 3,2 mm - (Kv 0,29)	Mín. 0 / Máx. 350	24 Vcc	Latão (ASTM B16).
16897	VS-01.222.87.22.01.034-20.11.40.45	Tubo Refrigeração 1/4" (ODF) - Entrada. Tubo Refrigeração 1/4" (ODF) - Saída.	Ø 3,2 mm - (Kv 0,29)	Mín. 0 / Máx. 350	110/127 V 50/60 Hz	Latão (ASTM B16).
16898	VS-01.222.87.22.01.034-20.13.40.45	Tubo Refrigeração 1/4" (ODF) - Entrada. Tubo Refrigeração 1/4" (ODF) - Saída.	Ø 3,2 mm - (Kv 0,29)	Mín. 0 / Máx. 350	220/240 V 50/60 Hz	Latão (ASTM B16).

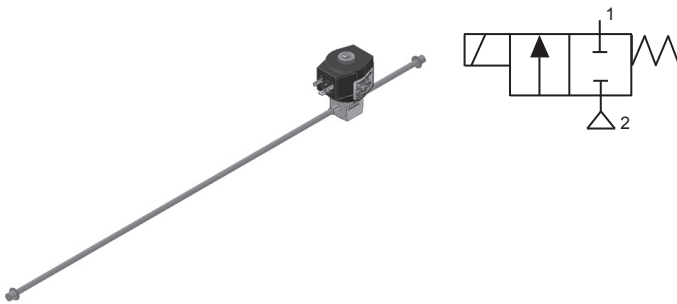
Tube 1/4 com Cabo 850mm



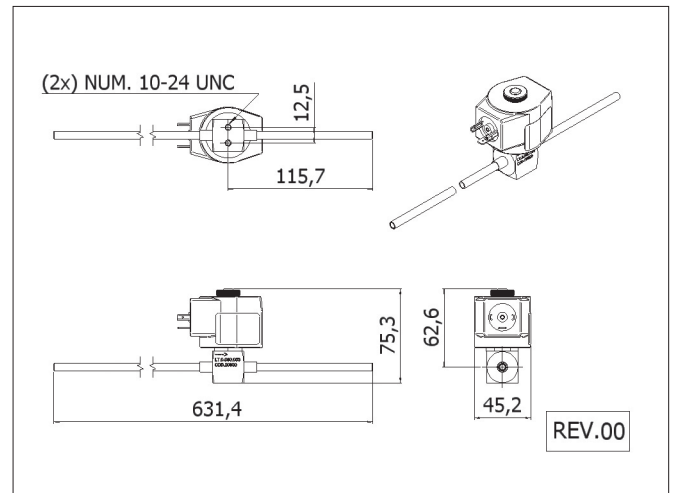
Material:
 Embolo/Pólo - Aço Inoxidável (AISI 430 Fr).
 Mola - Aço Inoxidável (AISI 302).
 Fio - Cobre Esmaltado Classe H 180°C (IEC 60317-8).
 Vedações - Teflon (PTFE) e Policloropreno - (Neoprene).

Cod.	Descrição	Conexão	Orifício (mm)	Pressão (PSI)	Tensão (Volts)	Material Corpo
17041	VS-01.222.14.22.01.034-20.01.37.105	Tubo Refrigeração 1/4" (ODF) - Entrada. Tubo Refrigeração 1/4" (ODF) - Saída.	Ø 2,5 mm - (Kv 0,18)	Mín. 0 / Máx. 350	12 Vcc	Latão (ASTM B16).
17042	VS-01.222.14.22.01.034-20.05.37.105	Tubo Refrigeração 1/4" (ODF) - Entrada. Tubo Refrigeração 1/4" (ODF) - Saída.	Ø 2,5 mm - (Kv 0,18)	Mín. 0 / Máx. 350	24 Vcc	Latão (ASTM B16).
17043	VS-01.222.14.22.01.034-20.11.35.24	Tubo Refrigeração 1/4" (ODF) - Entrada. Tubo Refrigeração 1/4" (ODF) - Saída.	Ø 2,5 mm - (Kv 0,18)	Mín. 0 / Máx. 350	110/127 V 50/60 Hz	Latão (ASTM B16).
17044	VS-01.222.14.22.01.034-20.13.35.24	Tubo Refrigeração 1/4" (ODF) - Entrada. Tubo Refrigeração 1/4" (ODF) - Saída.	Ø 2,5 mm - (Kv 0,18)	Mín. 0 / Máx. 350	220/240 V 50/60 Hz	Latão (ASTM B16).
17045	VS-01.222.87.22.01.034-20.01.37.105	Tubo Refrigeração 1/4" (ODF) - Entrada. Tubo Refrigeração 1/4" (ODF) - Saída.	Ø 3,2 mm - (Kv 0,29)	Mín. 0 / Máx. 350	12 Vcc	Latão (ASTM B16).
17046	VS-01.222.87.22.01.034-20.05.37.105	Tubo Refrigeração 1/4" (ODF) - Entrada. Tubo Refrigeração 1/4" (ODF) - Saída.	Ø 3,2 mm - (Kv 0,29)	Mín. 0 / Máx. 350	24 Vcc	Latão (ASTM B16).
17047	VS-01.222.87.22.01.034-20.11.40.105	Tubo Refrigeração 1/4" (ODF) - Entrada. Tubo Refrigeração 1/4" (ODF) - Saída.	Ø 3,2 mm - (Kv 0,29)	Mín. 0 / Máx. 350	110/127 V 50/60 Hz	Latão (ASTM B16).
17048	VS-01.222.87.22.01.034-20.13.40.105	Tubo Refrigeração 1/4" (ODF) - Entrada. Tubo Refrigeração 1/4" (ODF) - Saída.	Ø 3,2 mm - (Kv 0,29)	Mín. 0 / Máx. 350	220/240 V 50/60 Hz	Latão (ASTM B16).

Tubo 1/4 500mm sem Conector

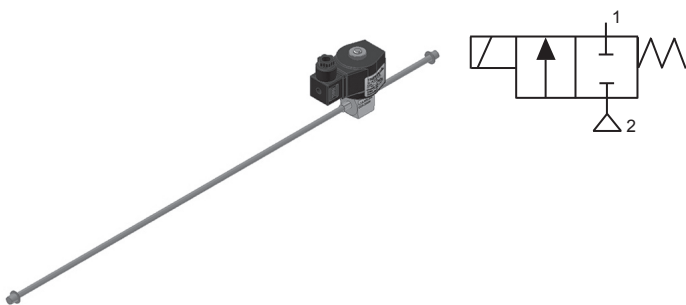


Material:
 Embolo/Pólo - Aço Inoxidável (AISI 430 Fr).
 Mola - Aço Inoxidável (AISI 302).
 Fio - Cobre Esmaltado Classe H 180°C (IEC 60317-8).
 Vedações - Teflon (PTFE) e Policloropreno - (Neoprene).

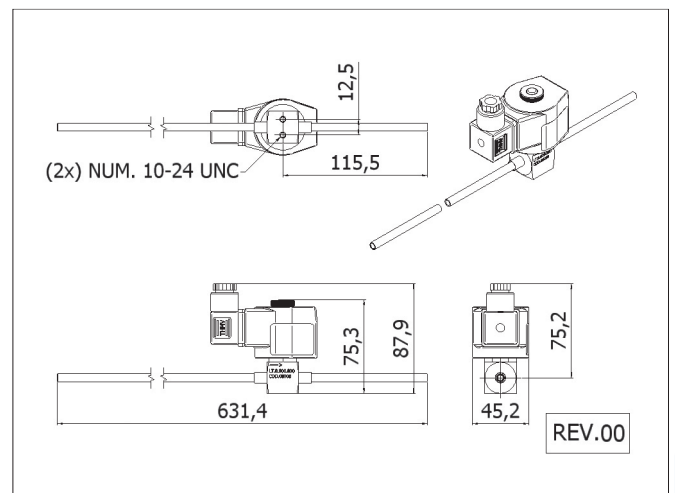


Cod.	Descrição	Conexão	Orifício (mm)	Pressão (PSI)	Tensão (Volts)	Material Corpo
16930	VS-01.220.14.22.01.034-20.01.37.68	Tubo Refrigeração 1/4" x 500mm (ODM) - Entrada. Tubo Refrigeração 1/4" x 100mm (ODM) - Saída.	Ø 2,5 mm - (Kv 0,18)	Mín. 0 / Máx. 350	12 Vcc	Latão (ASTM B16).
16931	VS-01.220.14.22.01.034-20.05.37.68	Tubo Refrigeração 1/4" x 500mm (ODM) - Entrada. Tubo Refrigeração 1/4" x 100mm (ODM) - Saída.	Ø 2,5 mm - (Kv 0,18)	Mín. 0 / Máx. 350	24 Vcc	Latão (ASTM B16).
13000	VS-01.220.14.22.01.034-20.11.35.68	Tubo Refrigeração 1/4" x 500mm (ODM) - Entrada. Tubo Refrigeração 1/4" x 100mm (ODM) - Saída.	Ø 2,5 mm - (Kv 0,18)	Mín. 0 / Máx. 350	110/127 V 50/60 Hz	Latão (ASTM B16).
12571	VS-01.220.14.22.01.034-20.13.35.68	Tubo Refrigeração 1/4" x 500mm (ODM) - Entrada. Tubo Refrigeração 1/4" x 100mm (ODM) - Saída.	Ø 2,5 mm - (Kv 0,18)	Mín. 0 / Máx. 350	220/240 V 50/60 Hz	Latão (ASTM B16).

Tubo 1/4 500mm com Conector

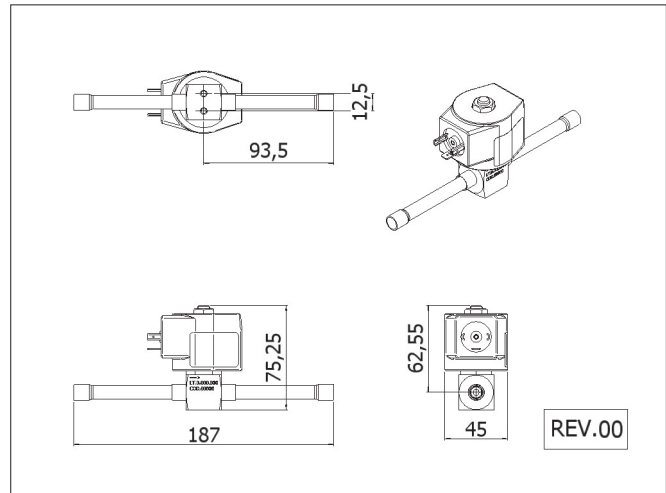
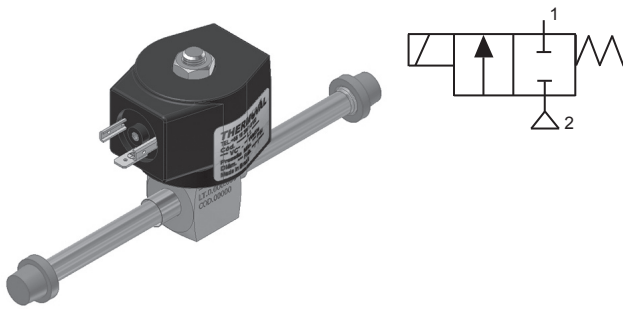


Material:
 Embolo/Pólo - Aço Inoxidável (AISI 430 Fr).
 Mola - Aço Inoxidável (AISI 302).
 Fio - Cobre Esmaltado Classe H 180°C (IEC 60317-8).
 Vedações - Teflon (PTFE) e Policloropreno - (Neoprene).



Cod.	Descrição	Conexão	Orifício (mm)	Pressão (PSI)	Tensão (Volts)	Material Corpo
16932	VS-01.220.14.22.01.034-20.01.37.45	Tubo Refrigeração 1/4" x 500mm (ODM) - Entrada. Tubo Refrigeração 1/4" x 100mm (ODM) - Saída.	Ø 2,5 mm - (Kv 0,18)	Mín. 0 / Máx. 350	12 Vcc	Latão (ASTM B16).
16933	VS-01.220.14.22.01.034-20.05.37.45	Tubo Refrigeração 1/4" x 500mm (ODM) - Entrada. Tubo Refrigeração 1/4" x 100mm (ODM) - Saída.	Ø 2,5 mm - (Kv 0,18)	Mín. 0 / Máx. 350	24 Vcc	Latão (ASTM B16).
16934	VS-01.220.14.22.01.034-20.11.35.45	Tubo Refrigeração 1/4" x 500mm (ODM) - Entrada. Tubo Refrigeração 1/4" x 100mm (ODM) - Saída.	Ø 2,5 mm - (Kv 0,18)	Mín. 0 / Máx. 350	110/127 V 50/60 Hz	Latão (ASTM B16).
16935	VS-01.220.14.22.01.034-20.13.35.45	Tubo Refrigeração 1/4" x 500mm (ODM) - Entrada. Tubo Refrigeração 1/4" x 100mm (ODM) - Saída.	Ø 2,5 mm - (Kv 0,18)	Mín. 0 / Máx. 350	220/240 V 50/60 Hz	Latão (ASTM B16).

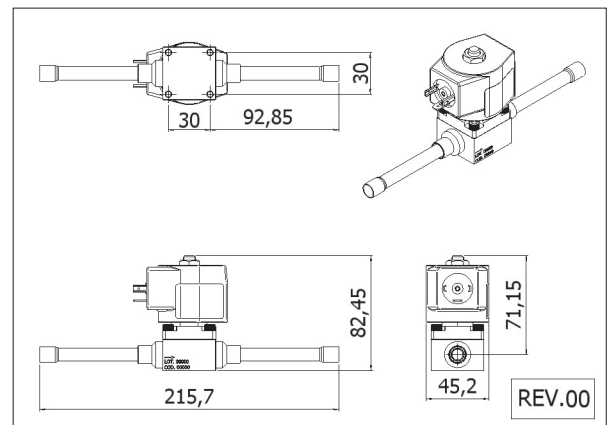
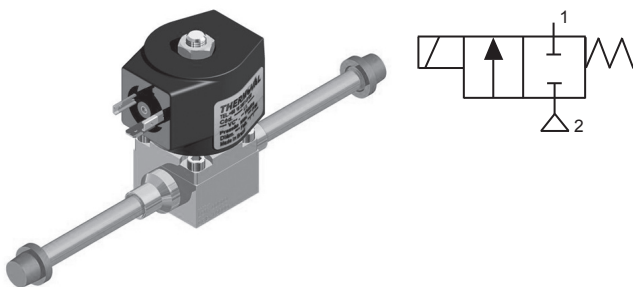
Tube 3/8 sem Conector



Material:
 Embolo/Pólo - Aço Inoxidável (AISI 430 Fr).
 Mola - Aço Inoxidável (AISI 302).
 Fio - Cobre Esmaltado Classe H 180°C (IEC 60317-8).
 Vedações - Teflon (PTFE) e Policloropreno - (Neoprene).

Cod.	Descrição	Conexão	Orifício (mm)	Pressão (PSI)	Tensão (Volts)	Material Corpo
16886	VS-01.208.87.22.01.034-20.01.37.68	Tubo Refrigeração 3/8" (ODF) - Entrada. Tubo Refrigeração 3/8" (ODF) - Saída.	Ø 3,2 mm - (Kv 0,29)	Mín. 0 / Máx. 350	12 Vcc	Latão (ASTM B16).
16887	VS-01.208.87.22.01.034-20.05.37.68	Tubo Refrigeração 3/8" (ODF) - Entrada. Tubo Refrigeração 3/8" (ODF) - Saída.	Ø 3,2 mm - (Kv 0,29)	Mín. 0 / Máx. 350	24 Vcc	Latão (ASTM B16).
16888	VS-01.208.87.22.01.034-20.11.40.68	Tubo Refrigeração 3/8" (ODF) - Entrada. Tubo Refrigeração 3/8" (ODF) - Saída.	Ø 3,2 mm - (Kv 0,29)	Mín. 0 / Máx. 350	110/127 V 50/60 Hz	Latão (ASTM B16).
16474	VS-01.208.87.22.01.034-20.13.40.68	Tubo Refrigeração 3/8" (ODF) - Entrada. Tubo Refrigeração 3/8" (ODF) - Saída.	Ø 3,2 mm - (Kv 0,29)	Mín. 0 / Máx. 350	220/240 V 50/60 Hz	Latão (ASTM B16).

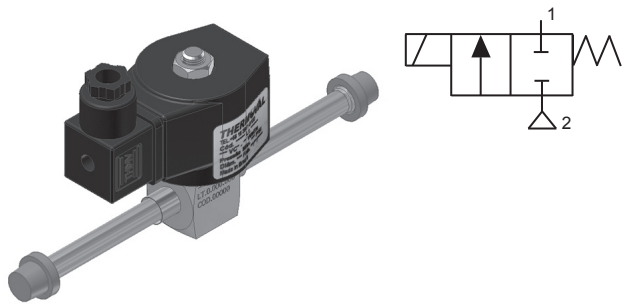
Tube 3/8 sem Conector



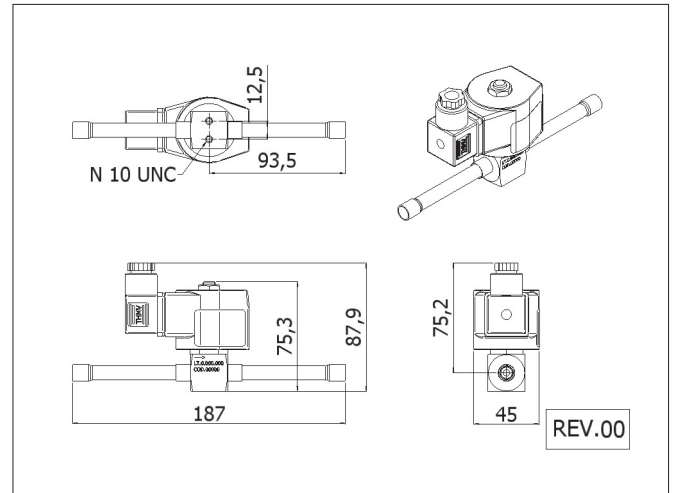
Material:
 Embolo/Pólo - Aço Inoxidável (AISI 430 Fr).
 Mola - Aço Inoxidável (AISI 302).
 Fio - Cobre Esmaltado Classe H 180°C (IEC 60317-8).
 Vedações - Teflon (PTFE) e Policloropreno - (Neoprene).

Cod.	Descrição	Conexão	Orifício (mm)	Pressão (PSI)	Tensão (Volts)	Material Corpo
13574	VS-52.208.25.22.01.115-20.01.37.68	Tubo Refrigeração 3/8" (ODF) - Entrada. Tubo Refrigeração 3/8" (ODF) - Saída.	Ø 8,0 mm - (Kv 1,1)	Mín. 30 / Máx. 350	12 Vcc	Latão (ASTM B16).
13575	VS-52.208.25.22.01.115-20.05.37.68	Tubo Refrigeração 3/8" (ODF) - Entrada. Tubo Refrigeração 3/8" (ODF) - Saída.	Ø 8,0 mm - (Kv 1,1)	Mín. 30 / Máx. 350	24 Vcc	Latão (ASTM B16).
13579	VS-52.208.25.22.01.115-20.11.35.68	Tubo Refrigeração 3/8" (ODF) - Entrada. Tubo Refrigeração 3/8" (ODF) - Saída.	Ø 8,0 mm - (Kv 1,1)	Mín. 30 / Máx. 350	110/127 V 50/60 Hz	Latão (ASTM B16).
13320	VS-52.208.25.22.01.115-20.13.35.68	Tubo Refrigeração 3/8" (ODF) - Entrada. Tubo Refrigeração 3/8" (ODF) - Saída.	Ø 8,0 mm - (Kv 1,1)	Mín. 30 / Máx. 350	220/240 V 50/60 Hz	Latão (ASTM B16).

Tubo 3/8 com Conector

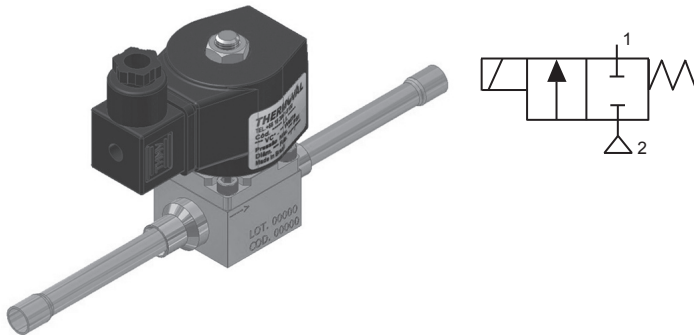


Material:
 Embolo/Pólo - Aço Inoxidável (AISI 430 Fr).
 Mola - Aço Inoxidável (AISI 302).
 Fio - Cobre Esmaltado Classe H 180°C (IEC 60317-8).
 Vedações - Teflon (PTFE) e Policloropreno - (Neoprene).

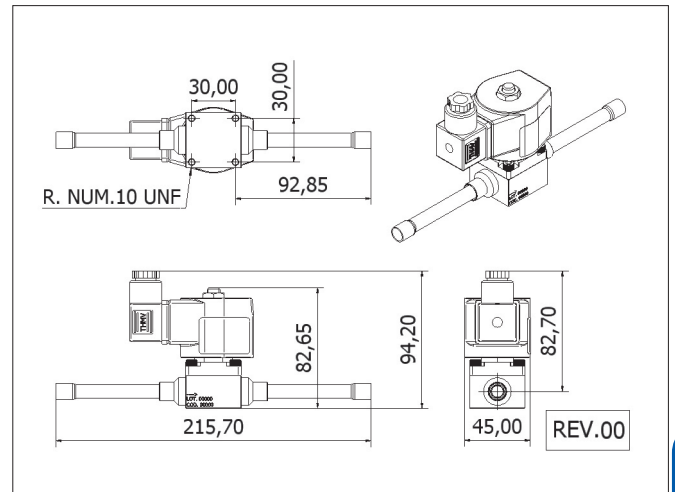


Cod.	Descrição	Conexão	Orifício (mm)	Pressão (PSI)	Tensão (Volts)	Material Corpo
16883	VS-01.208.87.22.01.034-20.01.37.45	Tubo Refrigeração 3/8" (ODF) - Entrada. Tubo Refrigeração 3/8" (ODF) - Saída.	Ø 3,2 mm - (Kv 0,29)	Mín. 0 / Máx. 350	12 Vcc	Latão (ASTM B16).
16884	VS-01.208.87.22.01.034-20.05.37.45	Tubo Refrigeração 3/8" (ODF) - Entrada. Tubo Refrigeração 3/8" (ODF) - Saída.	Ø 3,2 mm - (Kv 0,29)	Mín. 0 / Máx. 350	24 Vcc	Latão (ASTM B16).
16885	VS-01.208.87.22.01.034-20.11.35.45	Tubo Refrigeração 3/8" (ODF) - Entrada. Tubo Refrigeração 3/8" (ODF) - Saída.	Ø 3,2 mm - (Kv 0,29)	Mín. 0 / Máx. 350	110/127 V 50/60 Hz	Latão (ASTM B16).
16457	VS-01.208.87.22.01.034-20.13.35.45	Tubo Refrigeração 3/8" (ODF) - Entrada. Tubo Refrigeração 3/8" (ODF) - Saída.	Ø 3,2 mm - (Kv 0,29)	Mín. 0 / Máx. 350	220/240 V 50/60 Hz	Latão (ASTM B16).

Tubo 3/8 com Conector

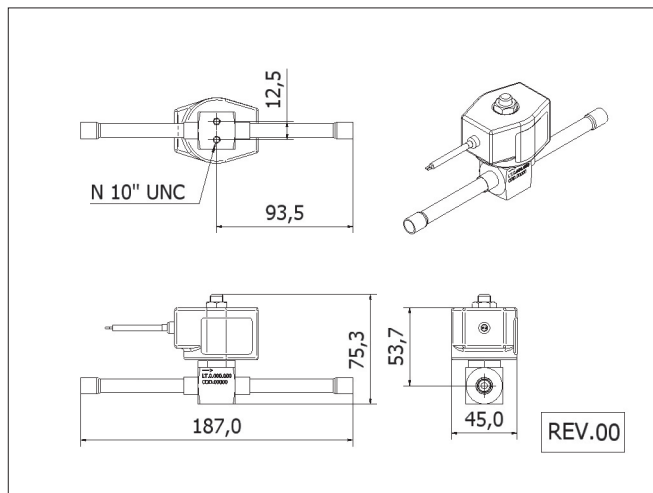
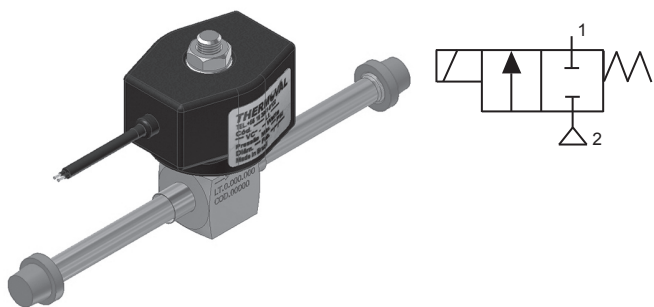


Material:
 Embolo/Pólo - Aço Inoxidável (AISI 430 Fr).
 Mola - Aço Inoxidável (AISI 302).
 Fio - Cobre Esmaltado Classe H 180°C (IEC 60317-8).
 Vedações - Teflon (PTFE) e Policloropreno - (Neoprene).



Cod.	Descrição	Conexão	Orifício (mm)	Pressão (PSI)	Tensão (Volts)	Material Corpo
16823	VS-52.208.25.22.01.115-20.01.37.45	Tubo Refrigeração 3/8" (ODF) - Entrada. Tubo Refrigeração 3/8" (ODF) - Saída.	Ø 8,0 mm - (Kv 1,1)	Mín. 30 / Máx. 350	12 Vcc	Latão (ASTM B16).
16824	VS-52.208.25.22.01.115-20.05.37.45	Tubo Refrigeração 3/8" (ODF) - Entrada. Tubo Refrigeração 3/8" (ODF) - Saída.	Ø 8,0 mm - (Kv 1,1)	Mín. 30 / Máx. 350	24 Vcc	Latão (ASTM B16).
16881	VS-52.208.25.22.01.115-20.11.35.45	Tubo Refrigeração 3/8" (ODF) - Entrada. Tubo Refrigeração 3/8" (ODF) - Saída.	Ø 8,0 mm - (Kv 1,1)	Mín. 30 / Máx. 350	110/127 V 50/60 Hz	Latão (ASTM B16).
16882	VS-52.208.25.22.01.115-20.13.35.45	Tubo Refrigeração 3/8" (ODF) - Entrada. Tubo Refrigeração 3/8" (ODF) - Saída.	Ø 8,0 mm - (Kv 1,1)	Mín. 30 / Máx. 350	220/240 V 50/60 Hz	Latão (ASTM B16).

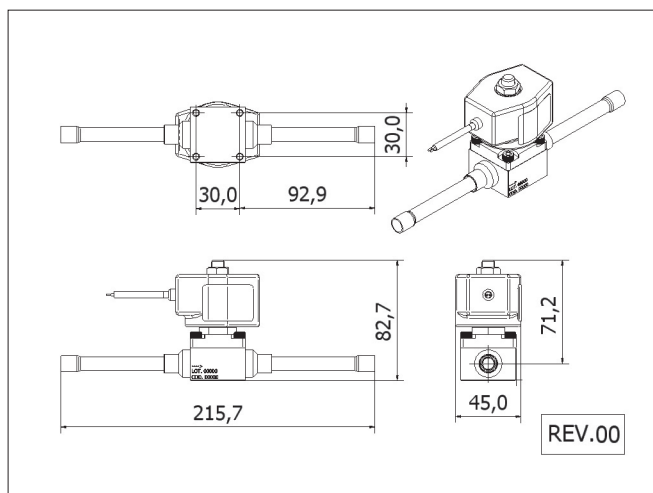
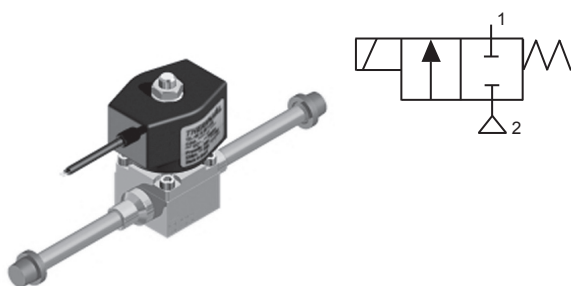
Tube 3/8 with Cable 850mm



Material:
 Embolo/Pólo - Aço Inoxidável (AISI 430 Fr).
 Mola - Aço Inoxidável (AISI 302).
 Fio - Cobre Esmaltado Classe H 180°C (IEC 60317-8).
 Vedações - Teflon (PTFE) e Policloropreno - (Neoprene).

Cod.	Descrição	Conexão	Orifício (mm)	Pressão (PSI)	Tensão (Volts)	Material Corpo
17049	VS-01.208.87.22.01.034-20.01.37.105	Tubo Refrigeração 3/8" (ODF) - Entrada. Tubo Refrigeração 3/8" (ODF) - Saída.	Ø 3,2 mm - (Kv 0,29)	Mín. 0 / Máx. 350	12 Vcc	Latão (ASTM B16).
17050	VS-01.208.87.22.01.034-20.05.37.105	Tubo Refrigeração 3/8" (ODF) - Entrada. Tubo Refrigeração 3/8" (ODF) - Saída.	Ø 3,2 mm - (Kv 0,29)	Mín. 0 / Máx. 350	24 Vcc	Latão (ASTM B16).
17051	VS-01.208.87.22.01.034-20.11.40.105	Tubo Refrigeração 3/8" (ODF) - Entrada. Tubo Refrigeração 3/8" (ODF) - Saída.	Ø 3,2 mm - (Kv 0,29)	Mín. 0 / Máx. 350	110/127 V 50/60 Hz	Latão (ASTM B16).
17052	VS-01.208.87.22.01.034-20.13.40.24	Tubo Refrigeração 3/8" (ODF) - Entrada. Tubo Refrigeração 3/8" (ODF) - Saída.	Ø 3,2 mm - (Kv 0,29)	Mín. 0 / Máx. 350	220/240 V 50/60 Hz	Latão (ASTM B16).

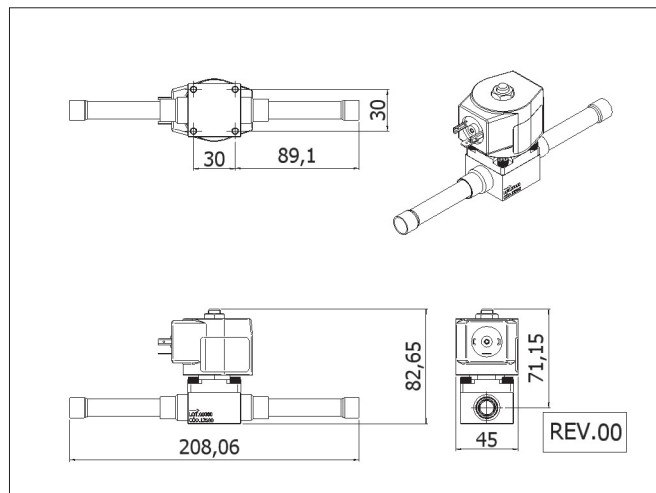
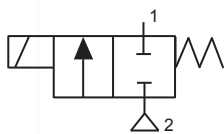
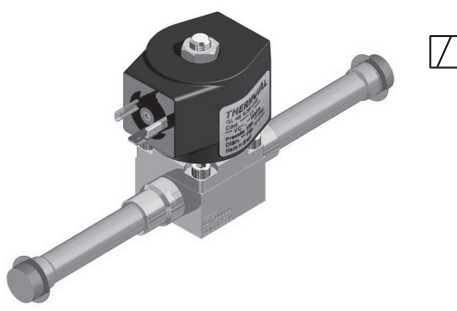
Tube 3/8 with Cable 850mm



Material:
 Embolo/Pólo - Aço Inoxidável (AISI 430 Fr).
 Mola - Aço Inoxidável (AISI 302).
 Fio - Cobre Esmaltado Classe H 180°C (IEC 60317-8).
 Vedações - Teflon (PTFE) e Policloropreno - (Neoprene).

Cod.	Descrição	Conexão	Orifício (mm)	Pressão (PSI)	Tensão (Volts)	Material Corpo
17053	VS-52.208.25.22.01.115-20.01.37.105	Tubo Refrigeração 3/8" (ODF) - Entrada. Tubo Refrigeração 3/8" (ODF) - Saída.	Ø 8,0 mm - (Kv 1,1)	Mín. 30 / Máx. 350	12 Vcc	Latão (ASTM B16).
17054	VS-52.208.25.22.01.115-20.05.37.105	Tubo Refrigeração 3/8" (ODF) - Entrada. Tubo Refrigeração 3/8" (ODF) - Saída.	Ø 8,0 mm - (Kv 1,1)	Mín. 30 / Máx. 350	24 Vcc	Latão (ASTM B16).
17055	VS-52.208.25.22.01.115-20.11.35.105	Tubo Refrigeração 3/8" (ODF) - Entrada. Tubo Refrigeração 3/8" (ODF) - Saída.	Ø 8,0 mm - (Kv 1,1)	Mín. 30 / Máx. 350	110/127 V 50/60 Hz	Latão (ASTM B16).
17056	VS-52.208.25.22.01.115-20.13.35.105	Tubo Refrigeração 3/8" (ODF) - Entrada. Tubo Refrigeração 3/8" (ODF) - Saída.	Ø 8,0 mm - (Kv 1,1)	Mín. 30 / Máx. 350	220/240 V 50/60 Hz	Latão (ASTM B16).

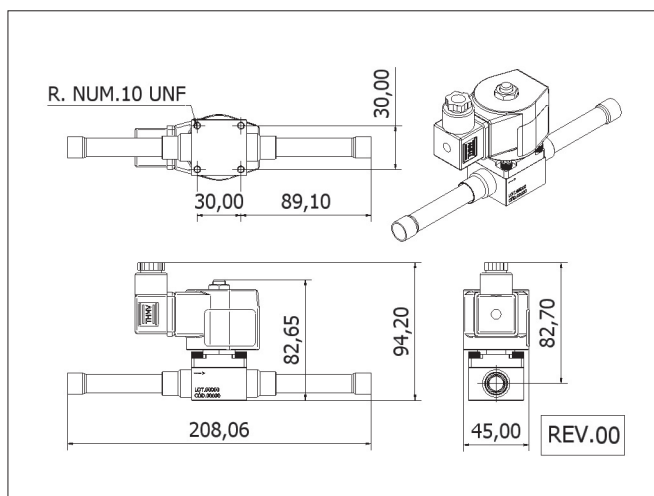
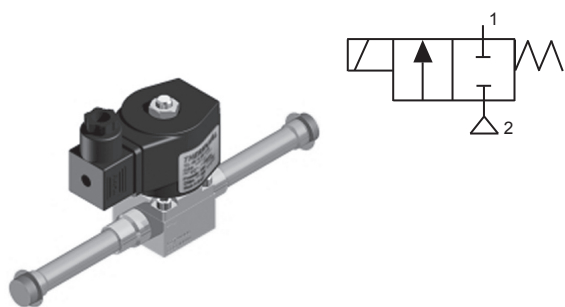
Tubo 1/2 sem Conector



Material:
 Embolo/Pólo - Aço Inoxidável (AISI 430 Fr).
 Mola - Aço Inoxidável (AISI 302).
 Fio - Cobre Esmaltado Classe H 180°C (IEC 60317-8).
 Vedações - Teflon (PTFE) e Policloropreno - (Neoprene).

Cod.	Descrição	Conexão	Orifício (mm)	Pressão (PSI)	Tensão (Volts)	Material Corpo
13580	VS-52.212.28.22.01.115-20.01.37.68	Tubo Refrigeração 1/2" (ODF) - Entrada. Tubo Refrigeração 1/2" (ODF) - Saída.	Ø 10,0 mm - (Kv 1,95)	Mín. 30 / Máx. 350	12 Vcc	Latão (ASTM B16).
13581	VS-52.212.28.22.01.115-20.05.37.68	Tubo Refrigeração 1/2" (ODF) - Entrada. Tubo Refrigeração 1/2" (ODF) - Saída.	Ø 10,0 mm - (Kv 1,95)	Mín. 30 / Máx. 350	24 Vcc	Latão (ASTM B16).
13582	VS-52.212.28.22.01.115-20.11.35.68	Tubo Refrigeração 1/2" (ODF) - Entrada. Tubo Refrigeração 1/2" (ODF) - Saída.	Ø 10,0 mm - (Kv 1,95)	Mín. 30 / Máx. 350	110/127 V 50/60 Hz	Latão (ASTM B16).
13322	VS-52.212.28.22.01.115-20.13.35.68	Tubo Refrigeração 1/2" (ODF) - Entrada. Tubo Refrigeração 1/2" (ODF) - Saída.	Ø 10,0 mm - (Kv 1,95)	Mín. 30 / Máx. 350	220/240 V 50/60 Hz	Latão (ASTM B16).
17061	VS-52.212.74.22.01.115-20.01.37.68	Tubo Refrigeração 1/2" (ODF) - Entrada. Tubo Refrigeração 1/2" (ODF) - Saída.	Ø 13,0 mm - (Kv 3,06)	Mín. 30 / Máx. 350	12 Vcc	Latão (ASTM B16).
17062	VS-52.212.74.22.01.115-20.05.37.68	Tubo Refrigeração 1/2" (ODF) - Entrada. Tubo Refrigeração 1/2" (ODF) - Saída.	Ø 13,0 mm - (Kv 3,1)	Mín. 30 / Máx. 350	24 Vcc	Latão (ASTM B16).
17063	VS-52.212.74.22.01.115-20.11.35.68	Tubo Refrigeração 1/2" (ODF) - Entrada. Tubo Refrigeração 1/2" (ODF) - Saída.	Ø 13,0 mm - (Kv 3,1)	Mín. 30 / Máx. 350	110/127 V 50/60 Hz	Latão (ASTM B16).
17064	VS-52.212.74.22.01.115-20.13.35.68	Tubo Refrigeração 1/2" (ODF) - Entrada. Tubo Refrigeração 1/2" (ODF) - Saída.	Ø 13,0 mm - (Kv 3,1)	Mín. 30 / Máx. 350	220/240 V 50/60 Hz	Latão (ASTM B16).

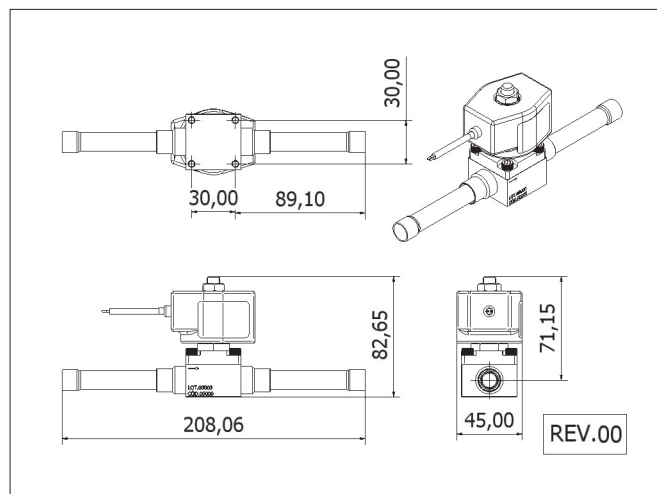
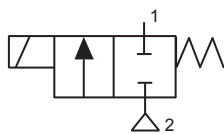
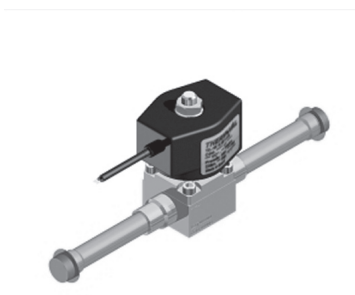
Tube 1/2 com Conector



Material:
 Embolo/Pólo - Aço Inoxidável (AISI 430 Fr).
 Mola - Aço Inoxidável (AISI 302).
 Fio - Cobre Esmaltado Classe H 180°C (IEC 60317-8).
 Vedações - Teflon (PTFE) e Policloropreno - (Neoprene).

Cod.	Descrição	Conexão	Orifício (mm)	Pressão (PSI)	Tensão (Volts)	Material Corpo
16825	VS-52.212.28.22.01.115-20.01.37.45	Tubo Refrigeração 1/2" (ODF) - Entrada. Tubo Refrigeração 1/2" (ODF) - Saída.	Ø 10,0 mm - (Kv 1,95)	Mín. 30 / Máx. 350	12 Vcc	Latão (ASTM B16).
16826	VS-52.212.28.22.01.115-20.05.37.45	Tubo Refrigeração 1/2" (ODF) - Entrada. Tubo Refrigeração 1/2" (ODF) - Saída.	Ø 10,0 mm - (Kv 1,95)	Mín. 30 / Máx. 350	24 Vcc	Latão (ASTM B16).
16879	VS-52.212.28.22.01.115-20.11.35.45	Tubo Refrigeração 1/2" (ODF) - Entrada. Tubo Refrigeração 1/2" (ODF) - Saída.	Ø 10,0 mm - (Kv 1,95)	Mín. 30 / Máx. 350	110/127 V 50/60 Hz	Latão (ASTM B16).
16880	VS-52.212.28.22.01.115-20.13.35.45	Tubo Refrigeração 1/2" (ODF) - Entrada. Tubo Refrigeração 1/2" (ODF) - Saída.	Ø 10,0 mm - (Kv 1,95)	Mín. 30 / Máx. 350	220/240 V 50/60 Hz	Latão (ASTM B16).
17065	VS-52.212.74.22.01.115-20.01.37.45	Tubo Refrigeração 1/2" (ODF) - Entrada. Tubo Refrigeração 1/2" (ODF) - Saída.	Ø 13,0 mm - (Kv 3,06)	Mín. 30 / Máx. 350	12 Vcc	Latão (ASTM B16).
17066	VS-52.212.74.22.01.115-20.05.37.45	Tubo Refrigeração 1/2" (ODF) - Entrada. Tubo Refrigeração 1/2" (ODF) - Saída.	Ø 13,0 mm - (Kv 3,06)	Mín. 30 / Máx. 350	24 Vcc	Latão (ASTM B16).
17067	VS-52.212.74.22.01.115-20.11.35.45	Tubo Refrigeração 1/2" (ODF) - Entrada. Tubo Refrigeração 1/2" (ODF) - Saída.	Ø 13,0 mm - (Kv 3,06)	Mín. 30 / Máx. 350	110/127 V 50/60 Hz	Latão (ASTM B16).
17068	VS-52.212.74.22.01.115-20.13.35.45	Tubo Refrigeração 1/2" (ODF) - Entrada. Tubo Refrigeração 1/2" (ODF) - Saída.	Ø 13,0 mm - (Kv 3,06)	Mín. 30 / Máx. 350	220/240 V 50/60 Hz	Latão (ASTM B16).

Tubo 1/2 com Cabo 850mm



Material:

Embolo/Pólo - Aço Inoxidável (AISI 430 Fr).

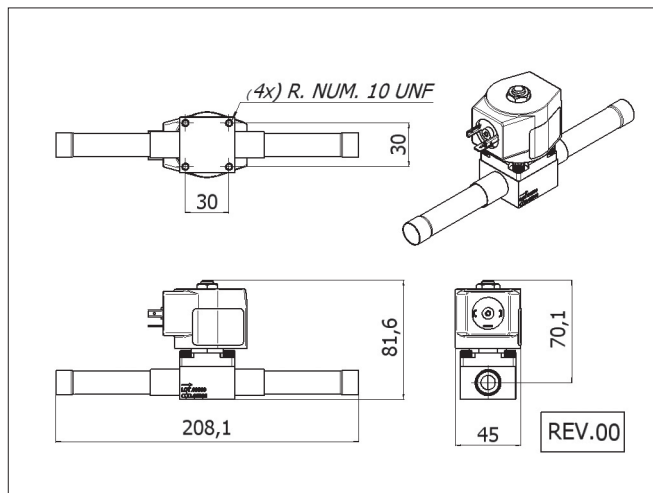
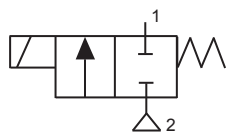
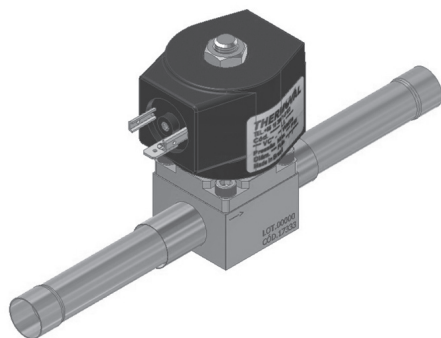
Mola - Aço Inoxidável (AISI 302).

Fio - Cobre Esmaltado Classe H 180°C (IEC 60317-8).

Vedações - Teflon (PTFE) e Policloropreno - (Neoprene).

Cod.	Descrição	Conexão	Orifício (mm)	Pressão (PSI)	Tensão (Volts)	Material Corpo
17057	VS-52.212.28.22.01.115-20.01.37.105	Tubo Refrigeração 1/2" (ODF) - Entrada. Tubo Refrigeração 1/2" (ODF) - Saída.	Ø 10,0 mm - (Kv 1,95)	Mín. 30 / Máx. 350	12 Vcc	Latão (ASTM B16).
17058	VS-52.212.28.22.01.115-20.05.37.105	Tubo Refrigeração 1/2" (ODF) - Entrada. Tubo Refrigeração 1/2" (ODF) - Saída.	Ø 10,0 mm - (Kv 1,95)	Mín. 30 / Máx. 350	24 Vcc	Latão (ASTM B16).
17059	VS-52.212.28.22.01.115-20.11.35.105	Tubo Refrigeração 1/2" (ODF) - Entrada. Tubo Refrigeração 1/2" (ODF) - Saída.	Ø 10,0 mm - (Kv 1,95)	Mín. 30 / Máx. 350	110/127 V 50/60 Hz	Latão (ASTM B16).
17060	VS-52.212.28.22.01.115-20.13.35.105	Tubo Refrigeração 1/2" (ODF) - Entrada. Tubo Refrigeração 1/2" (ODF) - Saída.	Ø 10,0 mm - (Kv 1,95)	Mín. 30 / Máx. 350	220/240 V 50/60 Hz	Latão (ASTM B16).
17069	VS-52.212.74.22.01.115-20.01.37.105	Tubo Refrigeração 1/2" (ODF) - Entrada. Tubo Refrigeração 1/2" (ODF) - Saída.	Ø 13,0 mm - (Kv 3,06)	Mín. 30 / Máx. 350	12 Vcc	Latão (ASTM B16).
17070	VS-52.212.74.22.01.115-20.05.37.105	Tubo Refrigeração 1/2" (ODF) - Entrada. Tubo Refrigeração 1/2" (ODF) - Saída.	Ø 13,0 mm - (Kv 3,06)	Mín. 30 / Máx. 350	24 Vcc	Latão (ASTM B16).
17071	VS-52.212.74.22.01.115-20.11.35.105	Tubo Refrigeração 1/2" (ODF) - Entrada. Tubo Refrigeração 1/2" (ODF) - Saída.	Ø 13,0 mm - (Kv 3,06)	Mín. 30 / Máx. 350	110/127 V 50/60 Hz	Latão (ASTM B16).
17072	VS-52.212.74.22.01.115-20.13.35.105	Tubo Refrigeração 1/2" (ODF) - Entrada. Tubo Refrigeração 1/2" (ODF) - Saída.	Ø 13,0 mm - (Kv 3,06)	Mín. 30 / Máx. 350	220/240 V 50/60 Hz	Latão (ASTM B16).

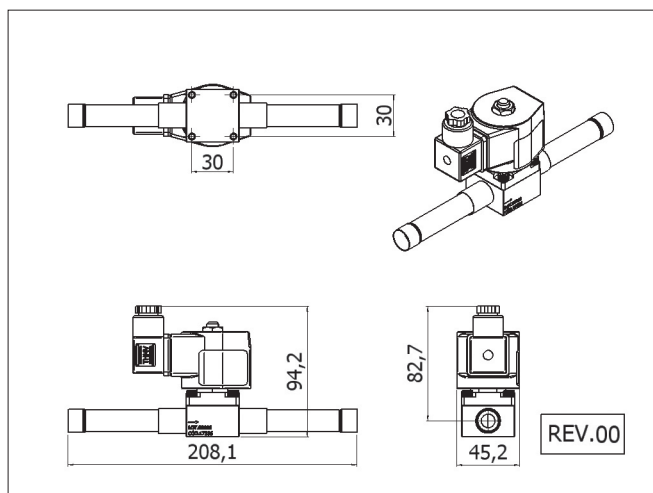
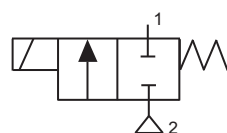
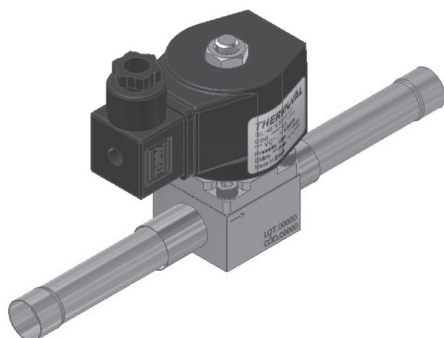
Tube 5/8 sem Conector



Material:
 Embolo/Pólo - Aço Inoxidável (AISI 430 Fr).
 Mola - Aço Inoxidável (AISI 302).
 Fio - Cobre Esmaltado Classe H 180°C (IEC 60317-8).
 Vedações - Teflon (PTFE) e Policloropreno - (Neoprene).

Cod.	Descrição	Conexão	Orifício (mm)	Pressão (PSI)	Tensão (Volts)	Material Corpo
17335	VS-52.223.28.22.01.115-20.01.37.68	Tubo Refrigeração 5/8" (ODF) - Entrada. Tubo Refrigeração 5/8" (ODF) - Saída.	Ø 10,0 mm - (Kv 1,95)	Mín. 30 / Máx. 350	12 Vcc	Latão (ASTM B16).
17334	VS-52.223.28.22.01.115-20.05.37.68	Tubo Refrigeração 5/8" (ODF) - Entrada. Tubo Refrigeração 5/8" (ODF) - Saída.	Ø 10,0 mm - (Kv 1,95)	Mín. 30 / Máx. 350	24 Vcc	Latão (ASTM B16).
16498	VS-52.223.28.22.01.115-20.11.35.68	Tubo Refrigeração 5/8" (ODF) - Entrada. Tubo Refrigeração 5/8" (ODF) - Saída.	Ø 10,0 mm - (Kv 1,95)	Mín. 30 / Máx. 350	110/127 V 50/60 Hz	Latão (ASTM B16).
17333	VS-52.223.28.22.01.115-20.13.35.68	Tubo Refrigeração 5/8" (ODF) - Entrada. Tubo Refrigeração 5/8" (ODF) - Saída.	Ø 10,0 mm - (Kv 1,95)	Mín. 30 / Máx. 350	220/240 V 50/60 Hz	Latão (ASTM B16).

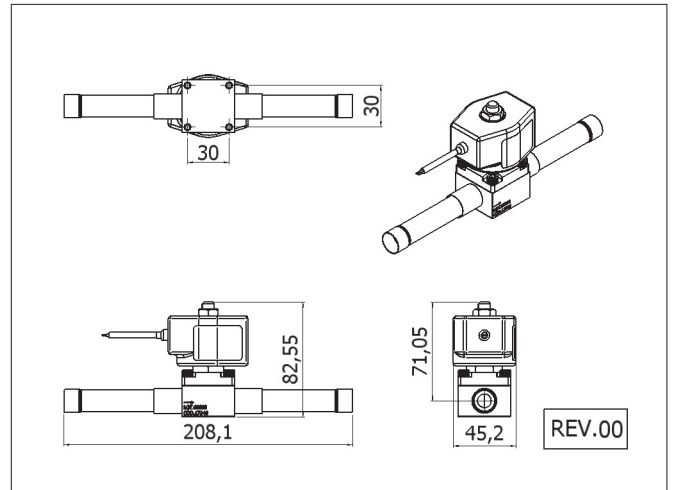
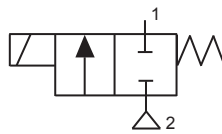
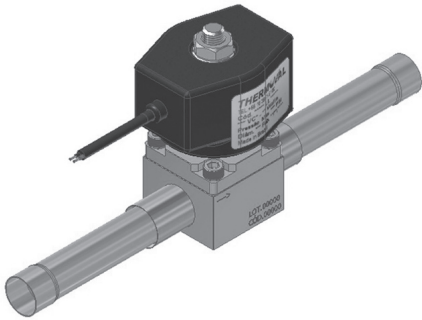
Tube 5/8 com Conector



Material:
 Embolo/Pólo - Aço Inoxidável (AISI 430 Fr).
 Mola - Aço Inoxidável (AISI 302).
 Fio - Cobre Esmaltado Classe H 180°C (IEC 60317-8).
 Vedações - Teflon (PTFE) e Policloropreno - (Neoprene)

Cod.	Descrição	Conexão	Orifício (mm)	Pressão (PSI)	Tensão (Volts)	Material Corpo
17336	VS-52.223.28.22.01.115-20.01.37.45	Tubo Refrigeração 5/8" (ODF) - Entrada. Tubo Refrigeração 5/8" (ODF) - Saída.	Ø 10,0 mm - (Kv 1,95)	Mín. 30 / Máx. 350	12 Vcc	Latão (ASTM B16).
17337	VS-52.223.28.22.01.115-20.05.37.45	Tubo Refrigeração 5/8" (ODF) - Entrada. Tubo Refrigeração 5/8" (ODF) - Saída.	Ø 10,0 mm - (Kv 1,95)	Mín. 30 / Máx. 350	24 Vcc	Latão (ASTM B16).
17338	VS-52.223.28.22.01.115-20.11.35.45	Tubo Refrigeração 5/8" (ODF) - Entrada. Tubo Refrigeração 5/8" (ODF) - Saída.	Ø 10,0 mm - (Kv 1,95)	Mín. 30 / Máx. 350	110/127 V 50/60 Hz	Latão (ASTM B16).
17339	VS-52.223.28.22.01.115-20.13.35.45	Tubo Refrigeração 5/8" (ODF) - Entrada. Tubo Refrigeração 5/8" (ODF) - Saída.	Ø 10,0 mm - (Kv 1,95)	Mín. 30 / Máx. 350	220/240 V 50/60 Hz	Latão (ASTM B16).

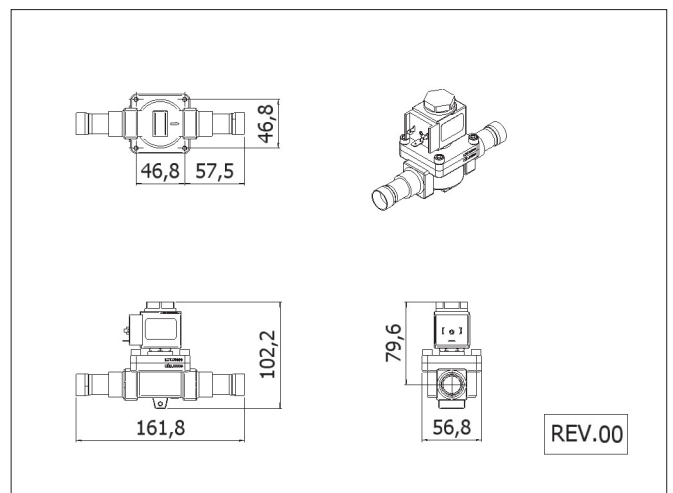
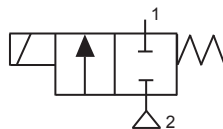
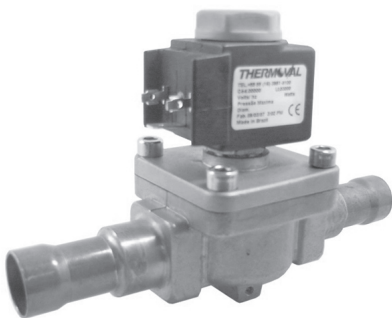
Tubo 5/8 com Cabo 850mm



Material:
 Embolo/Pólo - Aço Inoxidável (AISI 430 Fr).
 Mola - Aço Inoxidável (AISI 302).
 Fio - Cobre Esmaltado Classe H 180°C (IEC 60317-8).
 Vedações - Teflon (PTFE) e Policloropreno - (Neoprene)

Cod.	Descrição	Conexão	Orifício (mm)	Pressão (PSI)	Tensão (Volts)	Material Corpo
17340	VS-52.223.28.22.01.115-20.01.37.24	Tubo Refrigeração 5/8" (ODF) - Entrada. Tubo Refrigeração 5/8" (ODF) - Saída.	Ø 10,0 mm - (Kv 1,95)	Mín. 30 / Máx. 350	12 Vcc	Latão (ASTM B16).
17343	VS-52.223.28.22.01.115-20.05.37.105	Tubo Refrigeração 5/8" (ODF) - Entrada. Tubo Refrigeração 5/8" (ODF) - Saída.	Ø 10,0 mm - (Kv 1,95)	Mín. 30 / Máx. 350	24 Vcc	Latão (ASTM B16).
17341	VS-52.223.28.22.01.115-20.11.35.105	Tubo Refrigeração 5/8" (ODF) - Entrada. Tubo Refrigeração 5/8" (ODF) - Saída.	Ø 10,0 mm - (Kv 1,95)	Mín. 30 / Máx. 350	110/127 V 50/60 Hz	Latão (ASTM B16).
17342	VS-52.223.28.22.01.115-20.13.35.105	Tubo Refrigeração 5/8" (ODF) - Entrada. Tubo Refrigeração 5/8" (ODF) - Saída.	Ø 10,0 mm - (Kv 1,95)	Mín. 30 / Máx. 350	220/240 V 50/60 Hz	Latão (ASTM B16).

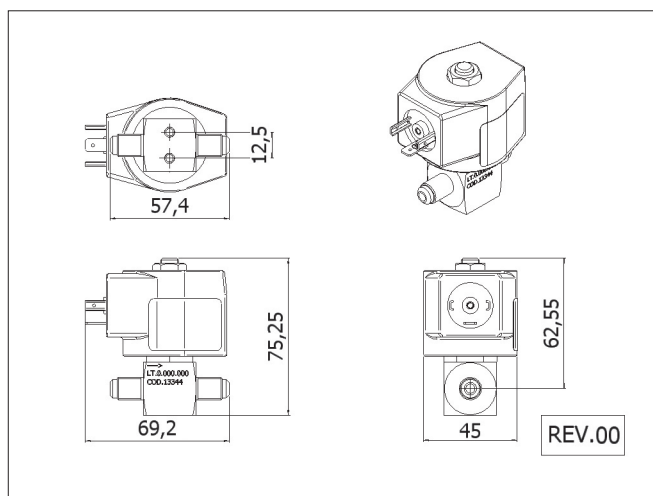
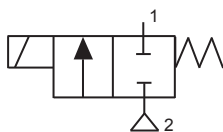
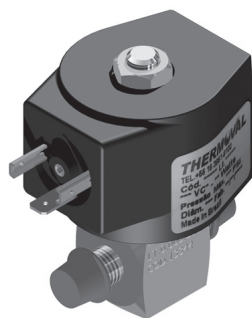
Tubo 3/4 - Forjada



Material:
 Êmbolo/Pólo - Aço Inoxidável (AISI 430 Fr).
 Mola - Aço Inoxidável (AISI 302).
 Fio - Cobre Esmaltado Classe H 180°C (IEC 60317-8).
 Vedações - Teflon (PTFE) e Elastômero de Fluorcarbono (Viton)

Cod.	Descrição	Conexão	Orifício (mm)	Pressão (PSI)	Tensão (Volts)	Material Corpo
14715	VS-52.295.73.12.01.115-40.01.22.68	Tubo Refrigeração 3/4" (ODF) - Entrada. Tubo Refrigeração 3/4" (ODF) - Saída.	Ø 17,0 mm - (Kv 5,28)	Mín. 30 / Máx. 350	12 Vcc	Latão (ASTM B16).
14716	VS-52.295.73.12.01.115-40.05.22.68	Tubo Refrigeração 3/4" (ODF) - Entrada. Tubo Refrigeração 3/4" (ODF) - Saída.	Ø 17,0 mm - (Kv 5,28)	Mín. 30 / Máx. 350	24 Vcc	Latão (ASTM B16).
14717	VS-52.295.73.12.01.115-40.04.22.68	Tubo Refrigeração 3/4" (ODF) - Entrada. Tubo Refrigeração 3/4" (ODF) - Saída.	Ø 17,0 mm - (Kv 5,28)	Mín. 30 / Máx. 350	24 V 50/60 Hz	Latão (ASTM B16).
14718	VS-52.295.73.12.01.115-40.11.22.68	Tubo Refrigeração 3/4" (ODF) - Entrada. Tubo Refrigeração 3/4" (ODF) - Saída.	Ø 17,0 mm - (Kv 5,28)	Mín. 30 / Máx. 350	110/127 V 50/60 Hz	Latão (ASTM B16).
14719	VS-52.295.73.12.01.115-40.13.22.68	Tubo Refrigeração 3/4" (ODF) - Entrada. Tubo Refrigeração 3/4" (ODF) - Saída.	Ø 17,0 mm - (Kv 5,28)	Mín. 30 / Máx. 350	220/240 V 50/60 Hz	Latão (ASTM B16).

Conexão 1/4 - Sem Conector



Material:

Emboło/Pólo - Aço Inoxidável (AISI 430 Fr).

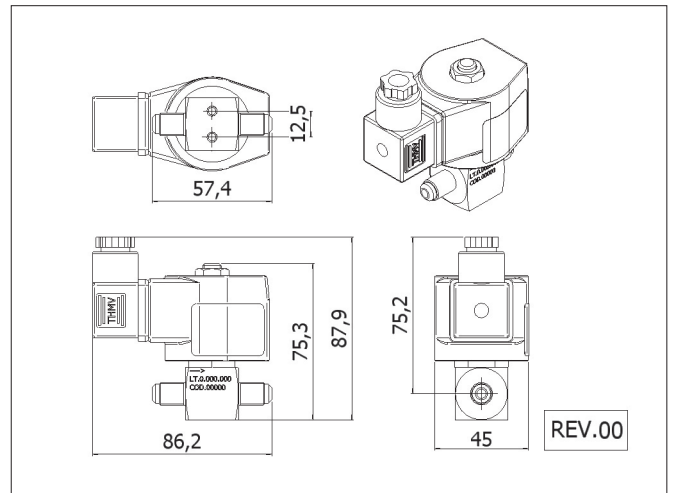
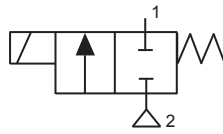
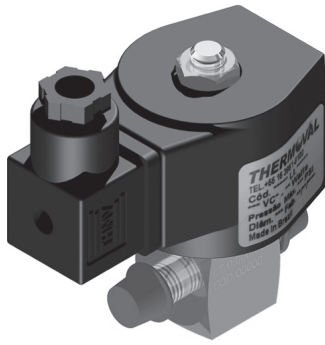
Mola - Aço Inoxidável (AISI 302).

Fio - Cobre Esmaltado Classe H 180°C (IEC 60317-8).

Vedações - Teflon (PTFE) e Policloropreno - (Neoprene).

Cod.	Descrição	Conexão	Orifício (mm)	Pressão (PSI)	Tensão (Volts)	Material Corpo
13344	VS-01.203.14.22.01.034-20.01.37.68	Rosca Macho 7/16" UNF (ASME B1.1) com Flange de Montagem (SAE 45°) para Tubulação 1/4" Refrigeração - Entrada. Rosca Macho 7/16" UNF (ASME B1.1) com Flange de Montagem (SAE 45°) para Tubulação 1/4" R	Ø 2,5 mm - (Kv 0,18)	Mín. 0 / Máx. 350	12 Vcc	Latão (ASTM B16).
13345	VS-01.203.14.22.01.034-20.05.37.68	Rosca Macho 7/16" UNF (ASME B1.1) com Flange de Montagem (SAE 45°) para Tubulação 1/4" Refrigeração - Entrada. Rosca Macho 7/16" UNF (ASME B1.1) com Flange de Montagem (SAE 45°) para Tubulação 1/4" R	Ø 2,5 mm - (Kv 0,18)	Mín. 0 / Máx. 350	24 Vcc	Latão (ASTM B16).
13346	VS-01.203.14.22.01.034-20.11.35.68	Rosca Macho 7/16" UNF (ASME B1.1) com Flange de Montagem (SAE 45°) para Tubulação 1/4" Refrigeração - Entrada. Rosca Macho 7/16" UNF (ASME B1.1) com Flange de Montagem (SAE 45°) para Tubulação 1/4" R	Ø 2,5 mm - (Kv 0,18)	Mín. 0 / Máx. 350	110/127 V 50/60 Hz	Latão (ASTM B16).
13319	VS-01.203.14.22.01.034-20.13.35.68	Rosca Macho 7/16" UNF (ASME B1.1) com Flange de Montagem (SAE 45°) para Tubulação 1/4" Refrigeração - Entrada. Rosca Macho 7/16" UNF (ASME B1.1) com Flange de Montagem (SAE 45°) para Tubulação 1/4" R	Ø 2,5 mm - (Kv 0,18)	Mín. 0 / Máx. 350	220/240 V 50/60 Hz	Latão (ASTM B16).
16914	VS-01.203.87.22.01.034-20.01.37.68	Rosca Macho 7/16" UNF (ASME B1.1) com Flange de Montagem (SAE 45°) para Tubulação 1/4" Refrigeração - Entrada. Rosca Macho 7/16" UNF (ASME B1.1) com Flange de Montagem (SAE 45°) para Tubulação 1/4" R	Ø 3,2 mm - (Kv 0,29)	Mín. 0 / Máx. 350	12 Vcc	Latão (ASTM B16).
16915	VS-01.203.87.22.01.034-20.05.37.68	Rosca Macho 7/16" UNF (ASME B1.1) com Flange de Montagem (SAE 45°) para Tubulação 1/4" Refrigeração - Entrada. Rosca Macho 7/16" UNF (ASME B1.1) com Flange de Montagem (SAE 45°) para Tubulação 1/4" R	Ø 3,2 mm - (Kv 0,29)	Mín. 0 / Máx. 350	24 Vcc	Latão (ASTM B16).
16916	VS-01.203.87.22.01.034-20.11.40.68	Rosca Macho 7/16" UNF (ASME B1.1) com Flange de Montagem (SAE 45°) para Tubulação 1/4" Refrigeração - Entrada. Rosca Macho 7/16" UNF (ASME B1.1) com Flange de Montagem (SAE 45°) para Tubulação 1/4" R	Ø 3,2 mm - (Kv 0,29)	Mín. 0 / Máx. 350	110/127 V 50/60 Hz	Latão (ASTM B16).
16917	VS-01.203.87.22.01.034-20.13.40.68	Rosca Macho 7/16" UNF (ASME B1.1) com Flange de Montagem (SAE 45°) para Tubulação 1/4" Refrigeração - Entrada. Rosca Macho 7/16" UNF (ASME B1.1) com Flange de Montagem (SAE 45°) para Tubulação 1/4" R	Ø 3,2 mm - (Kv 0,29)	Mín. 0 / Máx. 350	220/240 V 50/60 Hz	Latão (ASTM B16).

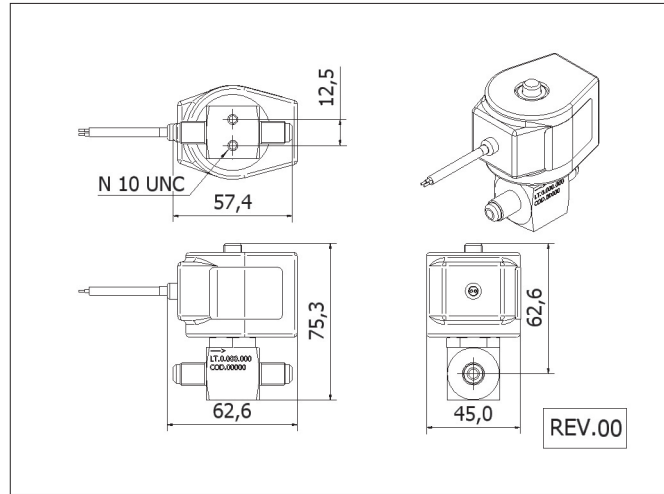
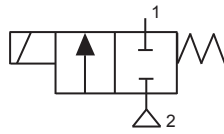
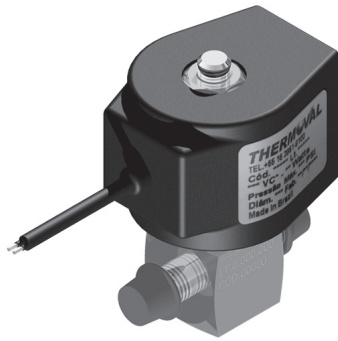
Conexão 1/4 - Com Conector



Material:
 Embolo/Pólo - Aço Inoxidável (AISI 430 Fr).
 Mola - Aço Inoxidável (AISI 302).
 Fio - Cobre Esmaltado Classe H 180°C (IEC 60317-8).
 Vedações - Teflon (PTFE) e Policloropreno - (Neoprene).

Cod.	Descrição	Conexão	Orifício (mm)	Pressão (PSI)	Tensão (Volts)	Material Corpo
16910	VS-01.203.14.22.01.034-20.01.37.45	Rosca Macho 7/16" UNF (ASME B1.1) com Flange de Montagem (SAE 45°) para Tubulação 1/4" Refrigeração - Entrada. Rosca Macho 7/16" UNF (ASME B1.1) com Flange de Montagem (SAE 45°) para Tubulação 1/4" R	Ø 2,5 mm - (Kv 0,18)	Mín. 0 / Máx. 350	12 Vcc	Latão (ASTM B16).
16911	VS-01.203.14.22.01.034-20.05.37.45	Rosca Macho 7/16" UNF (ASME B1.1) com Flange de Montagem (SAE 45°) para Tubulação 1/4" Refrigeração - Entrada. Rosca Macho 7/16" UNF (ASME B1.1) com Flange de Montagem (SAE 45°) para Tubulação 1/4" R	Ø 2,5 mm - (Kv 0,18)	Mín. 0 / Máx. 350	24 Vcc	Latão (ASTM B16).
16912	VS-01.203.14.22.01.034-20.11.35.45	Rosca Macho 7/16" UNF (ASME B1.1) com Flange de Montagem (SAE 45°) para Tubulação 1/4" Refrigeração - Entrada. Rosca Macho 7/16" UNF (ASME B1.1) com Flange de Montagem (SAE 45°) para Tubulação 1/4" R	Ø 2,5 mm - (Kv 0,18)	Mín. 0 / Máx. 350	110/127 V 50/60 Hz	Latão (ASTM B16).
16913	VS-01.203.14.22.01.034-20.13.35.45	Rosca Macho 7/16" UNF (ASME B1.1) com Flange de Montagem (SAE 45°) para Tubulação 1/4" Refrigeração - Entrada. Rosca Macho 7/16" UNF (ASME B1.1) com Flange de Montagem (SAE 45°) para Tubulação 1/4" R	Ø 2,5 mm - (Kv 0,18)	Mín. 0 / Máx. 350	220/240 V 50/60 Hz	Latão (ASTM B16).
16918	VS-01.203.87.22.01.034-20.01.37.45	Rosca Macho 7/16" UNF (ASME B1.1) com Flange de Montagem (SAE 45°) para Tubulação 1/4" Refrigeração - Entrada. Rosca Macho 7/16" UNF (ASME B1.1) com Flange de Montagem (SAE 45°) para Tubulação 1/4" R	Ø 3,2 mm - (Kv 0,29)	Mín. 0 / Máx. 350	12 Vcc	Latão (ASTM B16).
16919	VS-01.203.87.22.01.034-20.05.37.45	Rosca Macho 7/16" UNF (ASME B1.1) com Flange de Montagem (SAE 45°) para Tubulação 1/4" Refrigeração - Entrada. Rosca Macho 7/16" UNF (ASME B1.1) com Flange de Montagem (SAE 45°) para Tubulação 1/4" R	Ø 3,2 mm - (Kv 0,29)	Mín. 0 / Máx. 350	24 Vcc	Latão (ASTM B16).
16920	VS-01.203.87.22.01.034-20.11.40.45	Rosca Macho 7/16" UNF (ASME B1.1) com Flange de Montagem (SAE 45°) para Tubulação 1/4" Refrigeração - Entrada. Rosca Macho 7/16" UNF (ASME B1.1) com Flange de Montagem (SAE 45°) para Tubulação 1/4" R	Ø 3,2 mm - (Kv 0,29)	Mín. 0 / Máx. 350	110/127 V 50/60 Hz	Latão (ASTM B16).
16921	VS-01.203.87.22.01.034-20.13.40.45	Rosca Macho 7/16" UNF (ASME B1.1) com Flange de Montagem (SAE 45°) para Tubulação 1/4" Refrigeração - Entrada. Rosca Macho 7/16" UNF (ASME B1.1) com Flange de Montagem (SAE 45°) para Tubulação 1/4" R	Ø 3,2 mm - (Kv 0,29)	Mín. 0 / Máx. 350	220/240 V 50/60 Hz	Latão w(ASTM B16).

Conexão 1/4 - Com Cabo 850 mm



Material:

Embolo/Pólo - Aço Inoxidável (AISI 430 Fr).

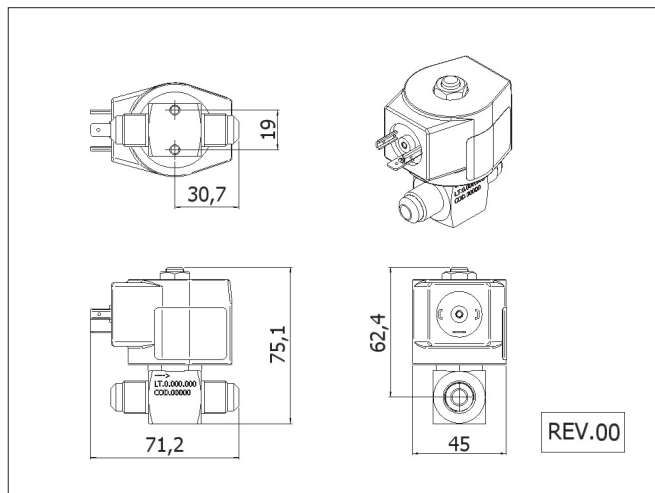
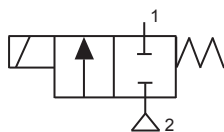
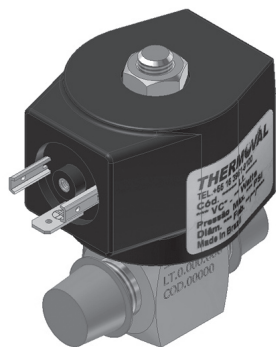
Mola - Aço Inoxidável (AISI 302).

Fio - Cobre Esmaltado Classe H 180°C (IEC 60317-8).

Vedações - Teflon (PTFE) e Policloropreno - (Neoprene).

Cod.	Descrição	Conexão	Orifício (mm)	Pressão (PSI)	Tensão (Volts)	Material Corpo
17077	VS-01.203.14.22.01.034-20.01.37.105	Rosca Macho 7/16" UNF (ASME B1.1) com Flange de Montagem (SAE 45°) para Tubulação 1/4" Refrigeração - Entrada. Rosca Macho 7/16" UNF (ASME B1.1) com Flange de Montagem (SAE 45°) para Tubulação 1/4" R	Ø 2,5 mm - (Kv 0,18)	Mín. 0 / Máx. 350	12 Vcc	Latão (ASTM B16).
17078	VS-01.203.14.22.01.034-20.05.37.105	Rosca Macho 7/16" UNF (ASME B1.1) com Flange de Montagem (SAE 45°) para Tubulação 1/4" Refrigeração - Entrada. Rosca Macho 7/16" UNF (ASME B1.1) com Flange de Montagem (SAE 45°) para Tubulação 1/4" R	Ø 2,5 mm - (Kv 0,18)	Mín. 0 / Máx. 350	24 Vcc	Latão (ASTM B16).
17079	VS-01.203.14.22.01.034-20.11.35.105	Rosca Macho 7/16" UNF (ASME B1.1) com Flange de Montagem (SAE 45°) para Tubulação 1/4" Refrigeração - Entrada. Rosca Macho 7/16" UNF (ASME B1.1) com Flange de Montagem (SAE 45°) para Tubulação 1/4" R	Ø 2,5 mm - (Kv 0,18)	Mín. 0 / Máx. 350	110/127 V 50/60 Hz	Latão (ASTM B16).
17080	VS-01.203.14.22.01.034-20.13.35.105	Rosca Macho 7/16" UNF (ASME B1.1) com Flange de Montagem (SAE 45°) para Tubulação 1/4" Refrigeração - Entrada. Rosca Macho 7/16" UNF (ASME B1.1) com Flange de Montagem (SAE 45°) para Tubulação 1/4" R	Ø 2,5 mm - (Kv 0,18)	Mín. 0 / Máx. 350	220/240 V 50/60 Hz	Latão (ASTM B16).
17081	VS-01.203.87.22.01.034-20.01.37.105	Rosca Macho 7/16" UNF (ASME B1.1) com Flange de Montagem (SAE 45°) para Tubulação 1/4" Refrigeração - Entrada. Rosca Macho 7/16" UNF (ASME B1.1) com Flange de Montagem (SAE 45°) para Tubulação 1/4" R	Ø 3,2 mm - (Kv 0,29)	Mín. 0 / Máx. 350	12 Vcc	Latão (ASTM B16).
17082	VS-01.203.87.22.01.034-20.05.37.105	Rosca Macho 7/16" UNF (ASME B1.1) com Flange de Montagem (SAE 45°) para Tubulação 1/4" Refrigeração - Entrada. Rosca Macho 7/16" UNF (ASME B1.1) com Flange de Montagem (SAE 45°) para Tubulação 1/4" R	Ø 3,2 mm - (Kv 0,29)	Mín. 0 / Máx. 350	24 Vcc	Latão (ASTM B16).
17083	VS-01.203.87.22.01.034-20.11.40.105	Rosca Macho 7/16" UNF (ASME B1.1) com Flange de Montagem (SAE 45°) para Tubulação 1/4" Refrigeração - Entrada. Rosca Macho 7/16" UNF (ASME B1.1) com Flange de Montagem (SAE 45°) para Tubulação 1/4" R	Ø 3,2 mm - (Kv 0,29)	Mín. 0 / Máx. 350	110/127 V 50/60 Hz	Latão (ASTM B16).
17084	VS-01.203.87.22.01.034-20.13.40.105	Rosca Macho 7/16" UNF (ASME B1.1) com Flange de Montagem (SAE 45°) para Tubulação 1/4" Refrigeração - Entrada. Rosca Macho 7/16" UNF (ASME B1.1) com Flange de Montagem (SAE 45°) para Tubulação 1/4" R	Ø 3,2 mm - (Kv 0,29)	Mín. 0 / Máx. 350	220/240 V 50/60 Hz	Latão (ASTM B16).

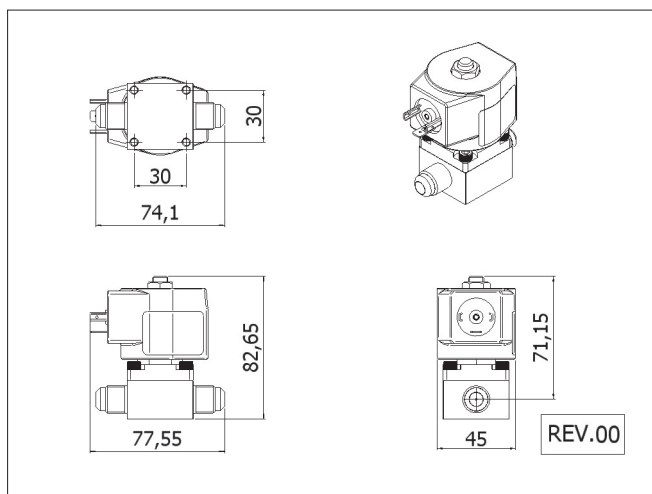
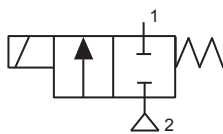
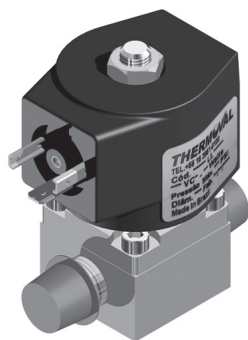
Conexão 3/8 - Sem Conector



Material:
 Embolo/Pólo - Aço Inoxidável (AISI 430 Fr).
 Mola - Aço Inoxidável (AISI 302).
 Fio - Cobre Esmaltado Classe H 180°C (IEC 60317-8).
 Vedações - Teflon (PTFE) e Policloropreno - (Neoprene).

Cod.	Descrição	Conexão	Orifício (mm)	Pressão (PSI)	Tensão (Volts)	Material Corpo
16925	VS-01.207.87.22.01.034-20.01.37.68	Rosca Macho 5/8" UNF (ASME B1.1) com Flange de Montagem (SAE 45°) para Tubulação 3/8" Refrigeração - Entrada. Rosca Macho 5/8" UNF (ASME B1.1) com Flange de Montagem (SAE 45°) para Tubulação 3/8" Ref	Ø 3,2 mm - (Kv 0,289)	Mín. 0 / Máx. 350	12 Vcc	Latão (ASTM B16).
16924	VS-01.207.87.22.01.034-20.05.37.68	Rosca Macho 5/8" UNF (ASME B1.1) com Flange de Montagem (SAE 45°) para Tubulação 3/8" Refrigeração - Entrada. Rosca Macho 5/8" UNF (ASME B1.1) com Flange de Montagem (SAE 45°) para Tubulação 3/8" Ref	Ø 3,2 mm - (Kv 0,29)	Mín. 0 / Máx. 350	24 Vcc	Latão (ASTM B16).
16923	VS-01.207.87.22.01.034-20.11.40.68	Rosca Macho 5/8" UNF (ASME B1.1) com Flange de Montagem (SAE 45°) para Tubulação 3/8" Refrigeração - Entrada. Rosca Macho 5/8" UNF (ASME B1.1) com Flange de Montagem (SAE 45°) para Tubulação 3/8" Ref	Ø 3,2 mm - (Kv 0,29)	Mín. 0 / Máx. 350	110/127 V 50/60 Hz	Latão (ASTM B16).
16922	VS-01.207.87.22.01.034-20.13.40.68	Rosca Macho 5/8" UNF (ASME B1.1) com Flange de Montagem (SAE 45°) para Tubulação 3/8" Refrigeração - Entrada. Rosca Macho 5/8" UNF (ASME B1.1) com Flange de Montagem (SAE 45°) para Tubulação 3/8" Ref	Ø 3,2 mm - (Kv 0,29)	Mín. 0 / Máx. 350	220/240 V 50/60 Hz	Latão (ASTM B16).

Conexão 3/8 - Sem Conector



Material:

Embolo/Pólo - Aço Inoxidável (AISI 430 Fr).

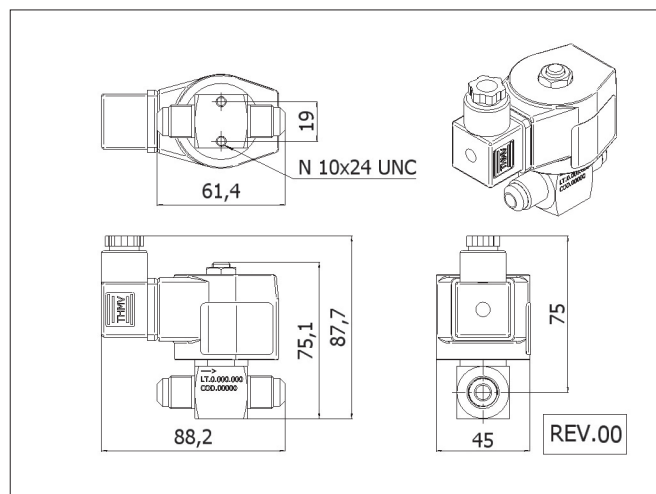
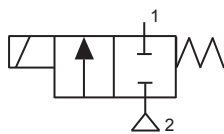
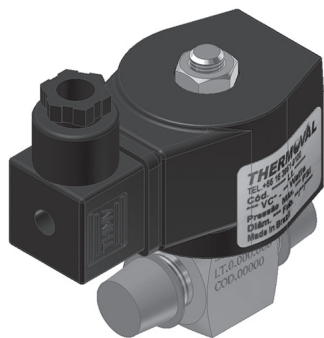
Mola - Aço Inoxidável (AISI 302).

Fio - Cobre Esmaltado Classe H 180°C (IEC 60317-8).

Vedações - Teflon (PTFE) e Policloropreno - (Neoprene).

Cod.	Descrição	Conexão	Orifício (mm)	Pressão (PSI)	Tensão (Volts)	Material Corpo
13564	VS-52.207.25.22.01.115-20.01.37.68	Rosca Macho 5/8" UNF (ASME B1.1) com Flange de Montagem (SAE 45°) para Tubulação 3/8" Refrigeração - Entrada. Rosca Macho 5/8" UNF (ASME B1.1) com Flange de Montagem (SAE 45°) para Tubulação 3/8" Ref	Ø 8,0 mm - (Kv 1,1)	Mín. 30 / Máx. 350	12 Vcc	Latão (ASTM B16).
13566	VS-52.207.25.22.01.115-20.05.37.68	Rosca Macho 5/8" UNF (ASME B1.1) com Flange de Montagem (SAE 45°) para Tubulação 3/8" Refrigeração - Entrada. Rosca Macho 5/8" UNF (ASME B1.1) com Flange de Montagem (SAE 45°) para Tubulação 3/8" Ref	Ø 8,0 mm - (Kv 1,1)	Mín. 30 / Máx. 350	24 Vcc	Latão (ASTM B16).
13568	VS-52.207.25.22.01.115-20.11.35.68	Rosca Macho 5/8" UNF (ASME B1.1) com Flange de Montagem (SAE 45°) para Tubulação 3/8" Refrigeração - Entrada. Rosca Macho 5/8" UNF (ASME B1.1) com Flange de Montagem (SAE 45°) para Tubulação 3/8" Ref	Ø 8,0 mm - (Kv 1,1)	Mín. 30 / Máx. 350	110/127 V 50/60 Hz	Latão (ASTM B16).
13321	VS-52.207.25.22.01.115-20.13.35.68	Rosca Macho 5/8" UNF (ASME B1.1) com Flange de Montagem (SAE 45°) para Tubulação 3/8" Refrigeração - Entrada. Rosca Macho 5/8" UNF (ASME B1.1) com Flange de Montagem (SAE 45°) para Tubulação 3/8" Ref	Ø 8,0 mm - (Kv 1,1)	Mín. 30 / Máx. 350	220/240 V 50/60 Hz	Latão (ASTM B16).

Conexão 3/8 - Com Conector



Material:

Embolo/Pólo - Aço Inoxidável (AISI 430 Fr).

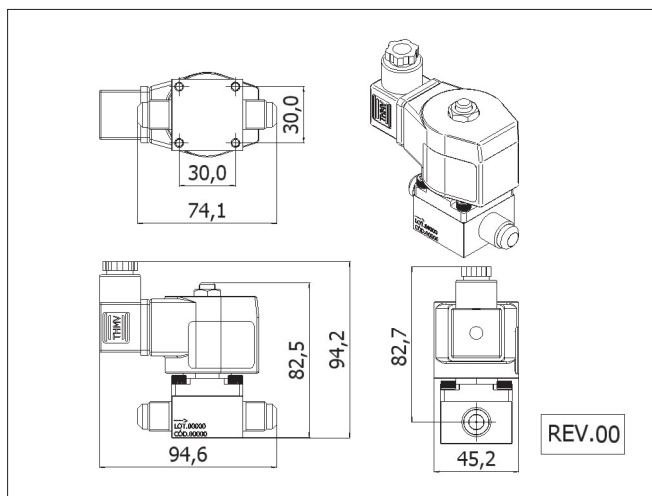
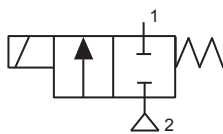
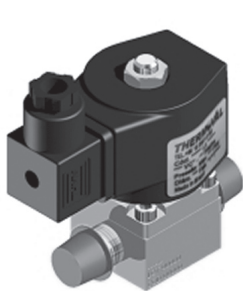
Mola - Aço Inoxidável (AISI 302).

Fio - Cobre Esmaltado Classe H 180°C (IEC 60317-8).

Vedações - Teflon (PTFE) e Policloropreno - (Neoprene).

Cod.	Descrição	Conexão	Orifício (mm)	Pressão (PSI)	Tensão (Volts)	Material Corpo
16926	VS-01.207.87.22.01.034-20.01.37.45	Rosca Macho 5/8" UNF (ASME B1.1) com Flange de Montagem (SAE 45°) para Tubulação 3/8" Refrigeração - Entrada. Rosca Macho 5/8" UNF (ASME B1.1) com Flange de Montagem (SAE 45°) para Tubulação 3/8" Refrigeração - Saida.	Ø 3,2 mm - (Kv 0,29)	Mín. 0 / Máx. 350	12 Vcc	Latão (ASTM B16).
16927	VS-01.207.87.22.01.034-20.05.37.45	Rosca Macho 5/8" UNF (ASME B1.1) com Flange de Montagem (SAE 45°) para Tubulação 3/8" Refrigeração - Entrada. Rosca Macho 5/8" UNF (ASME B1.1) com Flange de Montagem (SAE 45°) para Tubulação 3/8" Refrigeração - Saida.	Ø 3,2 mm - (Kv 0,29)	Mín. 0 / Máx. 350	24 Vcc	Latão (ASTM B16).
16928	VS-01.207.87.22.01.034-20.11.35.45	Rosca Macho 5/8" UNF (ASME B1.1) com Flange de Montagem (SAE 45°) para Tubulação 3/8" Refrigeração - Entrada. Rosca Macho 5/8" UNF (ASME B1.1) com Flange de Montagem (SAE 45°) para Tubulação 3/8" Refrigeração - Saida.	Ø 3,2 mm - (Kv 0,29)	Mín. 0 / Máx. 350	110/127V 50/60 Hz	Latão (ASTM B16).
16929	VS-01.207.87.22.01.034-20.13.35.45	Rosca Macho 5/8" UNF (ASME B1.1) com Flange de Montagem (SAE 45°) para Tubulação 3/8" Refrigeração - Entrada. Rosca Macho 5/8" UNF (ASME B1.1) com Flange de Montagem (SAE 45°) para Tubulação 3/8" Refrigeração - Saida.	Ø 3,2 mm - (Kv 0,29)	Mín. 0 / Máx. 350	220/240V 50/60 Hz	Latão (ASTM B16).

Conexão 3/8 - Com Conector



Material:

Embolo/Pólo - Aço Inoxidável (AISI 430 Fr).

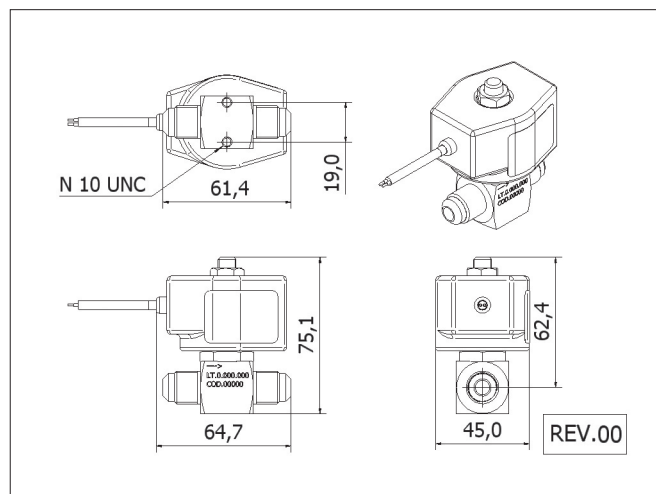
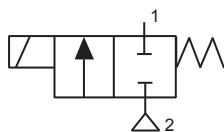
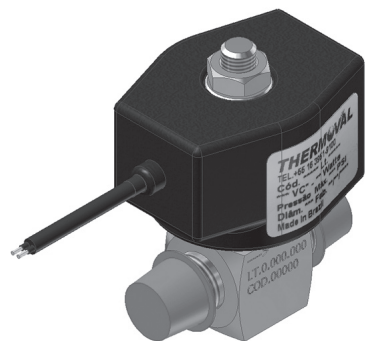
Mola - Aço Inoxidável (AISI 302).

Fio - Cobre Esmaltado Classe H 180°C (IEC 60317-8).

Vedações - Teflon (PTFE) e Policloropreno - (Neoprene).

Cod.	Descrição	Conexão	Orifício (mm)	Pressão (PSI)	Tensão (Volts)	Material Corpo
16906	VS-52.207.25.22.01.115-20.01.37.45	Rosca Macho 5/8" UNF (ASME B1.1) com Flange de Montagem (SAE 45°) para Tubulação 3/8" Refrigeração - Entrada. Rosca Macho 5/8" UNF (ASME B1.1) com Flange de Montagem (SAE 45°) para Tubulação 3/8" Refrigeração - Saida.	Ø 8,0 mm - (Kv 1,1)	Mín. 30 / Máx. 350	12 Vcc	Latão (ASTM B16).
16907	VS-52.207.25.22.01.115-20.05.37.45	Rosca Macho 5/8" UNF (ASME B1.1) com Flange de Montagem (SAE 45°) para Tubulação 3/8" Refrigeração - Entrada. Rosca Macho 5/8" UNF (ASME B1.1) com Flange de Montagem (SAE 45°) para Tubulação 3/8" Refrigeração - Saida.	Ø 8,0 mm - (Kv 1,1)	Mín. 30 / Máx. 350	24 Vcc	Latão (ASTM B16).
16908	VS-52.207.25.22.01.115-20.11.35.45	Rosca Macho 5/8" UNF (ASME B1.1) com Flange de Montagem (SAE 45°) para Tubulação 3/8" Refrigeração - Entrada. Rosca Macho 5/8" UNF (ASME B1.1) com Flange de Montagem (SAE 45°) para Tubulação 3/8" Refrigeração - Saida.	Ø 8,0 mm - (Kv 1,1)	Mín. 30 / Máx. 350	110/127 V / 50/60 Hz	Latão (ASTM B16).
16909	VS-52.207.25.22.01.115-20.13.35.45	Rosca Macho 5/8" UNF (ASME B1.1) com Flange de Montagem (SAE 45°) para Tubulação 3/8" Refrigeração - Entrada. Rosca Macho 5/8" UNF (ASME B1.1) com Flange de Montagem (SAE 45°) para Tubulação 3/8" Refrigeração - Saida.	Ø 8,0 mm - (Kv 1,1)	Mín. 30 / Máx. 350	220/240 V / 50/60 Hz	Latão (ASTM B16).

Conexão 3/8 - Com Cabo 850 mm



Material:

Embolo/Pólo - Aço Inoxidável (AISI 430 Fr).

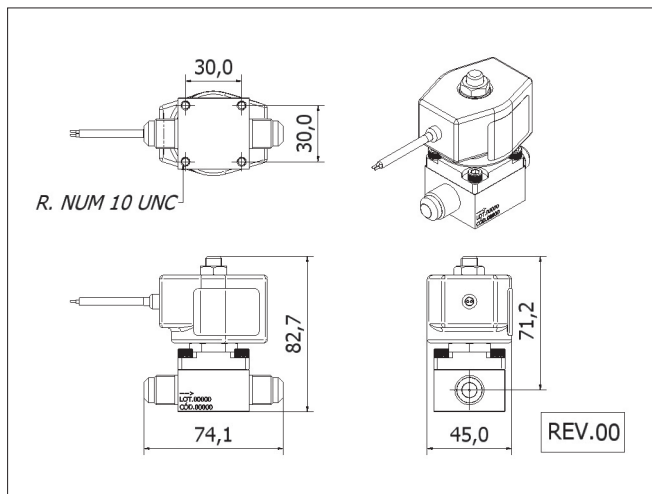
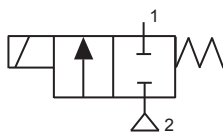
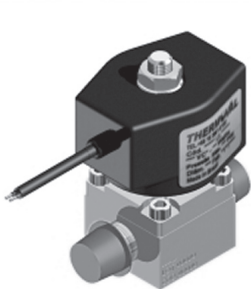
Mola - Aço Inoxidável (AISI 302).

Fio - Cobre Esmaltado Classe H 180°C (IEC 60317-8).

Vedações - Teflon (PTFE) e Policloropreno - (Neoprene).

Cod.	Descrição	Conexão	Orifício (mm)	Pressão (PSI)	Tensão (Volts)	Material Corpo
17085	VS-01.207.87.22.01.034-20.01.37.105	Rosca Macho 5/8" UNF (ASME B1.1) com Flange de Montagem (SAE 45°) para Tubulação 3/8" Refrigeração - Entrada. Rosca Macho 5/8" UNF (ASME B1.1) com Flange de Montagem (SAE 45°) para Tubulação 3/8" Ref	Ø 3,2 mm - (Kv 0,29)	Mín. 0 / Máx. 350	12 Vcc	Latão (ASTM B16).
17086	VS-01.207.87.22.01.034-20.05.37.105	Rosca Macho 5/8" UNF (ASME B1.1) com Flange de Montagem (SAE 45°) para Tubulação 3/8" Refrigeração - Entrada. Rosca Macho 5/8" UNF (ASME B1.1) com Flange de Montagem (SAE 45°) para Tubulação 3/8" Ref	Ø 3,2 mm - (Kv 0,29)	Mín. 0 / Máx. 350	24 Vcc	Latão (ASTM B16).
17087	VS-01.207.87.22.01.034-20.11.40.105	Rosca Macho 5/8" UNF (ASME B1.1) com Flange de Montagem (SAE 45°) para Tubulação 3/8" Refrigeração - Entrada. Rosca Macho 5/8" UNF (ASME B1.1) com Flange de Montagem (SAE 45°) para Tubulação 3/8" Ref	Ø 3,2 mm - (Kv 0,29)	Mín. 0 / Máx. 350	110/127 V 50/60 Hz	Latão (ASTM B16).
17088	VS-01.207.87.22.01.034-20.13.40.105	Rosca Macho 5/8" UNF (ASME B1.1) com Flange de Montagem (SAE 45°) para Tubulação 3/8" Refrigeração - Entrada. Rosca Macho 5/8" UNF (ASME B1.1) com Flange de Montagem (SAE 45°) para Tubulação 3/8" Ref	Ø 3,2 mm - (Kv 0,29)	Mín. 0 / Máx. 350	220/240 V 50/60 Hz	Latão (ASTM B16).

Rosca 3/8 com Cabo 850 mm



Material:

Embolo/Pólo - Aço Inoxidável (AISI 430 Fr).

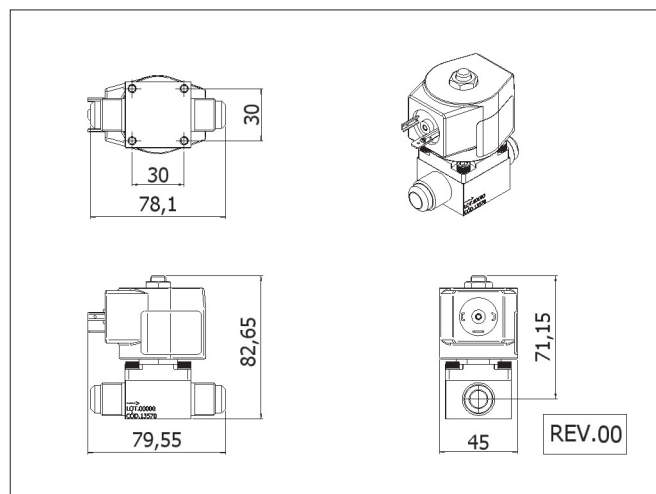
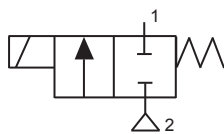
Mola - Aço Inoxidável (AISI 302).

Fio - Cobre Esmaltado Classe H 180°C (IEC 60317-8).

Vedações - Teflon (PTFE) e Policloropreno - (Neoprene).

Cod.	Descrição	Conexão	Orifício (mm)	Pressão (PSI)	Tensão (Volts)	Material Corpo
17089	VS-52.207.25.22.01.115-20.01.37.105	Rosca Macho 5/8" UNF (ASME B1.1) com Flange de Montagem (SAE 45°) para Tubulação 3/8" Refrigeração - Entrada. Rosca Macho 5/8" UNF (ASME B1.1) com Flange de Montagem (SAE 45°) para Tubulação 3/8" Ref	Ø 8,0 mm - (Kv 1,1)	Mín. 30 / Máx. 350	12 Vcc	Latão (ASTM B16).
17090	VS-52.207.25.22.01.115-20.05.37.105	Rosca Macho 5/8" UNF (ASME B1.1) com Flange de Montagem (SAE 45°) para Tubulação 3/8" Refrigeração - Entrada. Rosca Macho 5/8" UNF (ASME B1.1) com Flange de Montagem (SAE 45°) para Tubulação 3/8" Ref	Ø 8,0 mm - (Kv 1,1)	Mín. 30 / Máx. 350	24 Vcc	Latão (ASTM B16).
17091	VS-52.207.25.22.01.115-20.11.35.105	Rosca Macho 5/8" UNF (ASME B1.1) com Flange de Montagem (SAE 45°) para Tubulação 3/8" Refrigeração - Entrada. Rosca Macho 5/8" UNF (ASME B1.1) com Flange de Montagem (SAE 45°) para Tubulação 3/8" Ref	Ø 8,0 mm - (Kv 1,1)	Mín. 30 / Máx. 350	110/127 V 50/60 Hz	Latão (ASTM B16).
17092	VS-52.207.25.22.01.115-20.13.35.105	Rosca Macho 5/8" UNF (ASME B1.1) com Flange de Montagem (SAE 45°) para Tubulação 3/8" Refrigeração - Entrada. Rosca Macho 5/8" UNF (ASME B1.1) com Flange de Montagem (SAE 45°) para Tubulação 3/8" Ref	Ø 8,0 mm - (Kv 1,1)	Mín. 30 / Máx. 350	220/240 V 50/60 Hz	Latão (ASTM B16).

Conexão 1/2 - Sem Conector



Material:

Embolo/Pólo - Aço Inoxidável (AISI 430 Fr).

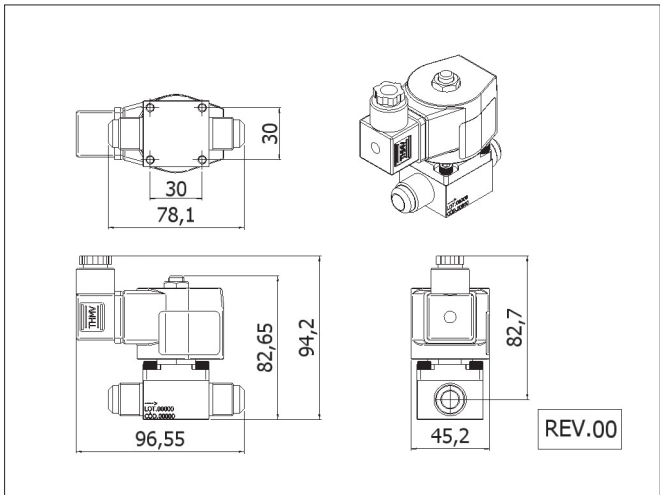
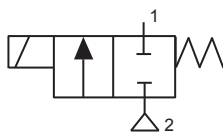
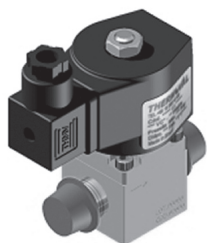
Mola - Aço Inoxidável (AISI 302).

Fio - Cobre Esmaltado Classe H 180°C (IEC 60317-8).

Vedações - Teflon (PTFE) e Policloropreno - (Neoprene).

Cod.	Descrição	Conexão	Orifício (mm)	Pressão (PSI)	Tensão (Volts)	Material Corpo
13570	VS-52.213.28.22.01.115-20.01.37.68	Rosca Macho 3/4" UNF (ASME B1.1) com Flange de Montagem (SAE 45°) para Tubulação 1/2" Refrigeração - Entrada. Rosca Macho 3/4" UNF (ASME B1.1) com Flange de Montagem (SAE 45°) para Tubulação 1/2" Refrigeração - Saida.	Ø 10,0 mm - (Kv 1,95)	Mín. 30 / Máx.350	12 Vcc	Latão (ASTM B16).
13571	VS-52.213.28.22.01.115-20.05.37.68	Rosca Macho 3/4" UNF (ASME B1.1) com Flange de Montagem (SAE 45°) para Tubulação 1/2" Refrigeração - Entrada. Rosca Macho 3/4" UNF (ASME B1.1) com Flange de Montagem (SAE 45°) para Tubulação 1/2" Refrigeração - Saida.	Ø 10,0 mm - (Kv 1,95)	Mín. 30 / Máx.350	24 Vcc	Latão (ASTM B16).
13572	VS-52.213.28.22.01.115-20.11.35.68	Rosca Macho 3/4" UNF (ASME B1.1) com Flange de Montagem (SAE 45°) para Tubulação 1/2" Refrigeração - Entrada. Rosca Macho 3/4" UNF (ASME B1.1) com Flange de Montagem (SAE 45°) para Tubulação 1/2" Refrigeração - Saida.	Ø 10,0 mm - (Kv 1,95)	Mín. 30 / Máx.350	110/127V 50/60 Hz	Latão (ASTM B16).
13323	VS-52.213.28.22.01.115-20.13.35.68	Rosca Macho 3/4" UNF (ASME B1.1) com Flange de Montagem (SAE 45°) para Tubulação 1/2" Refrigeração - Entrada. Rosca Macho 3/4" UNF (ASME B1.1) com Flange de Montagem (SAE 45°) para Tubulação 1/2" Refrigeração - Saida.	Ø 10,0 mm - (Kv 1,95)	Mín. 30 / Máx.350	220/240V 50/60 Hz	Latão (ASTM B16).
17117	VS-52.213.74.22.01.115-20.01.37.68	Rosca Macho 3/4" UNF (ASME B1.1) com Flange de Montagem (SAE 45°) para Tubulação 1/2" Refrigeração - Entrada. Rosca Macho 3/4" UNF (ASME B1.1) com Flange de Montagem (SAE 45°) para Tubulação 1/2" Refrigeração - Saida.	Ø 13,0 mm - (Kv 3,06)	Mín. 30 / Máx. 350	12 Vcc	Latão (ASTM B16).
17118	VS-52.213.74.22.01.115-20.05.37.68	Rosca Macho 3/4" UNF (ASME B1.1) com Flange de Montagem (SAE 45°) para Tubulação 1/2" Refrigeração - Entrada. Rosca Macho 3/4" UNF (ASME B1.1) com Flange de Montagem (SAE 45°) para Tubulação 1/2" Refrigeração - Saida.	Ø 13,0 mm - (Kv 3,06)	Mín. 30 / Máx. 350	24 Vcc	Latão (ASTM B16).
17119	VS-52.213.74.22.01.115-20.11.35.68	Rosca Macho 3/4" UNF (ASME B1.1) com Flange de Montagem (SAE 45°) para Tubulação 1/2" Refrigeração - Entrada. Rosca Macho 3/4" UNF (ASME B1.1) com Flange de Montagem (SAE 45°) para Tubulação 1/2" Refrigeração - Saida.	Ø 13,0 mm - (Kv 3,06)	Mín. 30 / Máx. 350	110/127 V 50/60 Hz	Latão (ASTM B16).
17120	VS-52.213.74.22.01.115-20.13.35.68	Rosca Macho 3/4" UNF (ASME B1.1) com Flange de Montagem (SAE 45°) para Tubulação 1/2" Refrigeração - Entrada. Rosca Macho 3/4" UNF (ASME B1.1) com Flange de Montagem (SAE 45°) para Tubulação 1/2" Refrigeração - Saida.	Ø 13,0 mm - (Kv 3,06)	Mín. 30 / Máx. 350	220/240 V 50/60 Hz	Latão (ASTM B16).

Conexão 1/2 - Com Conector



Material:

Embolo/Pólo - Aço Inoxidável (AISI 430 Fr).

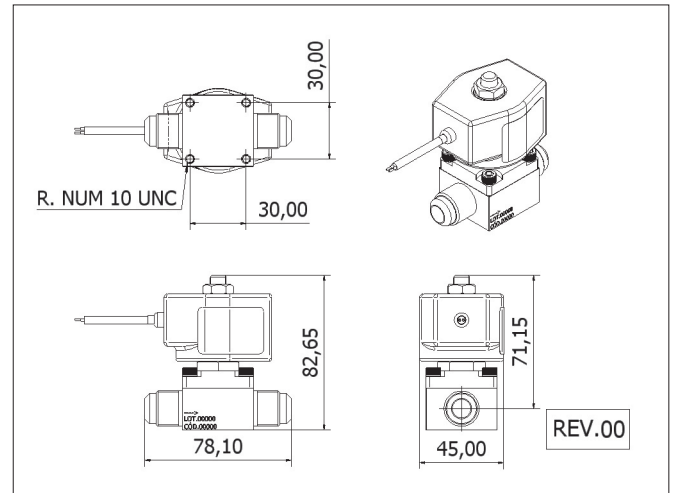
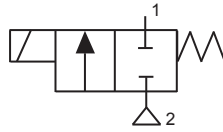
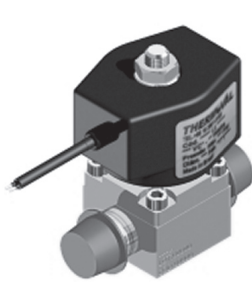
Mola - Aço Inoxidável (AISI 302).

Fio - Cobre Esmaltado Classe H 180°C (IEC 60317-8).

Vedações - Teflon (PTFE) e Policloropreno - (Neoprene).

Cod.	Descrição	Conexão	Orifício (mm)	Pressão (PSI)	Tensão (Volts)	Material Corpo
16827	VS-52.213.28.22.01.115-20.01.37.45	Rosca Macho 3/4" UNF (ASME B1.1) com Flange de Montagem (SAE 45°) para Tubulação 1/2" Refrigeração - Entrada. Rosca Macho 3/4" UNF (ASME B1.1) com Flange de Montagem (SAE 45°) para Tubulação 1/2" Refrigeração - Saida.	Ø 10,0 mm - (Kv 1,95)	Mín. 30 / Máx. 350	12 Vcc	Latão (ASTM B16).
16569	VS-52.213.28.22.01.115-20.05.37.45	Rosca Macho 3/4" UNF (ASME B1.1) com Flange de Montagem (SAE 45°) para Tubulação 1/2" Refrigeração - Entrada. Rosca Macho 3/4" UNF (ASME B1.1) com Flange de Montagem (SAE 45°) para Tubulação 1/2" Refrigeração - Saida.	Ø 10,0 mm - (Kv 1,95)	Mín. 30 / Máx. 350	24 Vcc	Latão (ASTM B16).
16900	VS-52.213.28.22.01.115-20.13.35.45	Rosca Macho 3/4" UNF (ASME B1.1) com Flange de Montagem (SAE 45°) para Tubulação 1/2" Refrigeração - Entrada. Rosca Macho 3/4" UNF (ASME B1.1) com Flange de Montagem (SAE 45°) para Tubulação 1/2" Refrigeração - Saida.	Ø 10,0 mm - (Kv 1,95)	Mín. 30 / Máx. 350	220/240V 50/60 Hz	Latão (ASTM B16).
16899	VS-52.213.28.22.01.115-20.13.35.45	Rosca Macho 3/4" UNF (ASME B1.1) com Flange de Montagem (SAE 45°) para Tubulação 1/2" Refrigeração - Entrada. Rosca Macho 3/4" UNF (ASME B1.1) com Flange de Montagem (SAE 45°) para Tubulação 1/2" Refrigeração - Saida.	Ø 10,0 mm - (Kv 1,95)	Mín. 30 / Máx. 350	220/240V 50/60 Hz	V 50/60 Hz Latão (ASTM B16).
17121	VS-52.213.74.22.01.115-20.01.37.45	Rosca Macho 3/4" UNF (ASME B1.1) com Flange de Montagem (SAE 45°) para Tubulação 1/2" Refrigeração - Entrada. Rosca Macho 3/4" UNF (ASME B1.1) com Flange de Montagem (SAE 45°) para Tubulação 1/2" Refrigeração - Saida.	Ø 13,0 mm - (Kv 3,1)	Mín. 30 / Máx. 350	12 Vcc	Latão (ASTM B16).
17122	VS-52.213.74.22.01.115-20.05.37.45	Rosca Macho 3/4" UNF (ASME B1.1) com Flange de Montagem (SAE 45°) para Tubulação 1/2" Refrigeração - Entrada. Rosca Macho 3/4" UNF (ASME B1.1) com Flange de Montagem (SAE 45°) para Tubulação 1/2" Refrigeração - Saida.	Ø 13,0 mm - (Kv 3,1)	Mín. 30 / Máx. 350	24 Vcc	Latão (ASTM B16).
17123	VS-52.213.74.22.01.115-20.11.35.45	Rosca Macho 3/4" UNF (ASME B1.1) com Flange de Montagem (SAE 45°) para Tubulação 1/2" Refrigeração - Entrada. Rosca Macho 3/4" UNF (ASME B1.1) com Flange de Montagem (SAE 45°) para Tubulação 1/2" Refrigeração - Saida.	Ø 13,0 mm - (Kv 3,1)	Mín. 30 / Máx. 350	110/127 V 50/60 Hz	Latão (ASTM B16).
17124	VS-52.213.74.22.01.115-20.13.35.45	Rosca Macho 3/4" UNF (ASME B1.1) com Flange de Montagem (SAE 45°) para Tubulação 1/2" Refrigeração - Entrada. Rosca Macho 3/4" UNF (ASME B1.1) com Flange de Montagem (SAE 45°) para Tubulação 1/2" Refrigeração - Saida.	Ø 13,0 mm - (Kv 3,1)	Mín. 30 / Máx. 350	220/240 V 50/60 Hz	Latão (ASTM B16).

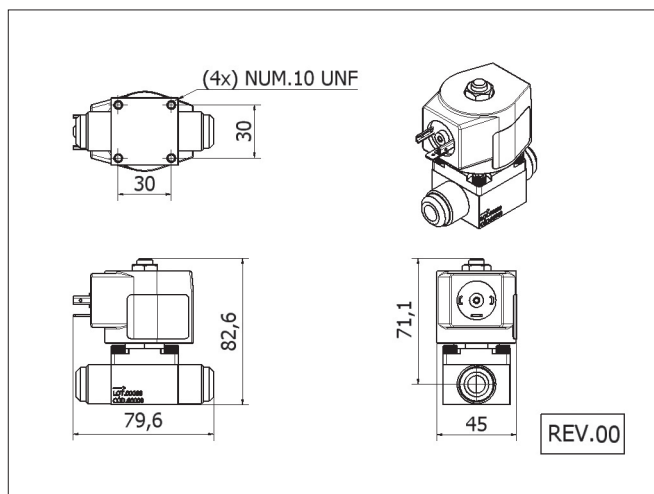
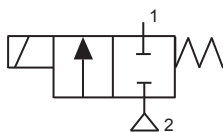
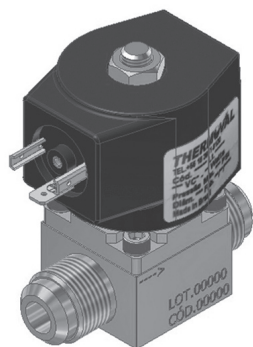
Conexão 1/2 - Com Cabo 850 mm



Material:
 Embolo/Pólo - Aço Inoxidável (AISI 430 Fr).
 Mola - Aço Inoxidável (AISI 302).
 Fio - Cobre Esmaltado Classe H 180°C (IEC 60317-8).
 Vedações - Teflon (PTFE) e Policloropreno - (Neoprene).

Cod.	Descrição	Conexão	Orifício (mm)	Pressão (PSI)	Tensão (Volts)	Material Corpo
17093	VS-52.213.28.22.01.115-20.01.37.105	Rosca Macho 3/4" UNF (ASME B1.1) com Flange de Montagem (SAE 45°) para Tubulação 1/2" Refrigeração - Entrada. Rosca Macho 3/4" UNF (ASME B1.1) com Flange de Montagem (SAE 45°) para Tubulação 1/2" Refrigeração - Saida.	Ø 10,0 mm - (Kv 1,95)	Mín. 30 / Máx. 350	12 Vcc	Latão (ASTM B16).
17094	VS-52.213.28.22.01.115-20.05.37.105	Rosca Macho 3/4" UNF (ASME B1.1) com Flange de Montagem (SAE 45°) para Tubulação 1/2" Refrigeração - Entrada. Rosca Macho 3/4" UNF (ASME B1.1) com Flange de Montagem (SAE 45°) para Tubulação 1/2" Refrigeração - Saida.	Ø 10,0 mm - (Kv 1,95)	Mín. 30 / Máx. 350	24 Vcc	Latão (ASTM B16).
17095	VS-52.213.28.22.01.115-20.11.35.105	Rosca Macho 3/4" UNF (ASME B1.1) com Flange de Montagem (SAE 45°) para Tubulação 1/2" Refrigeração - Entrada. Rosca Macho 3/4" UNF (ASME B1.1) com Flange de Montagem (SAE 45°) para Tubulação 1/2" Refrigeração - Saida.	Ø 10,0 mm - (Kv 1,95)	Mín. 30 / Máx. 350	110/127 V 50/60 Hz	Latão (ASTM B16).
17096	VS-52.213.28.22.01.115-20.13.35.105	Rosca Macho 3/4" UNF (ASME B1.1) com Flange de Montagem (SAE 45°) para Tubulação 1/2" Refrigeração - Entrada. Rosca Macho 3/4" UNF (ASME B1.1) com Flange de Montagem (SAE 45°) para Tubulação 1/2" Refrigeração - Saida.	Ø 10,0 mm - (Kv 1,95)	Mín. 30 / Máx. 350	220/240 V 50/60 Hz	Latão (ASTM B16).
17125	VS-52.213.74.22.01.115-20.01.37.105	Rosca Macho 3/4" UNF (ASME B1.1) com Flange de Montagem (SAE 45°) para Tubulação 1/2" Refrigeração - Entrada. Rosca Macho 3/4" UNF (ASME B1.1) com Flange de Montagem (SAE 45°) para Tubulação 1/2" Refrigeração - Saida.	Ø 13,0 mm - (Kv 3,1)	Mín. 30 / Máx. 350	12 Vcc	Latão (ASTM B16).
17126	VS-52.213.74.22.01.115-20.05.37.105	Rosca Macho 3/4" UNF (ASME B1.1) com Flange de Montagem (SAE 45°) para Tubulação 1/2" Refrigeração - Entrada. Rosca Macho 3/4" UNF (ASME B1.1) com Flange de Montagem (SAE 45°) para Tubulação 1/2" Refrigeração - Saida.	Ø 13,0 mm - (Kv 3,1)	Mín. 30 / Máx. 350	24 Vcc	Latão (ASTM B16).
17127	VS-52.213.74.22.01.115-20.11.35.105	Rosca Macho 3/4" UNF (ASME B1.1) com Flange de Montagem (SAE 45°) para Tubulação 1/2" Refrigeração - Entrada. Rosca Macho 3/4" UNF (ASME B1.1) com Flange de Montagem (SAE 45°) para Tubulação 1/2" Refrigeração - Saida.	Ø 13,0 mm - (Kv 3,1)	Mín. 30 / Máx. 350	110/127 V 50/60 Hz	Latão (ASTM B16).
17128	VS-52.213.74.22.01.115-20.13.35.105	Rosca Macho 3/4" UNF (ASME B1.1) com Flange de Montagem (SAE 45°) para Tubulação 1/2" Refrigeração - Entrada. Rosca Macho 3/4" UNF (ASME B1.1) com Flange de Montagem (SAE 45°) para Tubulação 1/2" Refrigeração - Saida.	Ø 13,0 mm - (Kv 3,1)	Mín. 30 / Máx. 350	220/240 V 50/60 Hz	Latão (ASTM B16).

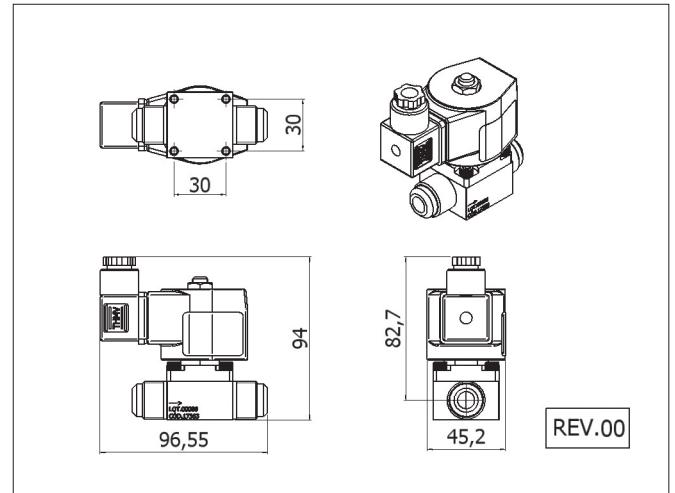
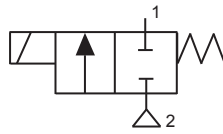
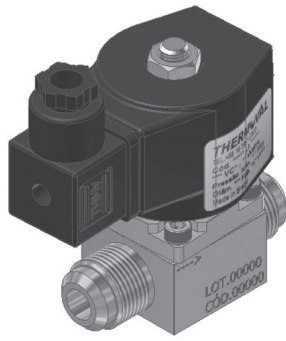
Conexão 5/8 - Sem Conector



Material:
 Embolo/Pólo - Aço Inoxidável (AISI 430 Fr).
 Mola - Aço Inoxidável (AISI 302).
 Fio - Cobre Esmaltado Classe H 180°C (IEC 60317-8).
 Vedações - Teflon (PTFE) e Policloropreno - (Neoprene)

Cod.	Descrição	Conexão	Orifício (mm)	Pressão (PSI)	Tensão (Volts)	Material Corpo
17370	VS-52.337.28.22.01.115-20.01.37.68	Rosca Macho 7/8" UNF (ASME B1.1) com Flange de Montagem (SAE 45°) para Tubulação 5/8" Refrigeração - Entrada. Rosca Macho 7/8" UNF (ASME B1.1) com Flange de Montagem (SAE 45°) para Tubulação 5/8" Ref	Ø 10,0 mm - (Kv 1,95)	Mín. 30 / Máx. 350	12 Vcc	Latão (ASTM B16).
17368	VS-52.337.28.22.01.115-20.05.37.68	Rosca Macho 7/8" UNF (ASME B1.1) com Flange de Montagem (SAE 45°) para Tubulação 5/8" Refrigeração - Entrada. Rosca Macho 7/8" UNF (ASME B1.1) com Flange de Montagem (SAE 45°) para Tubulação 5/8" Ref	Ø 10,0 mm - (Kv 1,95)	Mín. 30 / Máx. 350	24 Vcc	Latão (ASTM B16).
17369	VS-52.337.28.22.01.115-20.11.35.68	Rosca Macho 7/8" UNF (ASME B1.1) com Flange de Montagem (SAE 45°) para Tubulação 5/8" Refrigeração - Entrada. Rosca Macho 7/8" UNF (ASME B1.1) com Flange de Montagem (SAE 45°) para Tubulação 5/8" Ref	Ø 10,0 mm - (Kv 1,95)	Mín. 30 / Máx. 350	110/127 V 50/60 Hz	Latão (ASTM B16).
17367	VS-52.337.28.22.01.115-20.13.35.68	Rosca Macho 7/8" UNF (ASME B1.1) com Flange de Montagem (SAE 45°) para Tubulação 5/8" Refrigeração - Entrada. Rosca Macho 7/8" UNF (ASME B1.1) com Flange de Montagem (SAE 45°) para Tubulação 5/8" Ref	Ø 10,0 mm - (Kv 1,95)	Mín. 30 / Máx. 350	220/240 V 50/60 Hz	Latão (ASTM B16).

Conexão 5/8 - Com Conector



Material:

Embolo/Pólo - Aço Inoxidável (AISI 430 Fr).

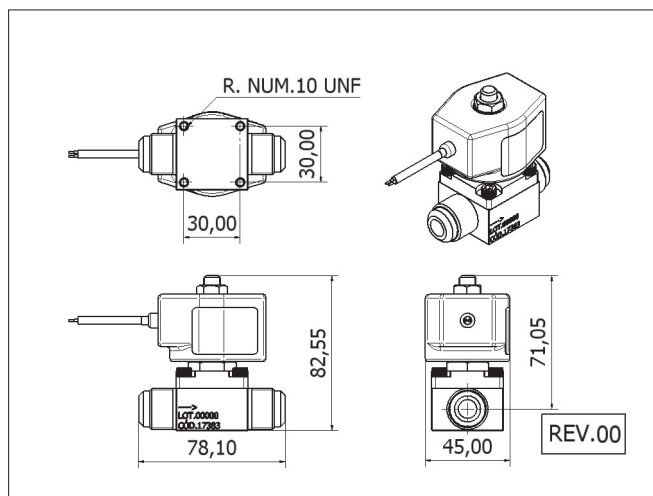
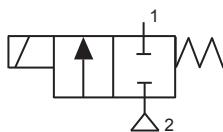
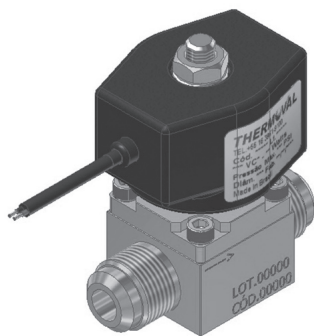
Mola - Aço Inoxidável (AISI 302).

Fio - Cobre Esmaltado Classe H 180°C (IEC 60317-8).

Vedações - Teflon (PTFE) e Policloropreno - (Neoprene)

Cod.	Descrição	Conexão	Orifício (mm)	Pressão (PSI)	Tensão (Volts)	Material Corpo
17363	VS-52.337.28.22.01.115-20.01.37.45	Rosca Macho 7/8" UNF (ASME B1.1) com Flange de Montagem (SAE 45°) para Tubulação 5/8" Refrigeração - Entrada. Rosca Macho 7/8" UNF (ASME B1.1) com Flange de Montagem (SAE 45°) para Tubulação 5/8" Ref	Ø 10,0 mm - (Kv 1,95)	Mín. 30 / Máx. 350	12 Vcc	Latão (ASTM B16).
17365	VS-52.337.28.22.01.115-20.05.37.45	Rosca Macho 7/8" UNF (ASME B1.1) com Flange de Montagem (SAE 45°) para Tubulação 5/8" Refrigeração - Entrada. Rosca Macho 7/8" UNF (ASME B1.1) com Flange de Montagem (SAE 45°) para Tubulação 5/8" Ref	Ø 10,0 mm - (Kv 1,95)	Mín. 30 / Máx. 350	24 Vcc	Latão (ASTM B16).
17362	VS-52.337.28.22.01.115-20.11.35.45	Rosca Macho 7/8" UNF (ASME B1.1) com Flange de Montagem (SAE 45°) para Tubulação 5/8" Refrigeração - Entrada. Rosca Macho 7/8" UNF (ASME B1.1) com Flange de Montagem (SAE 45°) para Tubulação 5/8" Ref	Ø 10,0 mm - (Kv 1,95)	Mín. 30 / Máx. 350	110/127 V 50/60 Hz	Latão (ASTM B16).
17364	VS-52.337.28.22.01.115-20.13.35.45	Rosca Macho 7/8" UNF (ASME B1.1) com Flange de Montagem (SAE 45°) para Tubulação 5/8" Refrigeração - Entrada. Rosca Macho 7/8" UNF (ASME B1.1) com Flange de Montagem (SAE 45°) para Tubulação 5/8" Ref	Ø 10,0 mm - (Kv 1,95)	Mín. 30 / Máx. 350	220/240 V 50/60 Hz	Latão (ASTM B16).

Conexão 5/8 - Com Cabo



Material:
 Embolo/Pólo - Aço Inoxidável (AISI 430 Fr).
 Mola - Aço Inoxidável (AISI 302).
 Fio - Cobre Esmaltado Classe H 180°C (IEC 60317-8).
 Vedações - Teflon (PTFE) e Policloropreno - (Neoprene)

Cod.	Descrição	Conexão	Orifício (mm)	Pressão (PSI)	Tensão (Volts)	Material Corpo
17383	VS-52.337.28.22.01.115-20.01.37.105	Rosca Macho 7/8" UNF (ASME B1.1) com Flange de Montagem (SAE 45°) para Tubulação 5/8" Refrigeração - Entrada. Rosca Macho 7/8" UNF (ASME B1.1) com Flange de Montagem (SAE 45°) para Tubulação 5/8" Ref	Ø 10,0 mm - (Kv 1,95)	Mín. 30 / Máx. 350	12 Vcc	Latão (ASTM B16).
17382	VS-52.337.28.22.01.115-20.05.37.105	Rosca Macho 7/8" UNF (ASME B1.1) com Flange de Montagem (SAE 45°) para Tubulação 5/8" Refrigeração - Entrada. Rosca Macho 7/8" UNF (ASME B1.1) com Flange de Montagem (SAE 45°) para Tubulação 5/8" Ref	Ø 10,0 mm - (Kv 1,95)	Mín. 30 / Máx. 350	24 Vcc	Latão (ASTM B16).
17381	VS-52.337.28.22.01.115-20.11.35.105	Rosca Macho 7/8" UNF (ASME B1.1) com Flange de Montagem (SAE 45°) para Tubulação 5/8" Refrigeração - Entrada. Rosca Macho 7/8" UNF (ASME B1.1) com Flange de Montagem (SAE 45°) para Tubulação 5/8" Ref	Ø 10,0 mm - (Kv 1,95)	Mín. 30 / Máx. 350	110/127 V 50/60 Hz	Latão (ASTM B16).
17380	VS-52.337.28.22.01.115-20.13.35.105	Rosca Macho 7/8" UNF (ASME B1.1) com Flange de Montagem (SAE 45°) para Tubulação 5/8" Refrigeração - Entrada. Rosca Macho 7/8" UNF (ASME B1.1) com Flange de Montagem (SAE 45°) para Tubulação 5/8" Ref	Ø 10,0 mm - (Kv 1,95)	Mín. 30 / Máx. 350	220/240 V 50/60 Hz	Latão (ASTM B16).