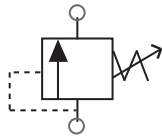


# Válvula de Segurança

Conexão 1/8 NPT .....	8.1
Conexão 1/4 NPT .....	8.3
Conexão 3/8 NPT .....	8.5
Conexão 1/2 NPT .....	8.5
Flange 1/4 Refrigeração .....	8.6



**Conexão 1/8 NPT**

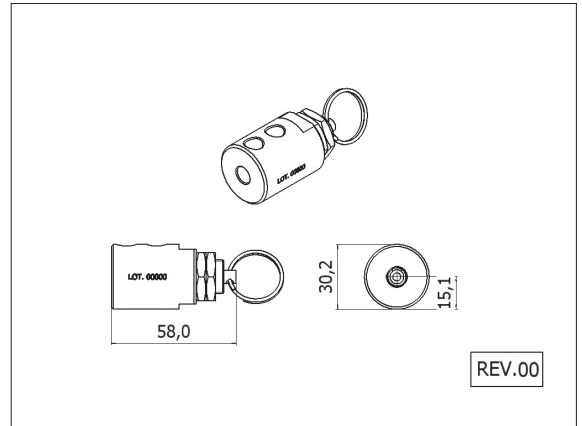


Material:

Embolo/Pólo - Aço Inoxidável (AISI 430 Fr).

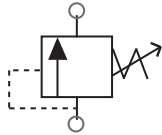
Mola - Aço Inoxidável (AISI 302).

Vedação - Elastômero de Fluorcarbono (Viton)



Cod.	Descrição	Conexão	Orifício (mm)	Pressão (PSI)	Material Corpo
06173	SE-001.23.02.04.072	Rosca Fêmea 1/8" NPT (ANSI B2.1) - Entrada. Rosca Fêmea 1/8" NPT (ANSI B2.1) - Saída.	Ø 6,5 mm - ( Kv 0,6 )	Abertura 45 +-1	Latão Redondo (ASTM B16).

**Conexão 1/8 NPT**

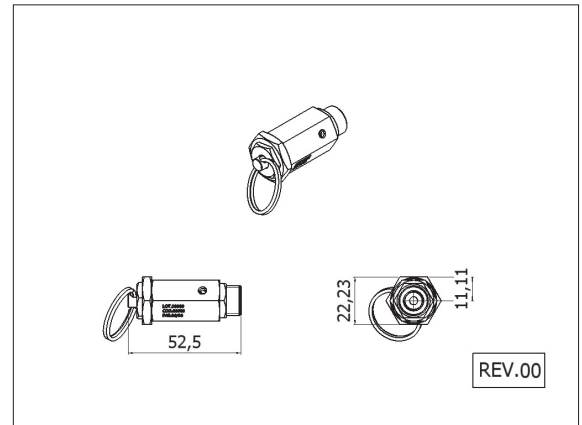


Material:

Embolo/Pólo - Aço Inoxidável (AISI 430 Fr).

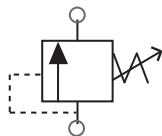
Mola - Aço Inoxidável (AISI 302).

Vedação - Elastômero de Fluorcarbono (Viton)



Cod.	Descrição	Conexão	Orifício (mm)	Pressão (PSI)	Material Corpo
07922	SE-010.23.02.13.071	Rosca Fêmea 1/8" NPT (ANSI B2.1) - Entrada.	Ø 6,5 mm - ( Kv 0,6 )	Abertura 40 +-2	Latão (ASTM B16).
09534	SE-010.23.02.13.072	Rosca Fêmea 1/8" NPT (ANSI B2.1) - Entrada.	Ø 6,5 mm - ( Kv 0,6 )	Abertura 45 +-1	Latão (ASTM B16).

**Conexão 1/8 NPT**

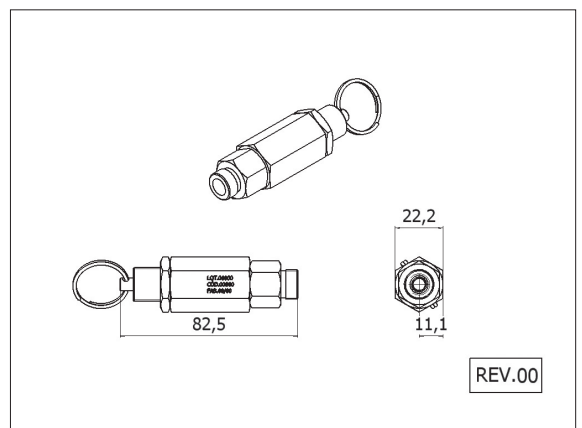


Material:

Embolo/Pólo - Aço Inoxidável (AISI 430 Fr).

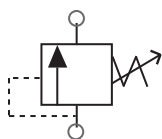
Mola - Aço Inoxidável (AISI 302).

Vedação - Elastômero de Fluorcarbono (Viton)



Cod.	Descrição	Conexão	Orifício (mm)	Pressão (PSI)	Material Corpo
12486	SE-028.24.02.04.072	Rosca Macho 9/16" UNF (ASME B1.1) e 1/8" NPT (ANSI B2.1) - Entrada. Rosca Fêmea 1/8" NPT (ANSI B2.1) - Entrada.	Ø 7,0 mm - ( Kv 0,82 )	Abertura 45 +-1	Latão Redondo (ASTM B16).

## Conexão 1/8 NPT

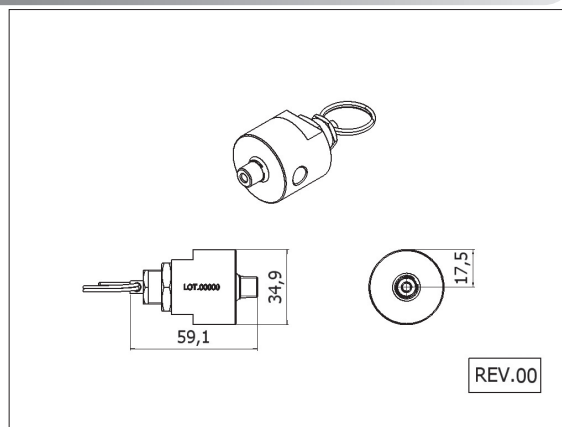


Material:

Embolo/Pólo - Aço Inoxidável (AISI 430 Fr).

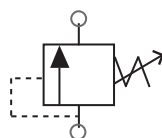
Mola - Aço Inoxidável (AISI 302).

Vedação - Elastômero de Fluorcarbono (Viton)



Cod.	Descrição	Conexão	Orifício (mm)	Pressão (PSI)	Material Corpo
10753	SE-035.23.02.04.067	Rosca Macho 1/8" NPT (ANSI B2.1) - Entrada. Rosca Fêmea 1/8" NPT (ANSI B2.1) - Saída.	Ø 6,5 mm - ( Kv 0,6 )	Abertura 35 +-2	Latão Redondo (ASTM B16).

## Conexão 1/8 NPT

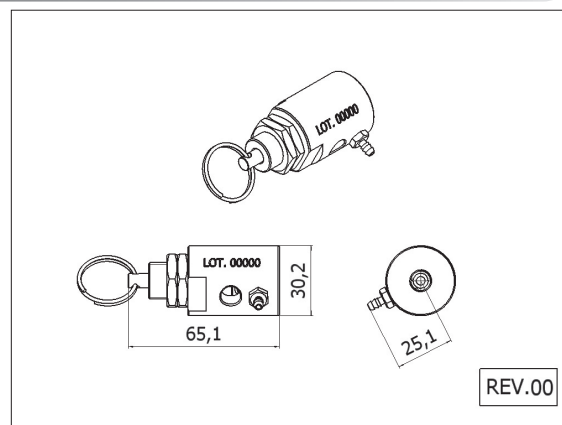


Material:

Embolo/Pólo - Aço Inoxidável (AISI 430 Fr).

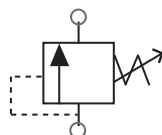
Mola - Aço Inoxidável (AISI 302).

Vedação - Elastômero de Fluorcarbono (Viton)



Cod.	Descrição	Conexão	Orifício (mm)	Pressão (PSI)	Material Corpo
09425	SE-117.23.02.04.072	Rosca Fêmea 1/8" NPT (ANSI B2.1) - Entrada. Rosca Fêmea 1/8" NPT (ANSI B2.1) - Saída.	Ø 6,5 mm - ( Kv 0,6 ) Fator de Fluxo.	Abertura 45 +-1	Latão (ASTM B16).

## Conexão 1/8 NPT

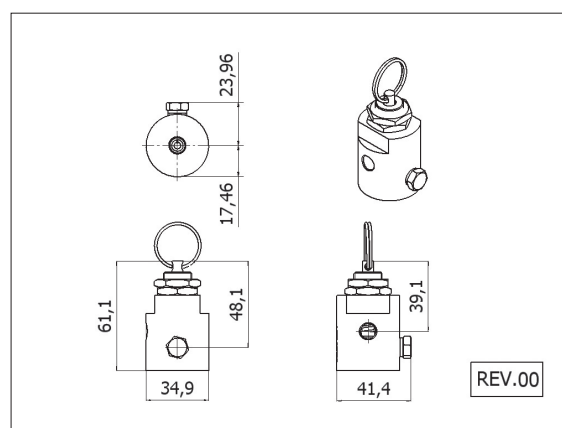


Material:

Embolo/Pólo - Aço Inoxidável (AISI 430 Fr).

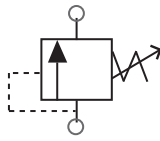
Mola - Aço Inoxidável (AISI 302).

Vedação - Elastômero de Fluorcarbono (Viton)

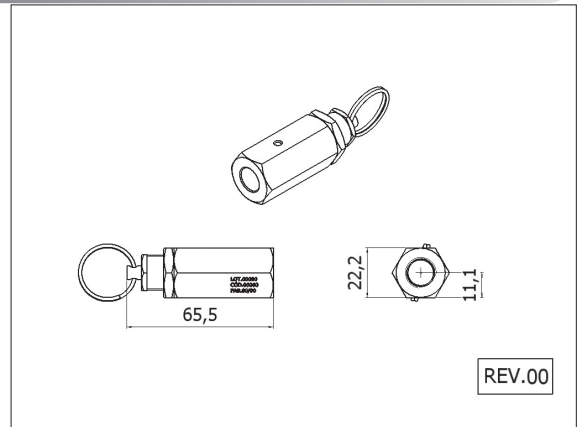


Cod.	Descrição	Conexão	Orifício (mm)	Pressão (PSI)	Material Corpo
16502	SE-354.23.19.96.072	Rosca Fêmea 1/8" NPT (ANSI B2.1) - Entrada. Rosca Fêmea 1/8" NPT (2x Ang.90°) (ANSI B2.1) - Saída.	Ø 6,5 mm - ( Kv 0,6 )	Abertura 45 +-1	Latão (ASTM B16).

**Conexão 1/4 NPT**

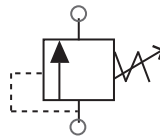


Material:  
 Embolo/Pólo - Aço Inoxidável (AISI 430 Fr).  
 Mola - Aço Inoxidável (AISI 302).  
 Vedação - Teflon (PTFE).

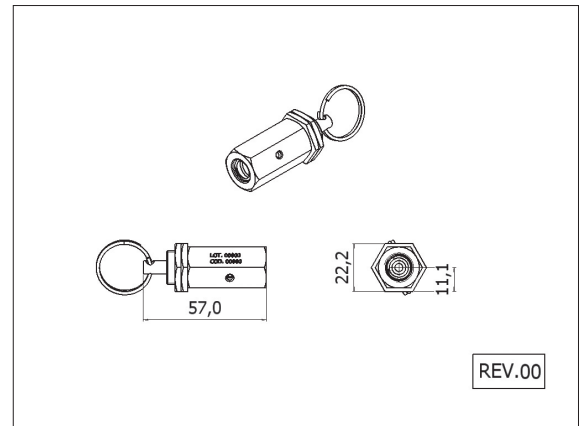


Cod.	Descrição	Conexão	Orifício (mm)	Pressão (PSI)	Material Corpo
10788	SE-049.04.06.04.096	Rosca Fêmea 1/4" NPT (ANSI B2.1) - Entrada.	Ø 0,4 mm - (Kv 0,005)	Abertura 2800 +-10	Latão Redondo (ASTM B16).

**Conexão 1/4 NPT**

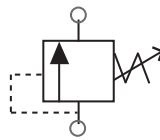


Material:  
 Embolo/Pólo - Aço Inoxidável (AISI 430 Fr).  
 Mola - Aço Inoxidável (AISI 302).  
 Vedação - Elastômero de Fluorcarbono (Viton)

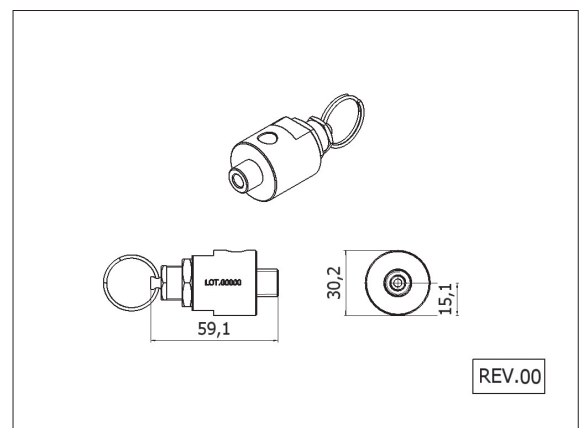


Cod.	Descrição	Conexão	Orifício (mm)	Pressão (PSI)	Material Corpo
09346	SE-049.23.02.10.105	Rosca Fêmea 1/4" NPT (ANSI B2.1) - Entrada.	Ø 6,5 mm - ( Kv 0,6 )	Abertura 34 +-1	Latão Sextavado (ASTM B16).

**Conexão 1/4 NPT**

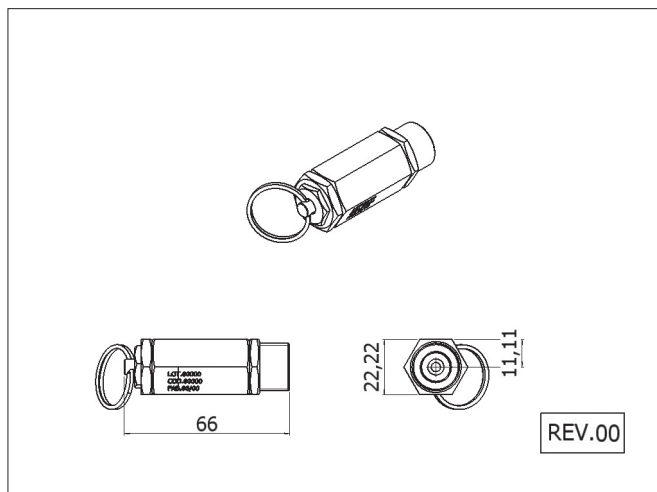
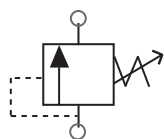


Material:  
 Embolo/Pólo - Aço Inoxidável (AISI 430 Fr).  
 Mola - Aço Inoxidável (AISI 302).  
 Vedação - Elastômero de Fluorcarbono (Viton)



Cod.	Descrição	Conexão	Orifício (mm)	Pressão (PSI)	Material Corpo
09089	SE-060.23.02.04.071	Rosca Macho 1/4" NPT (ANSI B2.1) - Entrada. Rosca Fêmea 1/8" NPT (ANSI B2.1) - Saída.	Ø 6,5 mm - ( Kv 0,6 )	Abertura 40 +-2	Latão Redondo (ASTM B16).

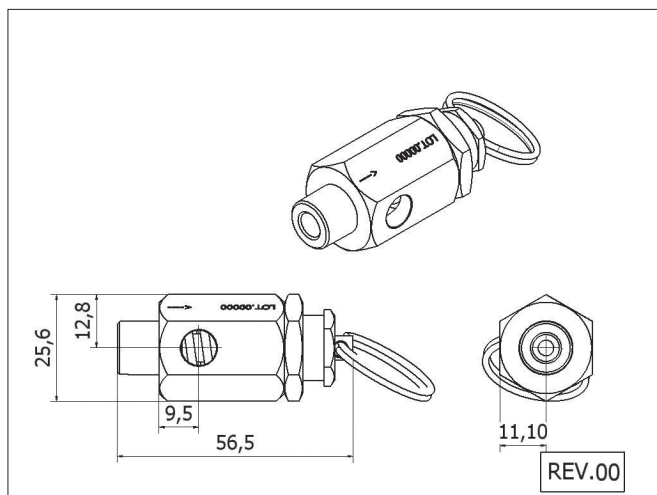
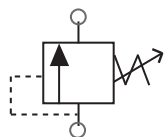
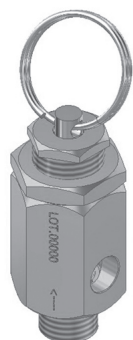
**Conexão 1/4 NPT**



Material:  
 Embolo/Pólo - Aço Inoxidável (AISI 430 Fr).  
 Mola - Aço Inoxidável (AISI 302).  
 Vedação - Elastômero de Fluorcarbono (Viton)

Cod.	Descrição	Conexão	Orifício (mm)	Pressão (PSI)	Material Corpo
08619	SE-243.23.02.04.072	Rosca Fêmea 1/4" NPT (ANSI B2.1) e Rosca Macho 3/4" UNF (ASME B1.1) - Entrada.	Ø 6,5 mm - (Kv 0,6)	Abertura 45 +-1	Latão Redondo (ASTM B16).

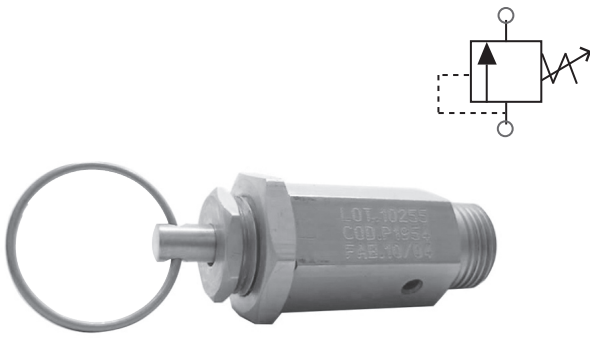
**Conexão 1/4 NPT**



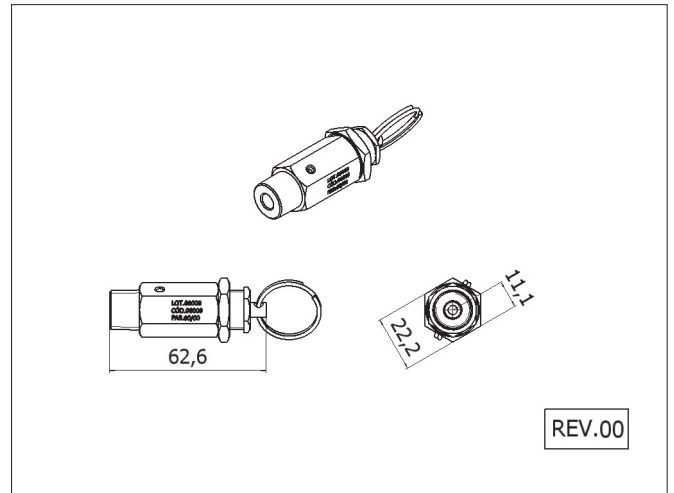
Material:  
 Embolo/Pólo - Aço Inoxidável (AISI 430 Fr).  
 Mola - Aço Inoxidável (AISI 302).  
 Vedação - Elastômero de Fluorcarbono (Viton)

Cod.	Descrição	Conexão	Orifício (mm)	Pressão (PSI)	Material Corpo
17322	SE-060.23.02.06.137-E	Rosca Macho 1/4" NPT (ANSI B2.1) - Entrada. Rosca Fêmea 1/8" NPT (ANSI B2.1) - Saída.	Ø 6,5 mm - (Kv 0,6)	Abertura 40 +- 2; Fechamento 20 +- 5	Latão (ASTM B16).

## Conexão 3/8 NPT

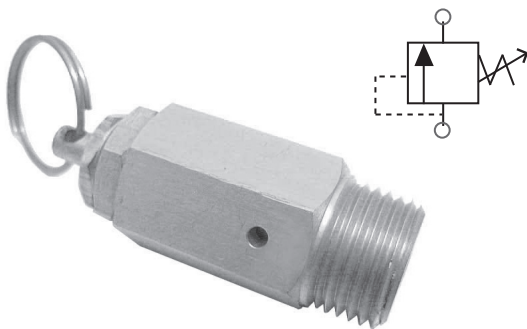


Material:  
 Embolo/Pólo - Aço Inoxidável (AISI 430 Fr).  
 Mola - Aço Inoxidável (AISI 302).  
 Vedação - Elastômero de Fluorcarbono (Viton)

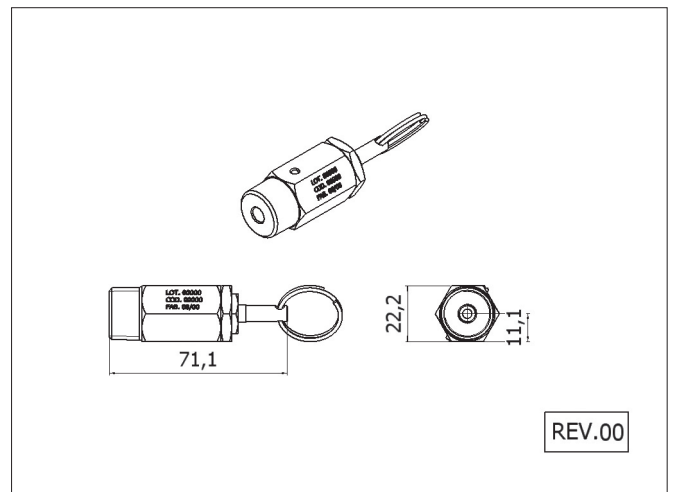


Cod.	Descrição	Conexão	Orifício (mm)	Pressão (PSI)	Material Corpo
12469	SE-064.23.02.04.074	Rosca Macho 3/8" NPT (ANSI B2.1) - Entrada.	Ø 6,5 mm - (Kv 0,6)	Abertura 70 +- 5	Latão Redondo (ASTM B16).

## Conexão 1/2 NPT

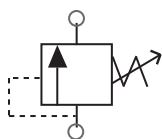
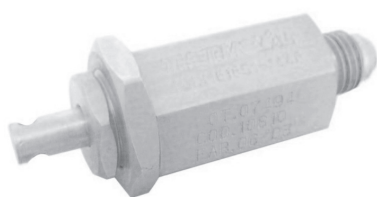


Material:  
 Embolo/Pólo - Aço Inoxidável (AISI 430 Fr).  
 Mola - Aço Inoxidável (AISI 302).  
 Vedação - Elastômero de Fluorcarbono (Viton)

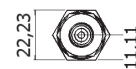
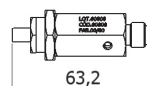


Cod.	Descrição	Conexão	Orifício (mm)	Pressão (PSI)	Material Corpo
09352	SE-102.23.02.10.085	Rosca Macho 1/2" NPT (ANSI B2.1) - Entrada.	Ø 6,5 mm - (Kv 0,6)	Abertura 130 +-5	Latão Sextavado (ASTM B16).

**Flange 1/4 Refrigeração**



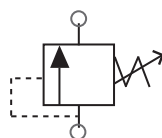
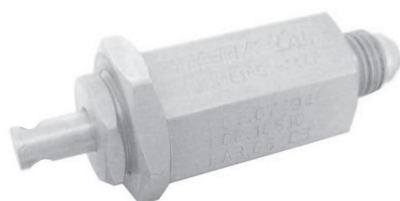
Material:  
 Embolo/Pólo - Aço Inoxidável (AISI 430 Fr).  
 Mola - Aço Inoxidável (AISI 302).  
 Vedação - Policloropreno - (Neoprene).



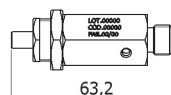
REV.00

Cod.	Descrição	Conexão	Orifício (mm)	Pressão (PSI)	Material Corpo
10810	SE-209.15.03.10.112	Rosca Macho 7/16" UNF (ASME B1.1) com Flange de Montagem (SAE 45°) para Tubulação 1/4" Refrigeração - Entrada.	Ø 3,0 mm - ( Kv 0,23 )	Abertura 350 +-10	Latão Sextavado (ASTM B16).

**Flange 1/4 Refrigeração**



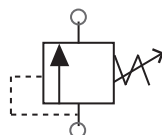
Material:  
 Embolo/Pólo - Aço Inoxidável (AISI 430 Fr).  
 Mola - Aço Inoxidável (AISI 302).  
 Vedação - Policloropreno - (Neoprene).



REV.00

Cod.	Descrição	Conexão	Orifício (mm)	Pressão (PSI)	Material Corpo
06182	SE-209.15.03.02.111	Rosca Macho 7/16" UNF (ASME B1.1) com Flange de Montagem (SAE 45°) para Tubulação 1/4" Refrigeração - Entrada.	Ø 3,0 mm - ( Kv 0,23 )	Abertura 400 +-10	Latão (ASTM B16).

**Flange 1/4 Refrigeração**



Material:  
 Embolo/Pólo - Aço Inoxidável (AISI 430 Fr).  
 Mola - Aço Inoxidável (AISI 302).  
 Vedação - Policloropreno - (Neoprene).



REV.00

Cod.	Descrição	Conexão	Orifício (mm)	Pressão (PSI)	Material Corpo
15009	SE-296.25.03.02.126	Tubo Refrigeração 3/4" (ODF) - Entrada. Tubo Refrigeração 3/4" (ODF) - Saída.	Ø 8,0 mm - ( Kv 1,1 )	Abertura 215 +-20	Latão (ASTM B16).