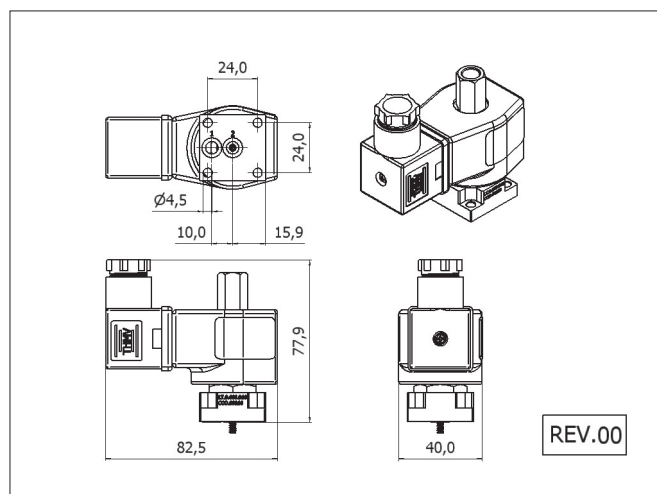
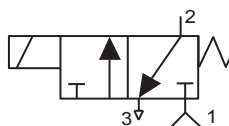


Máquinas de Café

Conexão Especial	22.1
Conexão 1/8 NPT - 7/16 Escape	22.2
Conexão 1/4 NPT - 7/16 Escape	22.2
Conexão 1/8 NPT - Espigão Ø 8,0 mm - 5/16 Escape	22.3
Conexão 1/4 NPT - Espigão Ø 8,0 mm - 5/16 Escape	22.3



Conexão Especial



Material:

Embolo/Pólo - Aço Inoxidável (AISI 430 Fr).

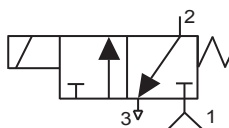
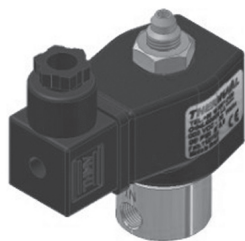
Mola - Aço Inoxidável (AISI 302).

Fio - Cobre Esmaltado Classe H 180°C (IEC 60317-8).

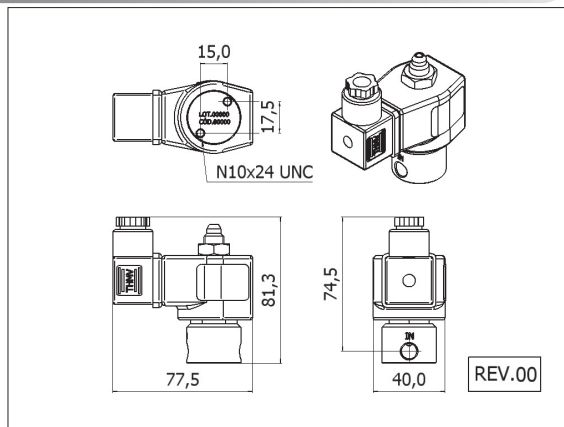
Vedação - Elastômero de Fluorcarbono (Viton).

Cod.	Descrição	Conexão	Orifício (mm)	Pressão (PSI)	Tensão (Volts)	Material Corpo
16966	VS-08.214.12.02.01.028-40.01.32.45	Face Plana com o-ring Ø Int.6,07 Seção 1,78mm - Entrada. Face Plana com o-ring Ø Int.6,07 Seção 1,78mm - Saída. Rosca Fêmea 1/8" NPT (ANSI B2.1) - Escape.	Ø 1,5 mm - (Kv 0,07)	Mín. 0 / Máx. 170	12 Vcc	Latão (ASTM B16).
16967	VS-08.214.12.02.01.028-40.05.32.45	Face Plana com o-ring Ø Int.6,07 Seção 1,78mm - Entrada. Face Plana com o-ring Ø Int.6,07 Seção 1,78mm - Saída. Rosca Fêmea 1/8" NPT (ANSI B2.1) - Escape.	Ø 1,5 mm - (Kv 0,07)	Mín. 0 / Máx. 170	24 Vcc	Latão (ASTM B16).
16968	VS-08.214.12.02.01.028-41.04.25.45	Face Plana com o-ring Ø Int.6,07 Seção 1,78mm - Entrada. Face Plana com o-ring Ø Int.6,07 Seção 1,78mm - Saída. Rosca Fêmea 1/8" NPT (ANSI B2.1) - Escape.	Ø 1,5 mm - (Kv 0,07)	Mín. 0 / Máx. 170	24 V 50/60 Hz	Latão (ASTM B16).
16969	VS-08.214.12.02.01.028-41.11.28.48	Face Plana com o-ring Ø Int.6,07 Seção 1,78mm - Entrada. Face Plana com o-ring Ø Int.6,07 Seção 1,78mm - Saída. Rosca Fêmea 1/8" NPT (ANSI B2.1) - Escape.	Ø 1,5 mm - (Kv 0,07)	Mín. 0 / Máx. 170	110/127 V 50/60 Hz	Latão (ASTM B16).
14270	VS-08.214.12.02.01.028-41.13.23.48	Face Plana com o-ring Ø Int.6,07 Seção 1,78mm - Entrada. Face Plana com o-ring Ø Int.6,07 Seção 1,78mm - Saída. Rosca Fêmea 1/8" NPT (ANSI B2.1) - Escape.	Ø 1,5 mm - (Kv 0,07)	Mín. 0 / Máx. 170	220/240 V 50/60 Hz	Latão (ASTM B16).

Conexão 1/8 NPT - 7/16 Escape

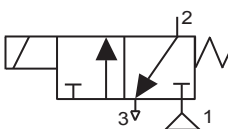
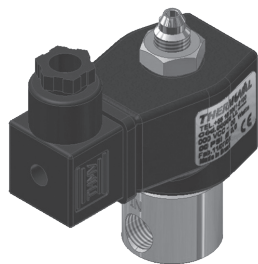


Material:
 Embolo/Pólo/Assento Orifício - Aço Inoxidável (AISI 430 Fr).
 Mola - Aço Inoxidável (AISI 302).
 Fio - Cobre Esmaltado Classe H 180°C (IEC 60317-8).
 Vedações - Teflon (PTFE) e Elastômero de Fluorcarbono (Viton).

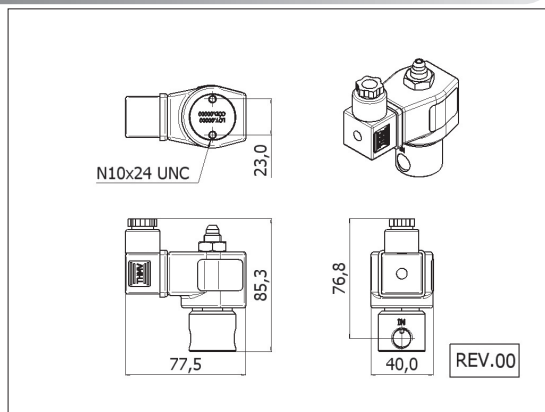


Cod.	Descrição	Conexão	Orifício (mm)	Pressão (PSI)	Tensão (Volts)	Material Corpo
16970	VS-08.281.13.12.59.030-40.01.37.45	Rosca Fêmea 1/8" NPT (ANSI B2.1) - Entrada. Rosca Fêmea 1/8" NPT (ANSI B2.1) - Saída. Rosca Macho 7/16" UNF (ASME B1.1) - Escape.	Ø 2,0 mm - (Kv 0,12)	Mín. 0 / Máx. 200	12 Vcc	Latão Redondo (ASTM B16).
16971	VS-08.281.13.12.59.030-40.05.37.45	Rosca Fêmea 1/8" NPT (ANSI B2.1) - Entrada. Rosca Fêmea 1/8" NPT (ANSI B2.1) - Saída. Rosca Macho 7/16" UNF (ASME B1.1) - Escape.	Ø 2,0 mm - (Kv 0,12)	Mín. 0 / Máx. 200	24 Vcc	Latão Redondo (ASTM B16).
16972	VS-08.281.13.12.59.030-41.04.35.45	Rosca Fêmea 1/8" NPT (ANSI B2.1) - Entrada. Rosca Fêmea 1/8" NPT (ANSI B2.1) - Saída. Rosca Macho 7/16" UNF (ASME B1.1) - Escape.	Ø 2,0 mm - (Kv 0,12)	Mín. 0 / Máx. 200	24 V 50/60 Hz	Latão Redondo (ASTM B16).
16973	VS-08.281.13.12.59.030-41.11.35.48	Rosca Fêmea 1/8" NPT (ANSI B2.1) - Entrada. Rosca Fêmea 1/8" NPT (ANSI B2.1) - Saída. Rosca Macho 7/16" UNF (ASME B1.1) - Escape.	Ø 2,0 mm - (Kv 0,12)	Mín. 0 / Máx. 200	110/127 V 50/60 Hz	Latão Redondo (ASTM B16).
16974	VS-08.281.13.12.59.030-41.13.35.48	Rosca Fêmea 1/8" NPT (ANSI B2.1) - Entrada. Rosca Fêmea 1/8" NPT (ANSI B2.1) - Saída. Rosca Macho 7/16" UNF (ASME B1.1) - Escape.	Ø 2,0 mm - (Kv 0,12)	Mín. 0 / Máx. 200	220/240 V 50/60 Hz	Latão Redondo (ASTM B16).

Conexão 1/4 NPT - 7/16 Escape

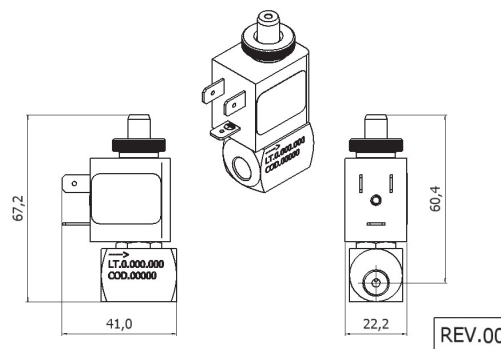
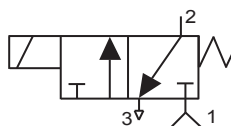
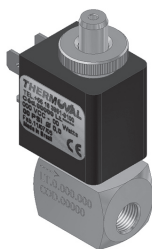


Material:
 Embolo/Pólo/Assento Orifício - Aço Inoxidável (AISI 430 Fr).
 Mola - Aço Inoxidável (AISI 302).
 Fio - Cobre Esmaltado Classe H 180°C (IEC 60317-8).
 Vedações - Teflon (PTFE) e Elastômero de Fluorcarbono (Viton).



Cod.	Descrição	Conexão	Orifício (mm)	Pressão (PSI)	Tensão (Volts)	Material Corpo
16976	VS-08.374.13.12.59.030-40.01.37.45	Rosca Fêmea 1/4" NPT (ANSI B2.1) - Entrada. Rosca Fêmea 1/4" NPT (ANSI B2.1) - Saída. Rosca Macho 7/16" UNF (ASME B1.1) - Escape.	Ø 2,0 mm - (Kv 0,12)	Mín. 0 / Máx. 200	12 Vcc	Latão Redondo (ASTM B16).
16978	VS-08.374.13.12.59.030-40.05.37.45	Rosca Fêmea 1/4" NPT (ANSI B2.1) - Entrada. Rosca Fêmea 1/4" NPT (ANSI B2.1) - Saída. Rosca Macho 7/16" UNF (ASME B1.1) - Escape.	Ø 2,0 mm - (Kv 0,12)	Mín. 0 / Máx. 200	24 Vcc	Latão Redondo (ASTM B16).
16975	VS-08.374.13.12.59.030-41.04.35.45	Rosca Fêmea 1/4" NPT (ANSI B2.1) - Entrada. Rosca Fêmea 1/4" NPT (ANSI B2.1) - Saída. Rosca Macho 7/16" UNF (ASME B1.1) - Escape.	Ø 2,0 mm - (Kv 0,12)	Mín. 0 / Máx. 200	24 V 50/60 Hz	Latão Redondo (ASTM B16).
16977	VS-08.374.13.12.59.030-40.01.37.45	Rosca Fêmea 1/4" NPT (ANSI B2.1) - Entrada. Rosca Fêmea 1/4" NPT (ANSI B2.1) - Saída. Rosca Macho 7/16" UNF (ASME B1.1) - Escape.	Ø 2,0 mm - (Kv 0,12)	Mín. 0 / Máx. 200	12 Vcc	Latão Redondo (ASTM B16).
16979	VS-08.374.13.12.59.030-41.13.35.48	Rosca Fêmea 1/4" NPT (ANSI B2.1) - Entrada. Rosca Fêmea 1/4" NPT (ANSI B2.1) - Saída. Rosca Macho 7/16" UNF (ASME B1.1) - Escape.	Ø 2,0 mm - (Kv 0,12)	Mín. 0 / Máx. 200	220/240 V 50/60 Hz	Latão Redondo (ASTM B16).

Conexão 1/8 NPT - Espigão Ø 8,0 mm - 5/16 Escape



Material:

Embolo/Pólo - Aço Inoxidável (AISI 430 Fr).

Mola - Aço Inoxidável (AISI 302).

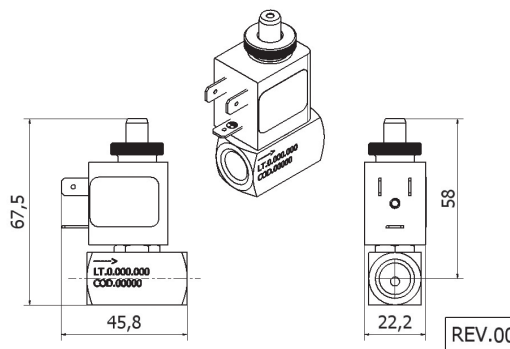
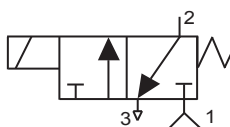
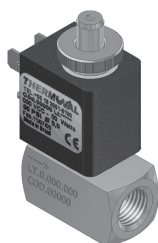
Fio - Cobre Esmaltado Classe H 180°C (IEC 60317-8).

Vedação - Elastômero de Fluorcarbono (Viton).

Cod.	Descrição	Conexão	Orifício (mm)	Pressão (PSI)	Tensão (Volts)	Material Corpo
16980	VS-08.301.10.02.01.025-19.01.32.67-E	Rosca Fêmea 1/8" NPT (ANSI B2.1) - Entrada. Rosca Fêmea 1/8" NPT (ANSI B2.1) - Saída. Espigão Ø 8,0 mm para Tubo Flexível 8,0 mm - 5/16" - Escape.	Ø 1,2 mm - (Kv 0,05)	Mín. 0 / Máx. 130	12 Vcc	Latão (ASTM B16).
16981	VS-08.301.10.02.01.025-19.05.32.67-E	Rosca Fêmea 1/8" NPT (ANSI B2.1) - Entrada. Rosca Fêmea 1/8" NPT (ANSI B2.1) - Saída. Espigão Ø 8,0 mm para Tubo Flexível 8,0 mm - 5/16" - Escape.	Ø 1,2 mm - (Kv 0,05)	Mín. 0 / Máx. 130	24 Vcc	Latão (ASTM B16).
16982	VS-08.301.10.02.01.025-19.04.30.67-E	Rosca Fêmea 1/8" NPT (ANSI B2.1) - Entrada. Rosca Fêmea 1/8" NPT (ANSI B2.1) - Saída. Espigão Ø 8,0 mm para Tubo Flexível 8,0 mm - 5/16" - Escape.	Ø 1,2 mm - (Kv 0,05)	Mín. 0 / Máx. 130	24 V 50/60 Hz	Latão (ASTM B16).
15219	VS-08.301.10.02.01.025-19.11.30.67-E	Rosca Fêmea 1/8" NPT (ANSI B2.1) - Entrada. Rosca Fêmea 1/8" NPT (ANSI B2.1) - Saída. Espigão Ø 8,0 mm para Tubo Flexível 8,0 mm - 5/16" - Escape.	Ø 1,2 mm - (Kv 0,05)	Mín. 0 / Máx. 130	110/127 V 50/60 Hz	Latão (ASTM B16).
14992	VS-08.301.10.02.01.025-19.13.30.67-E	Rosca Fêmea 1/8" NPT (ANSI B2.1) - Entrada. Rosca Fêmea 1/8" NPT (ANSI B2.1) - Saída. Espigão Ø 8,0 mm para Tubo Flexível 8,0 mm - 5/16" - Escape.	Ø 1,2 mm - (Kv 0,05)	Mín. 0 / Máx. 130	220/240 V 50/60 Hz	Latão (ASTM B16).

22

Conexão 1/4 NPT - Espigão Ø 8,0 mm - 5/16 Escape



Material:

Embolo/Pólo - Aço Inoxidável (AISI 430 Fr).

Mola - Aço Inoxidável (AISI 302).

Fio - Cobre Esmaltado Classe H 180°C (IEC 60317-8).

Vedação - Elastômero de Fluorcarbono (Viton).

Cod.	Descrição	Conexão	Orifício (mm)	Pressão (PSI)	Tensão (Volts)	Material Corpo
16984	VS-08.375.10.02.01.025-19.01.32.67-E	Rosca Fêmea 1/4" NPT (ANSI B2.1) - Entrada. Rosca Fêmea 1/4" NPT (ANSI B2.1) - Saída. Espigão Ø 8,0 mm para Tubo Flexível 8,0 mm - 5/16" - Escape.	Ø 1,2 mm - (Kv 0,05)	Mín. 0 / Máx. 130	12 Vcc	Latão (ASTM B16).
16985	VS-08.375.10.02.01.025-19.05.32.67-E	Rosca Fêmea 1/4" NPT (ANSI B2.1) - Entrada. Rosca Fêmea 1/4" NPT (ANSI B2.1) - Saída. Espigão Ø 8,0 mm para Tubo Flexível 8,0 mm - 5/16" - Escape.	Ø 1,2 mm - (Kv 0,05)	Mín. 0 / Máx. 130	24 Vcc	Latão (ASTM B16).
16986	VS-08.375.10.02.01.025-19.04.30.67-E	Rosca Fêmea 1/4" NPT (ANSI B2.1) - Entrada. Rosca Fêmea 1/4" NPT (ANSI B2.1) - Saída. Espigão Ø 8,0 mm para Tubo Flexível 8,0 mm - 5/16" - Escape.	Ø 1,2 mm - (Kv 0,05)	Mín. 0 / Máx. 130	24 V 50/60 Hz	Latão (ASTM B16).
16987	VS-08.375.10.02.01.025-19.11.30.67-E	Rosca Fêmea 1/4" NPT (ANSI B2.1) - Entrada. Rosca Fêmea 1/4" NPT (ANSI B2.1) - Saída. Espigão Ø 8,0 mm para Tubo Flexível 8,0 mm - 5/16" - Escape.	Ø 1,2 mm - (Kv 0,05)	Mín. 0 / Máx. 130	110/127 V 50/60 Hz	Latão (ASTM B16).
16988	VS-08.375.10.02.01.025-19.13.30.67-E	Rosca Fêmea 1/4" NPT (ANSI B2.1) - Entrada. Rosca Fêmea 1/4" NPT (ANSI B2.1) - Saída. Espigão Ø 8,0 mm para Tubo Flexível 8,0 mm - 5/16" - Escape.	Ø 1,2 mm - (Kv 0,05)	Mín. 0 / Máx. 130	220/240 V 50/60 Hz	Latão (ASTM B16).

