

# Lavadoras e Secadoras Industriais

21

## 2 VIAS NF - AÇÃO DIRETA PISTÃO

Conexão 1/8 NPT - Nitrílica .....	21.1
Conexão 1/8 NPT - Viton .....	21.4
Conexão 1/4 NPT - Nitrílica .....	21.7
Conexão 1/4 NPT - Viton .....	21.10

## 2 VIAS NF - AÇÃO DIRETA DIAFRAGMA

Conexão 3/8 BSP - Viton .....	21.13
Conexão 1/2 BSP - Viton .....	21.13
Conexão 3/4 BSP - Viton .....	21.14
Conexão 1 BSP - Viton .....	21.14
Conexão 1.1/2 BSP - Viton .....	21.15
Conexão 2 BSP - Viton .....	21.16

## ACIONAMENTO PNEUMÁTICO .....

21.17

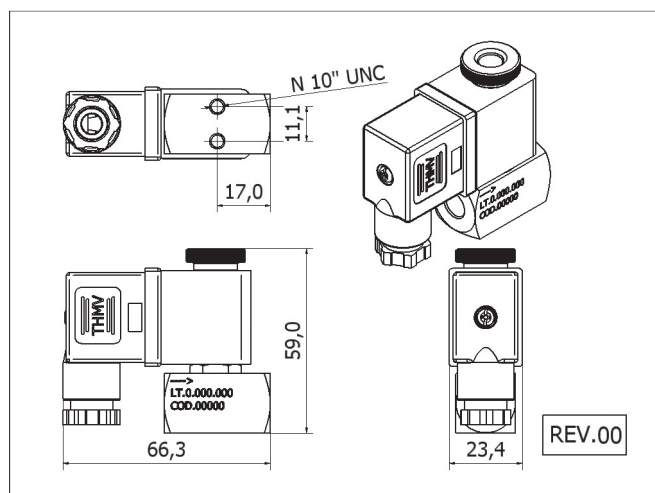
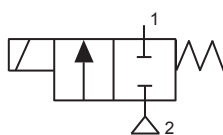
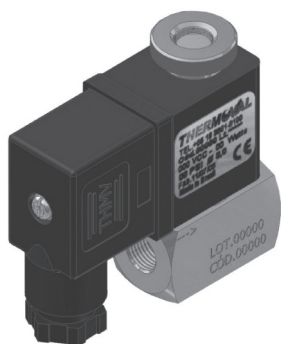
## VAPOR ABAIXO DE 180 °C

2 Vias NF Ação Direta .....	21.19
2 Vias NF Servo Operada Pistão .....	21.21





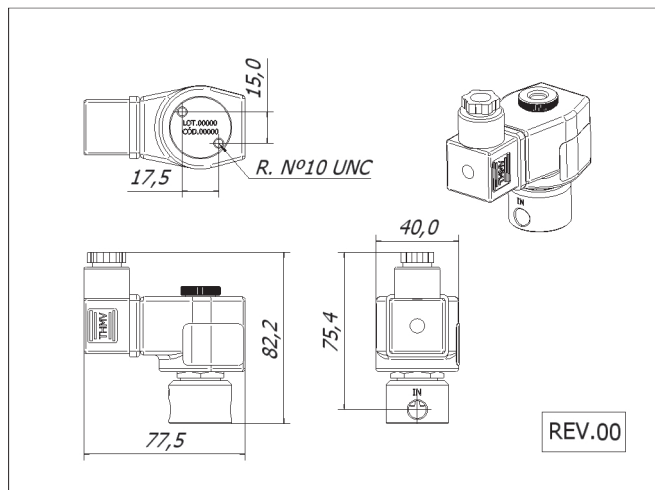
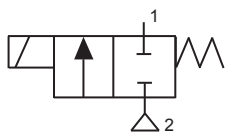
**Conexão 1/8" NPT - Nitrílica**



Material:  
 Embolo/Pólo - Aço Inoxidável (AISI 430 Fr).  
 Mola - Aço Inoxidável (AISI 302).  
 Fio - Cobre Esmaltado Classe H 180°C (IEC 60317-8).  
 Vedação - Polímero N 30000-7 B (Nitrílico)

Cod.	Descrição	Conexão	Orifício (mm)	Pressão (PSI)	Tensão (Volts)	Material Corpo
13347	VS-01.001.12.01.01.034-19.01.32.44	Rosca Fêmea 1/8" NPT (ANSI B2.1) - Entrada. Rosca Fêmea 1/8" NPT (ANSI B2.1) - Saída.	Ø 1,5 mm - ( Kv 0,07 )	Mín. 0 / Máx. 350	12 Vcc	Latão (ASTM B16).
13348	VS-01.001.12.01.01.034-19.05.32.44	Rosca Fêmea 1/8" NPT (ANSI B2.1) - Entrada. Rosca Fêmea 1/8" NPT (ANSI B2.1) - Saída.	Ø 1,5 mm - ( Kv 0,07 )	Mín. 0 / Máx. 350	24 Vcc	Latão (ASTM B16).
13349	VS-01.001.12.01.01.034-19.04.30.44	Rosca Fêmea 1/8" NPT (ANSI B2.1) - Entrada. Rosca Fêmea 1/8" NPT (ANSI B2.1) - Saída.	Ø 1,5 mm - ( Kv 0,07 )	Mín. 0 / Máx. 350	24 V 50/60 Hz	Latão (ASTM B16).
13350	VS-01.001.12.01.01.034-19.11.30.44	Rosca Fêmea 1/8" NPT (ANSI B2.1) - Entrada. Rosca Fêmea 1/8" NPT (ANSI B2.1) - Saída.	Ø 1,5 mm - ( Kv 0,07 )	Mín. 0 / Máx. 350	110/127 V 50/60 Hz	Latão (ASTM B16).
13351	VS-01.001.12.01.01.034-19.13.30.44	Rosca Fêmea 1/8" NPT (ANSI B2.1) - Entrada. Rosca Fêmea 1/8" NPT (ANSI B2.1) - Saída.	Ø 1,5 mm - ( Kv 0,07 )	Mín. 0 / Máx. 350	220/240 V 50/60 Hz	Latão (ASTM B16).
13352	VS-01.001.13.01.01.031-19.01.32.44	Rosca Fêmea 1/8" NPT (ANSI B2.1) - Entrada. Rosca Fêmea 1/8" NPT (ANSI B2.1) - Saída.	Ø 2,0 mm - ( Kv 0,12 )	Mín. 0 / Máx. 250	12 Vcc	Latão (ASTM B16).
13353	VS-01.001.13.01.01.031-19.05.32.44	Rosca Fêmea 1/8" NPT (ANSI B2.1) - Entrada. Rosca Fêmea 1/8" NPT (ANSI B2.1) - Saída.	Ø 2,0 mm - ( Kv 0,12 )	Mín. 0 / Máx. 250	24 Vcc	Latão (ASTM B16).
13354	VS-01.001.13.01.01.031-19.04.34.44	Rosca Fêmea 1/8" NPT (ANSI B2.1) - Entrada. Rosca Fêmea 1/8" NPT (ANSI B2.1) - Saída.	Ø 2,0 mm - ( Kv 0,12 )	Mín. 0 / Máx. 250	24 V 50/60 Hz	Latão (ASTM B16).
13355	VS-01.001.13.01.01.031-19.11.30.44	Rosca Fêmea 1/8" NPT (ANSI B2.1) - Entrada. Rosca Fêmea 1/8" NPT (ANSI B2.1) - Saída.	Ø 2,0 mm - ( Kv 0,12 )	Mín. 0 / Máx. 250	110/127 V 50/60 Hz	Latão (ASTM B16).
13356	VS-01.001.13.01.01.031-19.13.30.44	Rosca Fêmea 1/8" NPT (ANSI B2.1) - Entrada. Rosca Fêmea 1/8" NPT (ANSI B2.1) - Saída.	Ø 2,0 mm - ( Kv 0,12 )	Mín. 0 / Máx. 250	220/240 V 50/60 Hz	Latão (ASTM B16).
13357	VS-01.001.14.01.01.027-19.01.32.44	Rosca Fêmea 1/8" NPT (ANSI B2.1) - Entrada. Rosca Fêmea 1/8" NPT (ANSI B2.1) - Saída.	Ø 2,5 mm - ( Kv 0,18 )	Mín. 0 / Máx. 150	12 Vcc	Latão (ASTM B16).
13358	VS-01.001.14.01.01.027-19.05.32.44	Rosca Fêmea 1/8" NPT (ANSI B2.1) - Entrada. Rosca Fêmea 1/8" NPT (ANSI B2.1) - Saída.	Ø 2,5 mm - ( Kv 0,18 )	Mín. 0 / Máx. 150	24 Vcc	Latão (ASTM B16).
13359	VS-01.001.14.01.01.027-19.04.30.44	Rosca Fêmea 1/8" NPT (ANSI B2.1) - Entrada. Rosca Fêmea 1/8" NPT (ANSI B2.1) - Saída.	Ø 2,5 mm - ( Kv 0,18 )	Mín. 0 / Máx. 150	24 V 50/60 Hz	Latão (ASTM B16).
13360	VS-01.001.14.01.01.027-19.11.30.44	Rosca Fêmea 1/8" NPT (ANSI B2.1) - Entrada. Rosca Fêmea 1/8" NPT (ANSI B2.1) - Saída.	Ø 2,5 mm - ( Kv 0,18 )	Mín. 0 / Máx. 150	110/127 V 50/60 Hz	Latão (ASTM B16).
13361	VS-01.001.14.01.01.027-19.13.30.44	Rosca Fêmea 1/8" NPT (ANSI B2.1) - Entrada. Rosca Fêmea 1/8" NPT (ANSI B2.1) - Saída.	Ø 2,5 mm - ( Kv 0,18 )	Mín. 0 / Máx. 150	220/240 V 50/60 Hz	Latão (ASTM B16).

Conexão 1/8 NPT - Nitrílica



Material:

Embolo/Pólo - Aço Inoxidável (AISI 430 Fr).

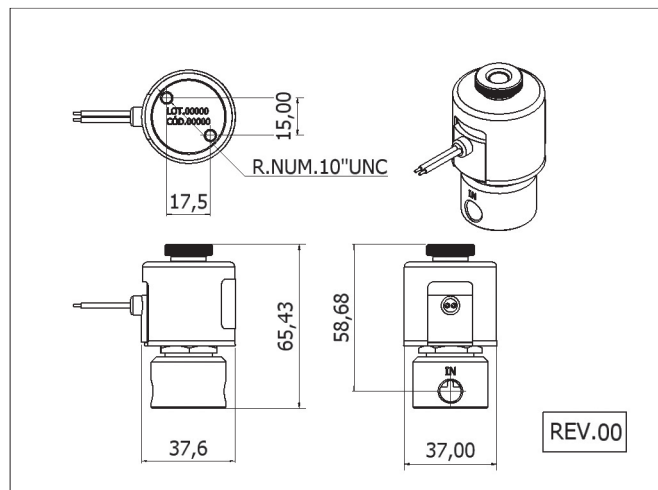
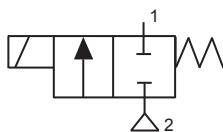
Mola - Aço Inoxidável (AISI 302).

Fio - Cobre Esmaltado Classe H 180°C (IEC 60317-8).

Vedação - Polímero N 30000-7 B (Nitrílico)

Cod.	Descrição	Conexão	Orifício (mm)	Pressão (PSI)	Tensão (Volts)	Material Corpo
3362	VS-01.001.16.01.46.027-40.01.32.45	Rosca Fêmea 1/8" NPT (ANSI B2.1) - Entrada. Rosca Fêmea 1/8" NPT (ANSI B2.1) - Saida.	Ø 3,5 mm - ( Kv 0,31 )	Min. 0 / Máx. 150	12 Vcc	Latão Redondo (ASTM B16).
13363	VS-01.001.16.01.46.027-40.05.32.45	Rosca Fêmea 1/8" NPT (ANSI B2.1) - Entrada. Rosca Fêmea 1/8" NPT (ANSI B2.1) - Saida.	Ø 3,5 mm - ( Kv 0,31 )	Min. 0 / Máx. 150	24 Vcc	Latão Redondo (ASTM B16).
13364	VS-01.001.16.01.46.027-41.04.35.45	Rosca Fêmea 1/8" NPT (ANSI B2.1) - Entrada. Rosca Fêmea 1/8" NPT (ANSI B2.1) - Saida.	Ø 3,5 mm - ( Kv 0,31 )	Min. 0 / Máx. 150	24 V 50/60 Hz	Latão Redondo (ASTM B16).
06337	VS-01.001.16.01.46.027-40.13.35.45	Rosca Fêmea 1/8" NPT (ANSI B2.1) - Entrada. Rosca Fêmea 1/8" NPT (ANSI B2.1) - Saida.	Ø 3,5 mm - ( Kv 0,31 )	Min. 0 / Máx. 150	220/240 V 50/60 Hz	Latão Redondo (ASTM B16).
06333	VS-01.001.16.01.46.027-40.11.35.45	Rosca Fêmea 1/8" NPT (ANSI B2.1) - Entrada. Rosca Fêmea 1/8" NPT (ANSI B2.1) - Saida.	Ø 3,5 mm - ( Kv 0,31 )	Min. 0 / Máx. 150	110/127 V 50/60 Hz	Latão Redondo (ASTM B16).
13367	VS-01.001.19.01.46.018-40.01.32.45	Rosca Fêmea 1/8" NPT (ANSI B2.1) - Entrada. Rosca Fêmea 1/8" NPT (ANSI B2.1) - Saida.	Ø 5,0 mm - ( Kv 0,46 )	Min. 0 / Máx. 60	12 Vcc	Latão Redondo (ASTM B16).
13368	VS-01.001.19.01.46.018-40.05.32.45	Rosca Fêmea 1/8" NPT (ANSI B2.1) - Entrada. Rosca Fêmea 1/8" NPT (ANSI B2.1) - Saida.	Ø 5,0 mm - ( Kv 0,46 )	Min. 0 / Máx. 60	24 Vcc	Latão Redondo (ASTM B16).
13369	VS-01.001.19.01.46.018-41.04.35.45	Rosca Fêmea 1/8" NPT (ANSI B2.1) - Entrada. Rosca Fêmea 1/8" NPT (ANSI B2.1) - Saida.	Ø 5,0 mm - ( Kv 0,46 )	Min. 0 / Máx. 60	24 V 50/60 Hz	Latão Redondo (ASTM B16).
13370	VS-01.001.19.01.46.018-40.11.35.45	Rosca Fêmea 1/8" NPT (ANSI B2.1) - Entrada. Rosca Fêmea 1/8" NPT (ANSI B2.1) - Saida.	Ø 5,0 mm - ( Kv 0,46 )	Min. 0 / Máx. 60	110/127 V 50/60 Hz	Latão Redondo (ASTM B16).
13371	VS-01.001.19.01.46.018-40.13.35.45	Rosca Fêmea 1/8" NPT (ANSI B2.1) - Entrada. Rosca Fêmea 1/8" NPT (ANSI B2.1) - Saida.	Ø 5,0 mm - ( Kv 0,46 )	Min. 0 / Máx. 60	220/240 V 50/60 Hz	Latão Redondo (ASTM B16).

Conexão 1/8" NPT - Nitrílica



Material:

Embolo/Pólo - Aço Inoxidável (AISI 430 Fr).

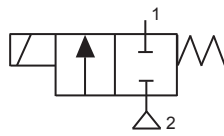
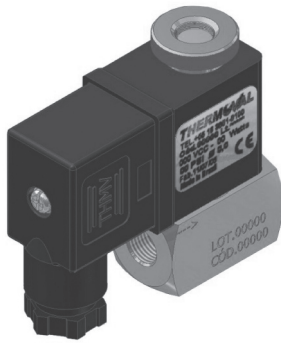
Mola - Aço Inoxidável (AISI 302).

Fio - Cobre Esmaltado Classe H 180°C (IEC 60317-8).

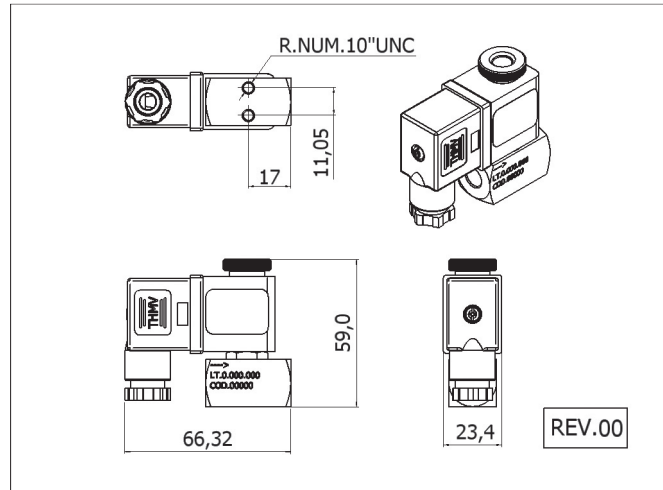
Vedação - Polímero N 30000-7 B (Nitrílico)

Cod.	Descrição	Conexão	Orifício (mm)	Pressão (PSI)	Tensão (Volts)	Material Corpo
13589	VS-01.001.16.01.46.027-25.01.26.08	Rosca Fêmea 1/8" NPT (ANSI B2.1) - Entrada. Rosca Fêmea 1/8" NPT (ANSI B2.1) - Saida.	Ø 3,5 mm - ( Kv 0,31 )	Mín. 0 / Máx. 150	12 Vcc	Latão Redondo (ASTM B16).
13590	VS-01.001.16.01.46.027-25.05.26.09	Rosca Fêmea 1/8" NPT (ANSI B2.1) - Entrada. Rosca Fêmea 1/8" NPT (ANSI B2.1) - Saida.	Ø 3,5 mm - ( Kv 0,31 )	Mín. 0 / Máx. 150	24 Vcc	Latão Redondo (ASTM B16).
13591	VS-01.001.16.01.46.027-26.04.23.08	Rosca Fêmea 1/8" NPT (ANSI B2.1) - Entrada. Rosca Fêmea 1/8" NPT (ANSI B2.1) - Saida.	Ø 3,5 mm - ( Kv 0,31 )	Mín. 0 / Máx. 150	24 V 50/60 Hz	Latão Redondo (ASTM B16).
07304	VS-01.001.16.01.46.025-25.11.27.08	Rosca Fêmea 1/8" NPT (ANSI B2.1) - Entrada. Rosca Fêmea 1/8" NPT (ANSI B2.1) - Saida.	Ø 3,5 mm - ( Kv 0,31 )	Mín. 0 / Máx. 130	110/127 V 50/60 Hz	Latão Redondo (ASTM B16).
13592	VS-01.001.16.01.46.027-25.13.27.08	Rosca Fêmea 1/8" NPT (ANSI B2.1) - Entrada. Rosca Fêmea 1/8" NPT (ANSI B2.1) - Saida.	Ø 3,5 mm - ( Kv 0,31 )	Mín. 0 / Máx. 150	220/240 V 50/60 Hz	Latão Redondo (ASTM B16).
13593	VS-01.001.19.01.46.016-25.01.26.08	Rosca Fêmea 1/8" NPT (ANSI B2.1) - Entrada. Rosca Fêmea 1/8" NPT (ANSI B2.1) - Saida.	Ø 5,0 mm - ( Kv 0,46 )	Mín. 0 / Máx. 50	12 Vcc	Latão Redondo (ASTM B16).
13594	VS-01.001.19.01.46.016-25.05.26.09	Rosca Fêmea 1/8" NPT (ANSI B2.1) - Entrada. Rosca Fêmea 1/8" NPT (ANSI B2.1) - Saida.	Ø 5,0 mm - ( Kv 0,46 )	Mín. 0 / Máx. 50	24 Vcc	Latão Redondo (ASTM B16).
13595	VS-01.001.19.01.46.016-26.04.23.08	Rosca Fêmea 1/8" NPT (ANSI B2.1) - Entrada. Rosca Fêmea 1/8" NPT (ANSI B2.1) - Saida.	Ø 5,0 mm - ( Kv 0,46 )	Mín. 0 / Máx. 50	24 V 50/60 Hz	Latão Redondo (ASTM B16).
13596	VS-01.001.19.01.46.016-25.11.27.08	Rosca Fêmea 1/8" NPT (ANSI B2.1) - Entrada. Rosca Fêmea 1/8" NPT (ANSI B2.1) - Saida.	Ø 5,0 mm - ( Kv 0,46 )	Mín. 0 / Máx. 50	110/127 V 50/60 Hz	Latão Redondo (ASTM B16).
06248	VS-01.001.19.01.46.016-25.13.27.09	Rosca Fêmea 1/8" NPT (ANSI B2.1) - Entrada. Rosca Fêmea 1/8" NPT (ANSI B2.1) - Saida.	Ø 5,0 mm - ( Kv 0,46 )	Mín. 0 / Máx. 50	220/240 V 50/60 Hz	Latão Redondo (ASTM B16).

Conexão 1/8" NPT - Viton

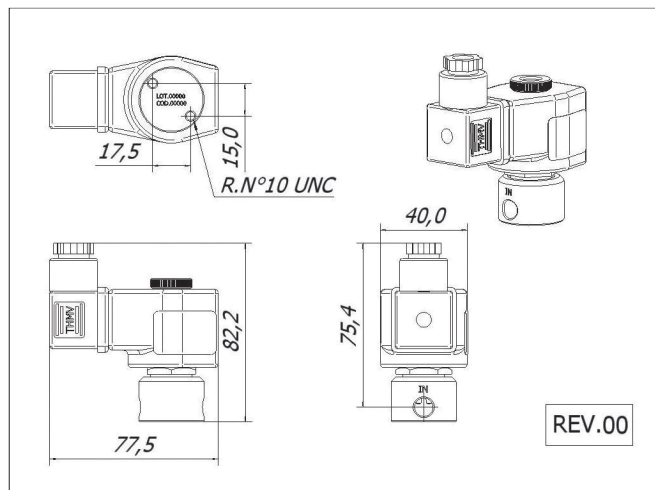
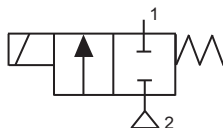


Material:  
 Êmbolo/Pólo - Aço Inoxidável (AISI 430 Fr).  
 Mola - Aço Inoxidável (AISI 302).  
 Fio - Cobre Esmaltado Classe H 180°C (IEC 60317-8).  
 Vedação - Elastômero de Fluorcarbono (Viton).



Cod.	Descrição	Conexão	Orifício (mm)	Pressão (PSI)	Tensão (Volts)	Material Corpo
13529	VS-01.001.12.02.01.034-19.01.32.44	Rosca Fêmea 1/8" NPT (ANSI B2.1) - Entrada. Rosca Fêmea 1/8" NPT (ANSI B2.1) - Saída.	Ø 1,5 mm - ( Kv 0,07 )	Min. 0 / Máx. 350	12 Vcc	Latão (ASTM B16).
13530	VS-01.001.12.02.01.034-19.05.32.44	Rosca Fêmea 1/8" NPT (ANSI B2.1) - Entrada. Rosca Fêmea 1/8" NPT (ANSI B2.1) - Saída.	Ø 1,5 mm - ( Kv 0,07 )	Min. 0 / Máx. 350	24 Vcc	Latão (ASTM B16).
13531	VS-01.001.12.02.01.034-19.04.30.44	Rosca Fêmea 1/8" NPT (ANSI B2.1) - Entrada. Rosca Fêmea 1/8" NPT (ANSI B2.1) - Saída.	Ø 1,5 mm - ( Kv 0,07 )	Min. 0 / Máx. 350	24 V 50/60 Hz	Latão (ASTM B16).
13532	VS-01.001.12.02.01.034-19.11.30.44	Rosca Fêmea 1/8" NPT (ANSI B2.1) - Entrada. Rosca Fêmea 1/8" NPT (ANSI B2.1) - Saída.	Ø 1,5 mm - ( Kv 0,07 )	Min. 0 / Máx. 350	110/127 V 50/60 Hz	Latão (ASTM B16).
13533	VS-01.001.12.02.01.034-19.13.30.44	Rosca Fêmea 1/8" NPT (ANSI B2.1) - Entrada. Rosca Fêmea 1/8" NPT (ANSI B2.1) - Saída.	Ø 1,5 mm - ( Kv 0,07 )	Min. 0 / Máx. 350	220/240 V 50/60 Hz	Latão (ASTM B16).
13534	VS-01.001.13.02.01.031-19.01.32.44	Rosca Fêmea 1/8" NPT (ANSI B2.1) - Entrada. Rosca Fêmea 1/8" NPT (ANSI B2.1) - Saída.	Ø 2,0 mm - ( Kv 0,12 )	Min. 0 / Máx. 250	12 Vcc	Latão (ASTM B16).
13535	VS-01.001.13.02.01.031-19.05.32.44	Rosca Fêmea 1/8" NPT (ANSI B2.1) - Entrada. Rosca Fêmea 1/8" NPT (ANSI B2.1) - Saída.	Ø 2,0 mm - ( Kv 0,12 )	Min. 0 / Máx. 250	24 Vcc	Latão (ASTM B16).
13536	VS-01.001.13.02.01.031-19.04.30.44	Rosca Fêmea 1/8" NPT (ANSI B2.1) - Entrada. Rosca Fêmea 1/8" NPT (ANSI B2.1) - Saída.	Ø 2,0 mm - ( Kv 0,12 )	Min. 0 / Máx. 250	24 V 50/60 Hz	Latão (ASTM B16).
13537	VS-01.001.13.02.01.031-19.11.30.44	Rosca Fêmea 1/8" NPT (ANSI B2.1) - Entrada. Rosca Fêmea 1/8" NPT (ANSI B2.1) - Saída.	Ø 2,0 mm - ( Kv 0,12 )	Min. 0 / Máx. 250	110/127 V 50/60 Hz	Latão (ASTM B16).
13538	VS-01.001.13.02.01.031-19.13.30.44	Rosca Fêmea 1/8" NPT (ANSI B2.1) - Entrada. Rosca Fêmea 1/8" NPT (ANSI B2.1) - Saída.	Ø 2,0 mm - ( Kv 0,12 )	Min. 0 / Máx. 250	220/240 V 50/60 Hz	Latão (ASTM B16).
13539	VS-01.001.14.02.01.027-19.01.32.44	Rosca Fêmea 1/8" NPT (ANSI B2.1) - Entrada. Rosca Fêmea 1/8" NPT (ANSI B2.1) - Saída.	Ø 2,5 mm - ( Kv 0,18 )	Min. 0 / Máx. 150	12 Vcc	Latão (ASTM B16).
13540	VS-01.001.14.02.01.027-19.05.32.44	Rosca Fêmea 1/8" NPT (ANSI B2.1) - Entrada. Rosca Fêmea 1/8" NPT (ANSI B2.1) - Saída.	Ø 2,5 mm - ( Kv 0,18 )	Min. 0 / Máx. 150	24 Vcc	Latão (ASTM B16).
13541	VS-01.001.14.02.01.027-19.04.30.44	Rosca Fêmea 1/8" NPT (ANSI B2.1) - Entrada. Rosca Fêmea 1/8" NPT (ANSI B2.1) - Saída.	Ø 2,5 mm - ( Kv 0,18 )	Min. 0 / Máx. 150	24 V 50/60 Hz	Latão (ASTM B16).
13542	VS-01.001.14.02.01.027-19.11.30.44	Rosca Fêmea 1/8" NPT (ANSI B2.1) - Entrada. Rosca Fêmea 1/8" NPT (ANSI B2.1) - Saída.	Ø 2,5 mm - ( Kv 0,18 )	Min. 0 / Máx. 150	110/127 V 50/60 Hz	Latão (ASTM B16).
13543	VS-01.001.14.02.01.027-19.13.30.44	Rosca Fêmea 1/8" NPT (ANSI B2.1) - Entrada. Rosca Fêmea 1/8" NPT (ANSI B2.1) - Saída.	Ø 2,5 mm - ( Kv 0,18 )	Min. 0 / Máx. 150	220/240 V 50/60 Hz	Latão (ASTM B16).

**Conexão 1/8 NPT - Viton**

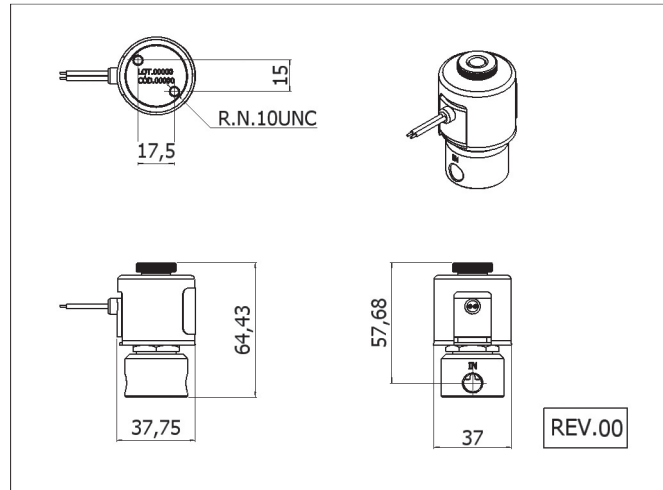
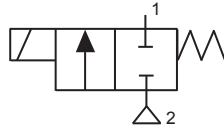


Material:  
 Êmbolo/Pólo - Aço Inoxidável (AISI 430 Fr).  
 Mola - Aço Inoxidável (AISI 302).  
 Fio - Cobre Esmaltado Classe H 180°C (IEC 60317-8).  
 Vedação - Elastômero de Fluorcarbono (Viton).

Cod.	Descrição	Conexão	Orifício (mm)	Pressão (PSI)	Tensão (Volts)	Material Corpo
13544	VS-01.001.16.02.46.027-40.01.32.45	Rosca Fêmea 1/8" NPT (ANSI B2.1) - Entrada. Rosca Fêmea 1/8" NPT (ANSI B2.1) - Saída.	Ø 3,5 mm - ( Kv 0,31 )	Mín. 0 / Máx. 150	12 Vcc	Latão Redondo (ASTM B16).
13545	VS-01.001.16.02.46.027-40.05.32.45	Rosca Fêmea 1/8" NPT (ANSI B2.1) - Entrada. Rosca Fêmea 1/8" NPT (ANSI B2.1) - Saída.	Ø 3,5 mm - ( Kv 0,31 )	Mín. 0 / Máx. 150	24 Vcc	Latão Redondo (ASTM B16).
13546	VS-01.001.16.02.46.027-41.04.35.45	Rosca Fêmea 1/8" NPT (ANSI B2.1) - Entrada. Rosca Fêmea 1/8" NPT (ANSI B2.1) - Saída.	Ø 3,5 mm - ( Kv 0,31 )	Mín. 0 / Máx. 150	24 V 50/60 Hz	Latão Redondo (ASTM B16).
06334	VS-01.001.16.02.46.027-40.11.35.45	Rosca Fêmea 1/8" NPT (ANSI B2.1) - Entrada. Rosca Fêmea 1/8" NPT (ANSI B2.1) - Saída.	Ø 3,5 mm - ( Kv 0,31 )	Mín. 0 / Máx. 150	110/127 V 50/60 Hz	Latão Redondo (ASTM B16).
06338	VS-01.001.16.02.46.027-40.13.35.45	Rosca Fêmea 1/8" NPT (ANSI B2.1) - Entrada. Rosca Fêmea 1/8" NPT (ANSI B2.1) - Saída.	Ø 3,5 mm - ( Kv 0,31 )	Mín. 0 / Máx. 150	220/240 V 50/60 Hz	Latão Redondo (ASTM B16).
13548	VS-01.001.19.02.46.018-40.01.35.45	Rosca Fêmea 1/8" NPT (ANSI B2.1) - Entrada. Rosca Fêmea 1/8" NPT (ANSI B2.1) - Saída.	Ø 5,0 mm - ( Kv 0,46 )	Mín. 0 / Máx. 60	12 Vcc	Latão Redondo (ASTM B16).
13549	VS-01.001.19.02.46.018-40.05.35.45	Rosca Fêmea 1/8" NPT (ANSI B2.1) - Entrada. Rosca Fêmea 1/8" NPT (ANSI B2.1) - Saída.	Ø 5,0 mm - ( Kv 0,46 )	Mín. 0 / Máx. 60	24 Vcc	Latão Redondo (ASTM B16).
13550	VS-01.001.19.02.46.018-41.04.35.45	Rosca Fêmea 1/8" NPT (ANSI B2.1) - Entrada. Rosca Fêmea 1/8" NPT (ANSI B2.1) - Saída.	Ø 5,0 mm - ( Kv 0,46 )	Mín. 0 / Máx. 60	24 V 50/60 Hz	Latão Redondo (ASTM B16).
13551	VS-01.001.19.02.46.018-40.11.35.45	Rosca Fêmea 1/8" NPT (ANSI B2.1) - Entrada. Rosca Fêmea 1/8" NPT (ANSI B2.1) - Saída.	Ø 5,0 mm - ( Kv 0,46 )	Mín. 0 / Máx. 60	110/127 V 50/60 Hz	Latão Redondo (ASTM B16).
13552	VS-01.001.19.02.46.018-40.13.35.45	Rosca Fêmea 1/8" NPT (ANSI B2.1) - Entrada. Rosca Fêmea 1/8" NPT (ANSI B2.1) - Saída.	Ø 5,0 mm - ( Kv 0,46 )	Mín. 0 / Máx. 60	220/240 V 50/60 Hz	Latão Redondo (ASTM B16).

21

Conexão 1/8 NPT - Viton



Material:

Êmbolo/Pólo - Aço Inoxidável (AISI 430 Fr).

Mola - Aço Inoxidável (AISI 302).

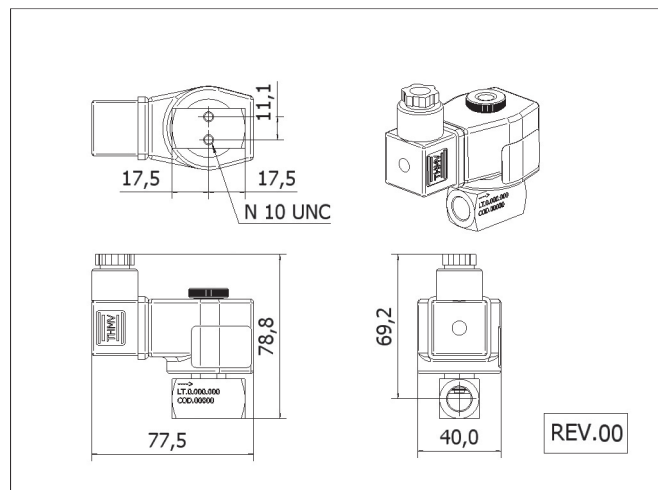
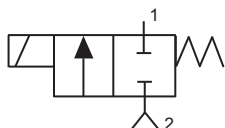
Fio - Cobre Esmaltado Classe H 180°C (IEC 60317-8).

Vedação - Elastômero de Fluorcarbono (Viton).

Cod.	Descrição	Conexão	Orifício (mm)	Pressão (PSI)	Tensão (Volts)	Material Corpo
13630	VS-01.001.16.02.46.027-25.01.26.08	Rosca Fêmea 1/8" NPT (ANSI B2.1) - Entrada. Rosca Fêmea 1/8" NPT (ANSI B2.1) - Saida.	Ø 3,5 mm - ( Kv 0,31 )	Mín. 0 / Máx. 150	12 Vcc	Latão Redondo (ASTM B16).
13631	VS-01.001.16.02.46.027-25.05.26.09	Rosca Fêmea 1/8" NPT (ANSI B2.1) - Entrada. Rosca Fêmea 1/8" NPT (ANSI B2.1) - Saida.	Ø 3,5 mm - ( Kv 0,31 )	Mín. 0 / Máx. 150	24 Vcc	Latão Redondo (ASTM B16).
13632	VS-01.001.16.02.46.027-26.04.23.08	Rosca Fêmea 1/8" NPT (ANSI B2.1) - Entrada. Rosca Fêmea 1/8" NPT (ANSI B2.1) - Saida.	Ø 3,5 mm - ( Kv 0,31 )	Mín. 0 / Máx. 150	24 V 50/60 Hz	Latão Redondo (ASTM B16).
13633	VS-01.001.16.02.46.027-25.11.27.08	Rosca Fêmea 1/8" NPT (ANSI B2.1) - Entrada. Rosca Fêmea 1/8" NPT (ANSI B2.1) - Saida.	Ø 3,5 mm - ( Kv 0,31 )	Mín. 0 / Máx. 150	110/127 V 50/60 Hz	Latão Redondo (ASTM B16).
13634	VS-01.001.16.02.46.027-25.13.27.08	Rosca Fêmea 1/8" NPT (ANSI B2.1) - Entrada. Rosca Fêmea 1/8" NPT (ANSI B2.1) - Saida.	Ø 3,5 mm - ( Kv 0,31 )	Mín. 0 / Máx. 150	220/240 V 50/60 Hz	Latão Redondo (ASTM B16).
13635	VS-01.001.19.02.46.016-25.01.26.08	Rosca Fêmea 1/8" NPT (ANSI B2.1) - Entrada. Rosca Fêmea 1/8" NPT (ANSI B2.1) - Saida.	Ø 5,0 mm - ( Kv 0,46 )	Mín. 0 / Máx. 50	12 Vcc	Latão Redondo (ASTM B16).
13636	VS-01.001.19.02.46.016-25.05.26.09	Rosca Fêmea 1/8" NPT (ANSI B2.1) - Entrada. Rosca Fêmea 1/8" NPT (ANSI B2.1) - Saida.	Ø 5,0 mm - ( Kv 0,46 )	Mín. 0 / Máx. 50	24 Vcc	Latão Redondo (ASTM B16).
13637	VS-01.001.19.02.46.016-26.04.23.08	Rosca Fêmea 1/8" NPT (ANSI B2.1) - Entrada. Rosca Fêmea 1/8" NPT (ANSI B2.1) - Saida.	Ø 5,0 mm - ( Kv 0,46 )	Mín. 0 / Máx. 50	24 V 50/60 Hz	Latão Redondo (ASTM B16).
13638	VS-01.001.19.02.46.016-25.11.27.08	Rosca Fêmea 1/8" NPT (ANSI B2.1) - Entrada. Rosca Fêmea 1/8" NPT (ANSI B2.1) - Saida.	Ø 5,0 mm - ( Kv 0,46 )	Mín. 0 / Máx. 50	110/127 V 50/60 Hz	Latão Redondo (ASTM B16).
08432	VS-01.001.19.02.46.016-25.13.27.09	Rosca Fêmea 1/8" NPT (ANSI B2.1) - Entrada. Rosca Fêmea 1/8" NPT (ANSI B2.1) - Saida.	Ø 5,0 mm - ( Kv 0,46 )	Mín. 0 / Máx. 50	220/240 V 50/60 Hz	Latão Redondo (ASTM B16).



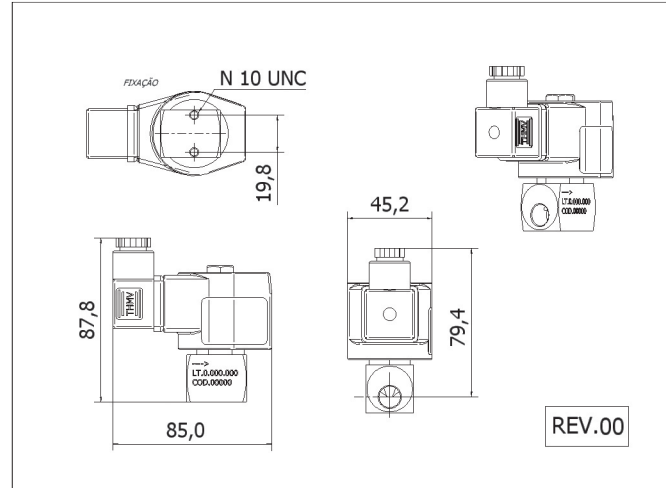
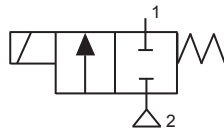
**Conexão 1/4 NPT - Nitrílica**



Material:  
 Êmbolo/Pólo - Aço Inoxidável (AISI 430 Fr).  
 Mola - Aço Inoxidável (AISI 302).  
 Fio - Cobre Esmaltado Classe H 180°C (IEC 60317-8).  
 Vedação - Polímero N 30000-7 B (Nitrílico).

Cod.	Descrição	Conexão	Orifício (mm)	Pressão (PSI)	Tensão (Volts)	Material Corpo
13376	VS-01.041.13.01.01.040-40.01.32.45	Rosca Fêmea 1/4" NPT (ANSI B2.1) - Entrada. Rosca Fêmea 1/4" NPT (ANSI B2.1) - Saída.	Ø 2,0 mm - ( Kv 0,12 )	Mín. 0 / Máx. 800	12 Vcc	Latão (ASTM B16).
13377	VS-01.041.13.01.01.040-40.05.32.45	Rosca Fêmea 1/4" NPT (ANSI B2.1) - Entrada. Rosca Fêmea 1/4" NPT (ANSI B2.1) - Saída.	Ø 2,0 mm - ( Kv 0,12 )	Mín. 0 / Máx. 800	24 Vcc	Latão (ASTM B16).
13378	VS-01.041.13.01.01.040-41.04.32.45	Rosca Fêmea 1/4" NPT (ANSI B2.1) - Entrada. Rosca Fêmea 1/4" NPT (ANSI B2.1) - Saída.	Ø 2,0 mm - ( Kv 0,12 )	Mín. 0 / Máx. 800	24 V 50/60 Hz	Latão (ASTM B16).
13379	VS-01.041.13.01.01.040-40.11.35.45	Rosca Fêmea 1/4" NPT (ANSI B2.1) - Entrada. Rosca Fêmea 1/4" NPT (ANSI B2.1) - Saída.	Ø 2,0 mm - ( Kv 0,12 )	Mín. 0 / Máx. 800	110/127 V 50/60 Hz	Latão (ASTM B16).
13380	VS-01.041.13.01.01.040-40.13.35.45	Rosca Fêmea 1/4" NPT (ANSI B2.1) - Entrada. Rosca Fêmea 1/4" NPT (ANSI B2.1) - Saída.	Ø 2,0 mm - ( Kv 0,12 )	Mín. 0 / Máx. 800	220/240 V 50/60 Hz	Latão (ASTM B16).
13381	VS-01.041.14.01.01.034-40.01.37.45	Rosca Fêmea 1/4" NPT (ANSI B2.1) - Entrada. Rosca Fêmea 1/4" NPT (ANSI B2.1) - Saída.	Ø 2,5 mm - ( Kv 0,18 )	Mín. 0 / Máx. 350	12 Vcc	Latão (ASTM B16).
13382	VS-01.041.14.01.01.034-40.05.32.45	Rosca Fêmea 1/4" NPT (ANSI B2.1) - Entrada. Rosca Fêmea 1/4" NPT (ANSI B2.1) - Saída.	Ø 2,5 mm - ( Kv 0,18 )	Mín. 0 / Máx. 350	24 Vcc	Latão (ASTM B16).
13383	VS-01.041.14.01.01.034-41.04.32.45	Rosca Fêmea 1/4" NPT (ANSI B2.1) - Entrada. Rosca Fêmea 1/4" NPT (ANSI B2.1) - Saída.	Ø 2,5 mm - ( Kv 0,18 )	Mín. 0 / Máx. 350	24 V 50/60 Hz	Latão (ASTM B16).
13384	VS-01.041.14.01.01.034-40.11.35.45	Rosca Fêmea 1/4" NPT (ANSI B2.1) - Entrada. Rosca Fêmea 1/4" NPT (ANSI B2.1) - Saída.	Ø 2,5 mm - ( Kv 0,18 )	Mín. 0 / Máx. 350	110/127 V 50/60 Hz	Latão (ASTM B16).
13385	VS-01.041.14.01.01.034-40.13.35.45	Rosca Fêmea 1/4" NPT (ANSI B2.1) - Entrada. Rosca Fêmea 1/4" NPT (ANSI B2.1) - Saída.	Ø 2,5 mm - ( Kv 0,18 )	Mín. 0 / Máx. 350	220/240 V 50/60 Hz	Latão (ASTM B16).
06374	VS-01.041.16.01.46.029-40.01.32.45	Rosca Fêmea 1/4" NPT (ANSI B2.1) - Entrada. Rosca Fêmea 1/4" NPT (ANSI B2.1) - Saída.	Ø 3,5 mm - ( Kv 0,31 )	Mín. 0 / Máx. 180	12 Vcc	Latão Redondo (ASTM B16).
06382	VS-01.041.16.01.46.030-40.05.30.45	Rosca Fêmea 1/4" NPT (ANSI B2.1) - Entrada. Rosca Fêmea 1/4" NPT (ANSI B2.1) - Saída.	Ø 3,5 mm - ( Kv 0,31 )	Mín. 0 / Máx. 200	24 Vcc	Latão Redondo (ASTM B16).
13406	VS-01.041.16.01.46.029-41.04.32.45	Rosca Fêmea 1/4" NPT (ANSI B2.1) - Entrada. Rosca Fêmea 1/4" NPT (ANSI B2.1) - Saída.	Ø 3,5 mm - ( Kv 0,31 )	Mín. 0 / Máx. 180	24 V 50/60 Hz	Latão Redondo (ASTM B16).
06392	VS-01.041.16.01.46.030-40.11.35.45	Rosca Fêmea 1/4" NPT (ANSI B2.1) - Entrada. Rosca Fêmea 1/4" NPT (ANSI B2.1) - Saída.	Ø 3,5 mm - ( Kv 0,31 )	Mín. 0 / Máx. 200	110/127 V 50/60 Hz	Latão Redondo (ASTM B16).
06398	VS-01.041.16.01.46.030-40.13.35.45	Rosca Fêmea 1/4" NPT (ANSI B2.1) - Entrada. Rosca Fêmea 1/4" NPT (ANSI B2.1) - Saída.	Ø 3,5 mm - ( Kv 0,31 )	Mín. 0 / Máx. 200	220/240 V 50/60 Hz	Latão Redondo (ASTM B16).

Conexão 1/4 NPT - Nitrílica



Material:

Êmbolo/Pólo - Aço Inoxidável (AISI 430 Fr).

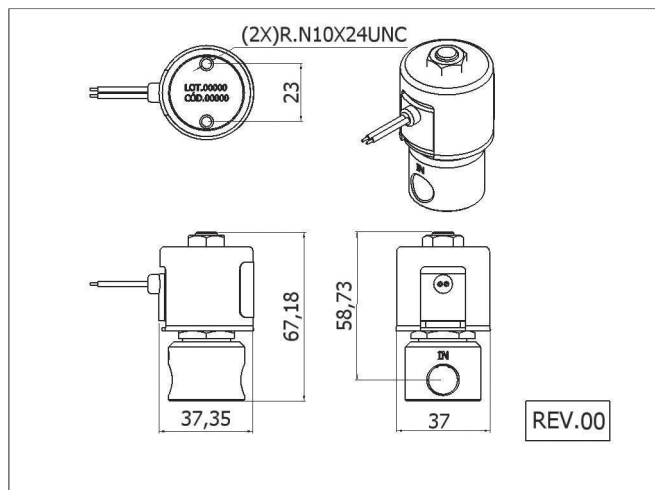
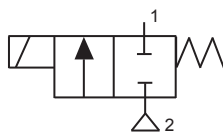
Mola - Aço Inoxidável (AISI 302).

Fio - Cobre Esmaltado Classe H 180°C (IEC 60317-8).

Vedação - Polímero N 30000-7 B (Nitrílico).

Cod.	Descrição	Conexão	Orifício (mm)	Pressão (PSI)	Tensão (Volts)	Material Corpo
13197	VS-01.041.19.01.01.027-20.01.37.45-E	Rosca Fêmea 1/4" NPT (ANSI B2.1) - Entrada. Rosca Fêmea 1/4" NPT (ANSI B2.1) - Saída.	Ø 5,0 mm - ( Kv 0,46 )	Mín. 0 / Máx. 150	12 Vcc	Latão (ASTM B16).
13407	VS-01.041.19.01.01.021-20.05.37.45	Rosca Fêmea 1/4" NPT (ANSI B2.1) - Entrada. Rosca Fêmea 1/4" NPT (ANSI B2.1) - Saída.	Ø 5,0 mm - ( Kv 0,46 )	Mín. 0 / Máx. 80	24 Vcc	Latão (ASTM B16).
13408	VS-01.041.19.01.01.021-21.04.35.45	Rosca Fêmea 1/4" NPT (ANSI B2.1) - Entrada. Rosca Fêmea 1/4" NPT (ANSI B2.1) - Saída.	Ø 5,0 mm - ( Kv 0,46 )	Mín. 0 / Máx. 80	24 V 50/60 Hz	Latão (ASTM B16).
13409	VS-01.041.19.01.01.021-20.11.35.45	Rosca Fêmea 1/4" NPT (ANSI B2.1) - Entrada. Rosca Fêmea 1/4" NPT (ANSI B2.1) - Saída.	Ø 5,0 mm - ( Kv 0,46 )	Mín. 0 / Máx. 80	110/127 V 50/60 Hz	Latão (ASTM B16).
13410	VS-01.041.19.01.01.021-20.13.35.45	Rosca Fêmea 1/4" NPT (ANSI B2.1) - Entrada. Rosca Fêmea 1/4" NPT (ANSI B2.1) - Saída.	Ø 5,0 mm - ( Kv 0,46 )	Mín. 0 / Máx. 80	220/240 V 50/60 Hz	Latão (ASTM B16).
13411	VS-01.041.24.01.01.011-20.01.37.45	Rosca Fêmea 1/4" NPT (ANSI B2.1) - Entrada. Rosca Fêmea 1/4" NPT (ANSI B2.1) - Saída.	Ø 7,0 mm - ( Kv 0,82 )	Mín. 0 / Máx. 30	12 Vcc	Latão (ASTM B16).
13412	VS-01.041.24.01.01.011-20.05.37.45	Rosca Fêmea 1/4" NPT (ANSI B2.1) - Entrada. Rosca Fêmea 1/4" NPT (ANSI B2.1) - Saída.	Ø 7,0 mm - ( Kv 0,82 )	Mín. 0 / Máx. 30	24 Vcc	Latão (ASTM B16).
13413	VS-01.041.24.01.01.011-21.04.35.45	Rosca Fêmea 1/4" NPT (ANSI B2.1) - Entrada. Rosca Fêmea 1/4" NPT (ANSI B2.1) - Saída.	Ø 7,0 mm - ( Kv 0,82 )	Mín. 0 / Máx. 30	24 V 50/60 Hz	Latão (ASTM B16).
13414	VS-01.041.24.01.01.011-20.11.35.45	Rosca Fêmea 1/4" NPT (ANSI B2.1) - Entrada. Rosca Fêmea 1/4" NPT (ANSI B2.1) - Saída.	Ø 7,0 mm - ( Kv 0,82 )	Mín. 0 / Máx. 30	110/127 V 50/60 Hz	Latão (ASTM B16).
12622	VS-01.041.24.01.01.011-20.13.35.45	Rosca Fêmea 1/4" NPT (ANSI B2.1) - Entrada. Rosca Fêmea 1/4" NPT (ANSI B2.1) - Saída.	Ø 7,0 mm - ( Kv 0,82 )	Mín. 0 / Máx. 30	220/240 V 50/60 Hz	Latão (ASTM B16).

**Conexão 1/4 NPT - Nitrílica**



Material:

Êmbolo/Pólo - Aço Inoxidável (AISI 430 Fr).

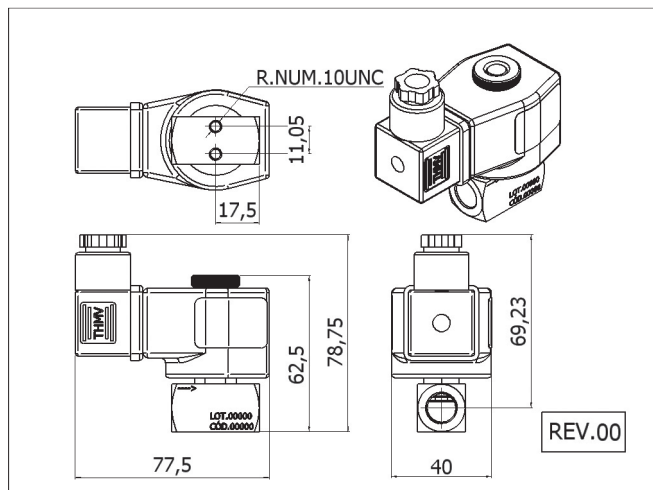
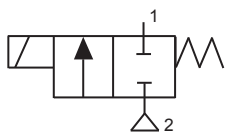
Mola - Aço Inoxidável (AISI 302).

Fio - Cobre Esmaltado Classe H 180°C (IEC 60317-8).

Vedação - Polímero N 30000-7 B (Nitrílico).

Cod.	Descrição	Conexão	Orifício (mm)	Pressão (PSI)	Tensão (Volts)	Material Corpo
13597	VS-01.041.16.01.46.027-25.01.26.08	Rosca Fêmea 1/4" NPT (ANSI B2.1) - Entrada. Rosca Fêmea 1/4" NPT (ANSI B2.1) - Saída.	Ø 3,5 mm - ( Kv 0,31 )	Mín. 0 / Máx. 150	12 Vcc	Latão Redondo (ASTM B16).
13598	VS-01.041.16.01.46.027-25.05.26.09	Rosca Fêmea 1/4" NPT (ANSI B2.1) - Entrada. Rosca Fêmea 1/4" NPT (ANSI B2.1) - Saída.	Ø 3,5 mm - ( Kv 0,31 )	Mín. 0 / Máx. 150	24 Vcc	Latão Redondo (ASTM B16).
13599	VS-01.041.16.01.46.027-26.04.23.08	Rosca Fêmea 1/4" NPT (ANSI B2.1) - Entrada. Rosca Fêmea 1/4" NPT (ANSI B2.1) - Saída.	Ø 3,5 mm - ( Kv 0,31 )	Mín. 0 / Máx. 150	24 V 50/60 Hz	Latão Redondo (ASTM B16).
08153	VS-01.041.16.01.46.027-25.11.27.08	Rosca Fêmea 1/4" NPT (ANSI B2.1) - Entrada. Rosca Fêmea 1/4" NPT (ANSI B2.1) - Saída.	Ø 3,5 mm - ( Kv 0,31 )	Mín. 0 / Máx. 150	110/127 V 50/60 Hz	Latão Redondo (ASTM B16).
07066	VS-01.041.16.01.46.027-25.13.27.08	Rosca Fêmea 1/4" NPT (ANSI B2.1) - Entrada. Rosca Fêmea 1/4" NPT (ANSI B2.1) - Saída.	Ø 3,5 mm - ( Kv 0,31 )	Mín. 0 / Máx. 150	220/240 V 50/60 Hz	Latão Redondo (ASTM B16).
13600	VS-01.041.19.01.46.016-25.01.26.08	Rosca Fêmea 1/4" NPT (ANSI B2.1) - Entrada. Rosca Fêmea 1/4" NPT (ANSI B2.1) - Saída.	Ø 5,0 mm - ( Kv 0,46 )	Mín. 0 / Máx. 50	12 Vcc	Latão Redondo (ASTM B16).
13601	VS-01.041.19.01.46.016-25.05.26.09	Rosca Fêmea 1/4" NPT (ANSI B2.1) - Entrada. Rosca Fêmea 1/4" NPT (ANSI B2.1) - Saída.	Ø 5,0 mm - ( Kv 0,46 )	Mín. 0 / Máx. 50	24 Vcc	Latão Redondo (ASTM B16).
13602	VS-01.041.19.01.46.016-26.04.23.08	Rosca Fêmea 1/4" NPT (ANSI B2.1) - Entrada. Rosca Fêmea 1/4" NPT (ANSI B2.1) - Saída.	Ø 5,0 mm - ( Kv 0,46 )	Mín. 0 / Máx. 50	24 V 50/60 Hz	Latão Redondo (ASTM B16).
13603	VS-01.041.19.01.46.016-25.11.27.08	Rosca Fêmea 1/4" NPT (ANSI B2.1) - Entrada. Rosca Fêmea 1/4" NPT (ANSI B2.1) - Saída.	Ø 5,0 mm - ( Kv 0,46 )	Mín. 0 / Máx. 50	110/127 V 50/60 Hz	Latão Redondo (ASTM B16).
13604	VS-01.041.19.01.46.016-25.13.27.08	Rosca Fêmea 1/4" NPT (ANSI B2.1) - Entrada. Rosca Fêmea 1/4" NPT (ANSI B2.1) - Saída.	Ø 5,0 mm - ( Kv 0,46 )	Mín. 0 / Máx. 50	220/240 V 50/60 Hz	Latão Redondo (ASTM B16).

Conexão 1/4 NPT - Viton



Material:

Êmbolo/Pólo - Aço Inoxidável (AISI 430 Fr).

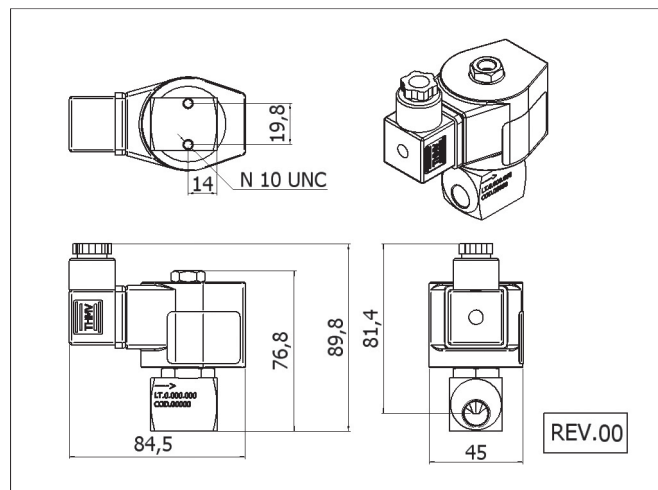
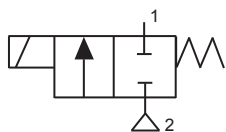
Mola - Aço Inoxidável (AISI 302).

Fio - Cobre Esmaltado Classe H 180°C (IEC 60317-8).

Vedação - Elastômero de Fluorcarbono (Viton).

Cod.	Descrição	Conexão	Orifício (mm)	Pressão (PSI)	Tensão (Volts)	Material Corpo
13554	VS-01.041.13.02.01.040-40.01.32.45	Rosca Fêmea 1/4" NPT (ANSI B2.1) - Entrada. Rosca Fêmea 1/4" NPT (ANSI B2.1) - Saída.	Ø 2,0 mm - ( Kv 0,12 )	Mín. 0 / Máx. 800	12 Vcc	Latão (ASTM B16).
13555	VS-01.041.13.02.01.040-40.05.32.45	Rosca Fêmea 1/4" NPT (ANSI B2.1) - Entrada. Rosca Fêmea 1/4" NPT (ANSI B2.1) - Saída.	Ø 2,0 mm - ( Kv 0,12 )	Mín. 0 / Máx. 800	24 Vcc	Latão (ASTM B16).
13556	VS-01.041.13.02.01.040-41.04.32.45	Rosca Fêmea 1/4" NPT (ANSI B2.1) - Entrada. Rosca Fêmea 1/4" NPT (ANSI B2.1) - Saída.	Ø 2,0 mm - ( Kv 0,12 )	Mín. 0 / Máx. 800	24 V 50/60 Hz	Latão (ASTM B16).
13557	VS-01.041.13.02.01.040-40.11.35.45	Rosca Fêmea 1/4" NPT (ANSI B2.1) - Entrada. Rosca Fêmea 1/4" NPT (ANSI B2.1) - Saída.	Ø 2,0 mm - ( Kv 0,12 )	Mín. 0 / Máx. 800	110/127 V 50/60 Hz	Latão (ASTM B16).
13558	VS-01.041.13.02.01.040-40.13.35.45	Rosca Fêmea 1/4" NPT (ANSI B2.1) - Entrada. Rosca Fêmea 1/4" NPT (ANSI B2.1) - Saída.	Ø 2,0 mm - ( Kv 0,12 )	Mín. 0 / Máx. 800	220/240 V 50/60 Hz	Latão (ASTM B16).
13559	VS-01.041.14.02.01.034-40.01.37.45	Rosca Fêmea 1/4" NPT (ANSI B2.1) - Entrada. Rosca Fêmea 1/4" NPT (ANSI B2.1) - Saída.	Ø 2,5 mm - ( Kv 0,18 )	Mín. 0 / Máx. 350	12 Vcc	Latão (ASTM B16).
13561	VS-01.041.14.02.01.034-41.04.32.45	Rosca Fêmea 1/4" NPT (ANSI B2.1) - Entrada. Rosca Fêmea 1/4" NPT (ANSI B2.1) - Saída.	Ø 2,5 mm - ( Kv 0,18 )	Mín. 0 / Máx. 350	24 V 50/60 Hz	Latão (ASTM B16).
13562	VS-01.041.14.02.01.034-40.11.35.45	Rosca Fêmea 1/4" NPT (ANSI B2.1) - Entrada. Rosca Fêmea 1/4" NPT (ANSI B2.1) - Saída.	Ø 2,5 mm - ( Kv 0,18 )	Mín. 0 / Máx. 350	110/127 V 50/60 Hz	Latão (ASTM B16).
13563	VS-01.041.14.02.01.034-40.13.35.45	Rosca Fêmea 1/4" NPT (ANSI B2.1) - Entrada. Rosca Fêmea 1/4" NPT (ANSI B2.1) - Saída.	Ø 2,5 mm - ( Kv 0,18 )	Mín. 0 / Máx. 350	220/240 V 50/60 Hz	Latão (ASTM B16).

**Conexão 1/4 NPT -Viton**



Material:

Êmbolo/Pólo - Aço Inoxidável (AISI 430 Fr).

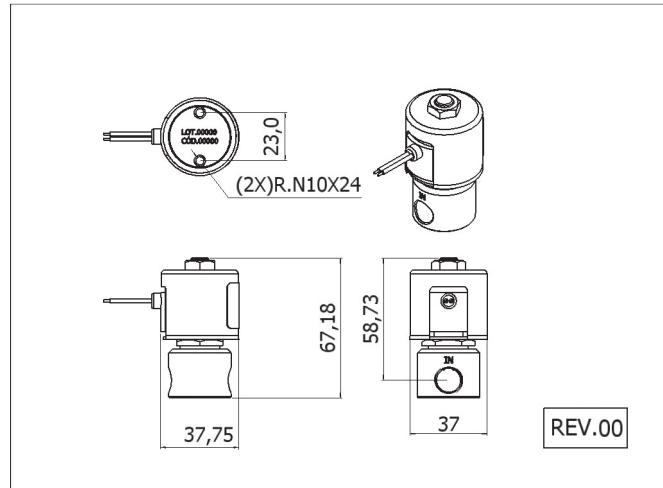
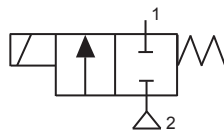
Mola - Aço Inoxidável (AISI 302).

Fio - Cobre Esmaltado Classe H 180°C (IEC 60317-8).

Vedação - Elastômero de Fluorcarbono (Viton).

Cod.	Descrição	Conexão	Orifício (mm)	Pressão (PSI)	Tensão (Volts)	Material Corpo
13577	VS-01.041.19.02.01.021-20.01.37.45	Rosca Fêmea 1/4" NPT (ANSI B2.1) - Entrada. Rosca Fêmea 1/4" NPT (ANSI B2.1) - Saída.	Ø 5,0 mm - ( Kv 0,46 )	Mín. 0 / Máx. 80	12 Vcc	Latão (ASTM B16).
13578	VS-01.041.19.02.01.021-20.05.37.45	Rosca Fêmea 1/4" NPT (ANSI B2.1) - Entrada. Rosca Fêmea 1/4" NPT (ANSI B2.1) - Saída.	Ø 5,0 mm - ( Kv 0,46 )	Mín. 0 / Máx. 80	24 Vcc	Latão (ASTM B16).
13584	VS-01.041.19.02.01.021-21.04.35.45	Rosca Fêmea 1/4" NPT (ANSI B2.1) - Entrada. Rosca Fêmea 1/4" NPT (ANSI B2.1) - Saída.	Ø 5,0 mm - ( Kv 0,46 )	Mín. 0 / Máx. 80	24 V 50/60 Hz	Latão (ASTM B16).
13585	VS-01.041.19.02.01.021-20.11.35.45	Rosca Fêmea 1/4" NPT (ANSI B2.1) - Entrada. Rosca Fêmea 1/4" NPT (ANSI B2.1) - Saída.	Ø 5,0 mm - ( Kv 0,46 )	Mín. 0 / Máx. 80	110/127 V 50/60 Hz	Latão (ASTM B16).
13586	VS-01.041.19.02.01.021-20.13.35.45	Rosca Fêmea 1/4" NPT (ANSI B2.1) - Entrada. Rosca Fêmea 1/4" NPT (ANSI B2.1) - Saída.	Ø 5,0 mm - ( Kv 0,46 )	Mín. 0 / Máx. 80	220/240 V 50/60 Hz	Latão (ASTM B16).
13587	VS-01.041.24.02.01.011-20.01.37.45	Rosca Fêmea 1/4" NPT (ANSI B2.1) - Entrada. Rosca Fêmea 1/4" NPT (ANSI B2.1) - Saída.	Ø 7,0 mm - ( Kv 0,82 )	Mín. 0 / Máx. 30	12 Vcc	Latão (ASTM B16).
13588	VS-01.041.24.02.01.011-20.05.37.45	Rosca Fêmea 1/4" NPT (ANSI B2.1) - Entrada. Rosca Fêmea 1/4" NPT (ANSI B2.1) - Saída.	Ø 7,0 mm - ( Kv 0,82 )	Mín. 0 / Máx. 30	24 Vcc	Latão (ASTM B16).
13583	VS-01.041.24.02.01.011-21.04.35.45	Rosca Fêmea 1/4" NPT (ANSI B2.1) - Entrada. Rosca Fêmea 1/4" NPT (ANSI B2.1) - Saída.	Ø 7,0 mm - ( Kv 0,82 )	Mín. 0 / Máx. 30	24 V 50/60 Hz	Latão (ASTM B16).
13605	VS-01.041.24.02.01.011-20.11.35.45	Rosca Fêmea 1/4" NPT (ANSI B2.1) - Entrada. Rosca Fêmea 1/4" NPT (ANSI B2.1) - Saída.	Ø 7,0 mm - ( Kv 0,82 )	Mín. 0 / Máx. 30	110/127 V 50/60 Hz	Latão (ASTM B16).
12716	VS-01.041.24.02.01.011-20.13.35.45	Rosca Fêmea 1/4" NPT (ANSI B2.1) - Entrada. Rosca Fêmea 1/4" NPT (ANSI B2.1) - Saída.	Ø 7,0 mm - ( Kv 0,82 )	Mín. 0 / Máx. 30	220/240 V 50/60 Hz	Latão (ASTM B16).

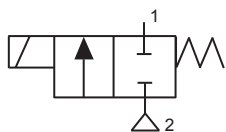
Conexão 1/4 NPT - Viton



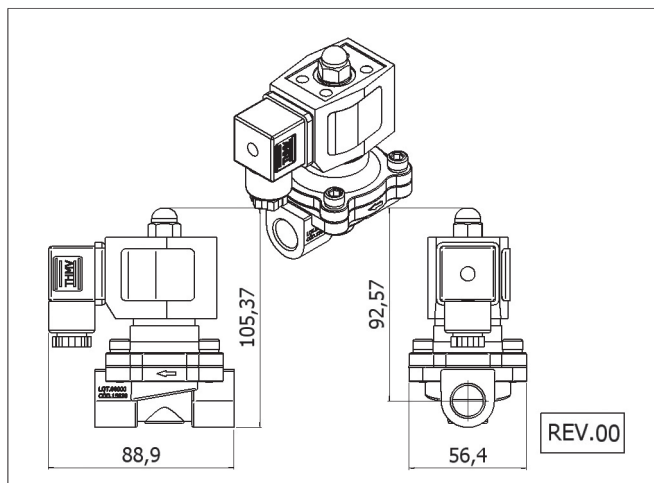
Material:  
 Êmbolo/Pólo - Aço Inoxidável (AISI 430 Fr).  
 Mola - Aço Inoxidável (AISI 302).  
 Fio - Cobre Esmaltado Classe H 180°C (IEC 60317-8).  
 Vedação - Elastômero de Fluorcarbono (Viton).

Cod.	Descrição	Conexão	Orifício (mm)	Pressão (PSI)	Tensão (Volts)	Material Corpo
13639	VS-01.041.16.02.46.027-25.01.26.08	Rosca Fêmea 1/4" NPT (ANSI B2.1) - Entrada. Rosca Fêmea 1/4" NPT (ANSI B2.1) - Saída.	Ø 3,5 mm - ( Kv 0,31 )	Mín. 0 / Máx. 150	12 Vcc	Latão Redondo (ASTM B16).
13640	VS-01.041.16.02.46.027-25.05.26.09	Rosca Fêmea 1/4" NPT (ANSI B2.1) - Entrada. Rosca Fêmea 1/4" NPT (ANSI B2.1) - Saída.	Ø 3,5 mm - ( Kv 0,31 )	Mín. 0 / Máx. 150	24 Vcc	Latão Redondo (ASTM B16).
13641	VS-01.041.16.02.46.027-26.04.23.08	Rosca Fêmea 1/4" NPT (ANSI B2.1) - Entrada. Rosca Fêmea 1/4" NPT (ANSI B2.1) - Saída.	Ø 3,5 mm - ( Kv 0,31 )	Mín. 0 / Máx. 150	24 V 50/60 Hz	Latão Redondo (ASTM B16).
13642	VS-01.041.16.02.46.027-25.11.27.08	Rosca Fêmea 1/4" NPT (ANSI B2.1) - Entrada. Rosca Fêmea 1/4" NPT (ANSI B2.1) - Saída.	Ø 3,5 mm - ( Kv 0,31 )	Mín. 0 / Máx. 150	110/127 V 50/60 Hz	Latão Redondo (ASTM B16).
08583	VS-01.041.16.02.46.027-25.13.27.08	Rosca Fêmea 1/4" NPT (ANSI B2.1) - Entrada. Rosca Fêmea 1/4" NPT (ANSI B2.1) - Saída.	Ø 3,5 mm - ( Kv 0,31 )	Mín. 0 / Máx. 150	220/240 V 50/60 Hz	Latão Redondo (ASTM B16).
13643	VS-01.041.19.02.46.016-25.01.26.08	Rosca Fêmea 1/4" NPT (ANSI B2.1) - Entrada. Rosca Fêmea 1/4" NPT (ANSI B2.1) - Saída.	Ø 5,0 mm - ( Kv 0,46 )	Mín. 0 / Máx. 50	12 Vcc	Latão Redondo (ASTM B16).
13644	VS-01.041.19.02.46.016-25.05.26.09	Rosca Fêmea 1/4" NPT (ANSI B2.1) - Entrada. Rosca Fêmea 1/4" NPT (ANSI B2.1) - Saída.	Ø 5,0 mm - ( Kv 0,46 )	Mín. 0 / Máx. 50	24 Vcc	Latão Redondo (ASTM B16).
13645	VS-01.041.19.02.46.016-26.04.23.08	Rosca Fêmea 1/4" NPT (ANSI B2.1) - Entrada. Rosca Fêmea 1/4" NPT (ANSI B2.1) - Saída.	Ø 5,0 mm - ( Kv 0,46 )	Mín. 0 / Máx. 50	24 V 50/60 Hz	Latão Redondo (ASTM B16).
13646	VS-01.041.19.02.46.016-25.11.27.08	Rosca Fêmea 1/4" NPT (ANSI B2.1) - Entrada. Rosca Fêmea 1/4" NPT (ANSI B2.1) - Saída.	Ø 5,0 mm - ( Kv 0,46 )	Mín. 0 / Máx. 50	110/127 V 50/60 Hz	Latão Redondo (ASTM B16).
13647	VS-01.041.19.02.46.016-25.13.27.08	Rosca Fêmea 1/4" NPT (ANSI B2.1) - Entrada. Rosca Fêmea 1/4" NPT (ANSI B2.1) - Saída.	Ø 5,0 mm - ( Kv 0,46 )	Mín. 0 / Máx. 50	220/240 V 50/60 Hz	Latão Redondo (ASTM B16).
13560	VS-01.041.14.02.01.034-40.05.32.45	Rosca Fêmea 1/4" NPT (ANSI B2.1) - Entrada. Rosca Fêmea 1/4" NPT (ANSI B2.1) - Saída.	Ø 2,5 mm - ( Kv 0,18 )	Mín. 0 / Máx. 350	24 Vcc	Latão (ASTM B16).
13565	VS-01.041.16.02.46.029-40.01.32.45	Rosca Fêmea 1/4" NPT (ANSI B2.1) - Entrada. Rosca Fêmea 1/4" NPT (ANSI B2.1) - Saída.	Ø 3,5 mm - ( Kv 0,31 )	Mín. 0 / Máx. 180	12 Vcc	Latão Redondo (ASTM B16).
13567	VS-01.041.16.02.46.029-40.05.32.45	Rosca Fêmea 1/4" NPT (ANSI B2.1) - Entrada. Rosca Fêmea 1/4" NPT (ANSI B2.1) - Saída.	Ø 3,5 mm - ( Kv 0,31 )	Mín. 0 / Máx. 180	24 Vcc	Latão Redondo (ASTM B16).
13569	VS-01.041.16.02.46.029-41.04.32.45	Rosca Fêmea 1/4" NPT (ANSI B2.1) - Entrada. Rosca Fêmea 1/4" NPT (ANSI B2.1) - Saída.	Ø 3,5 mm - ( Kv 0,31 )	Mín. 0 / Máx. 180	24 V 50/60 Hz	Latão Redondo (ASTM B16).
13573	VS-01.041.16.02.46.029-40.11.35.45	Rosca Fêmea 1/4" NPT (ANSI B2.1) - Entrada. Rosca Fêmea 1/4" NPT (ANSI B2.1) - Saída.	Ø 3,5 mm - ( Kv 0,31 )	Mín. 0 / Máx. 180	110/127 V 50/60 Hz	Latão Redondo (ASTM B16).
13576	VS-01.041.16.02.46.029-40.13.35.45	Rosca Fêmea 1/4" NPT (ANSI B2.1) - Entrada. Rosca Fêmea 1/4" NPT (ANSI B2.1) - Saída.	Ø 3,5 mm - ( Kv 0,31 )	Mín. 0 / Máx. 180	220/240 V 50/60 Hz	Latão Redondo (ASTM B16).

**Conexão 3/8 BSP - Viton**



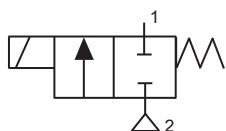
Material:  
Embolo/Pólo - Aço Inoxidável (AISI 430 Fr).  
Mola - Aço Inoxidável (AISI 302).  
Fio - Cobre Esmaltado Classe H 180°C (IEC 60317-8).  
Vedações - Elastômero de Fluorcarbono (Viton).



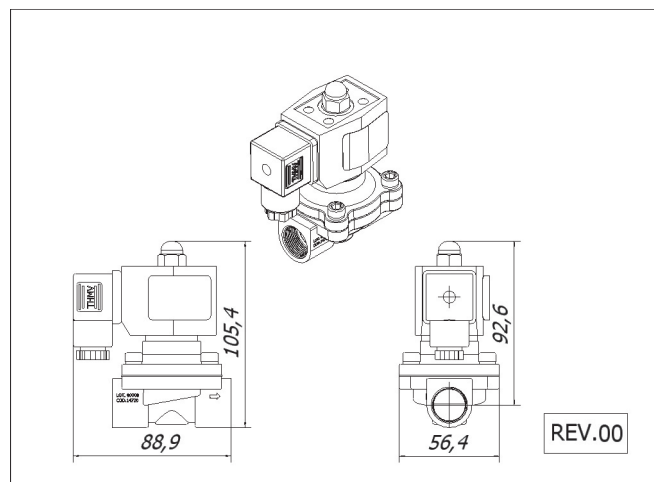
Cod.	Descrição	Conexão	Orifício (mm)	Pressão (PSI)	Tensão (Volts)	Material Corpo
15538	VS-01.070.33.24.01.027-20.01.40.45	Rosca Fêmea 3/8" BSP (ISO 228/1) - Entrada. Rosca Fêmea 3/8" BSP (ISO 228/1) - Saída.	Ø 16,0 mm - (Kv 4,65)	Mín. 0 / Máx. 150	12 Vcc	Latão (ASTM B16).
15540	VS-01.070.33.24.01.027-20.05.40.45	Rosca Fêmea 3/8" BSP (ISO 228/1) - Entrada. Rosca Fêmea 3/8" BSP (ISO 228/1) - Saída.	Ø 16,0 mm - (Kv 4,65)	Mín. 0 / Máx. 150	24 Vcc	Latão (ASTM B16).
15542	VS-01.070.33.24.01.027-20.04.32.45	Rosca Fêmea 3/8" BSP (ISO 228/1) - Entrada. Rosca Fêmea 3/8" BSP (ISO 228/1) - Saída.	Ø 16,0 mm - (Kv 4,65)	Mín. 0 / Máx. 150	24 V 50/60 Hz	Latão (ASTM B16).
15544	VS-01.070.33.24.01.027-20.11.32.45	Rosca Fêmea 3/8" BSP (ISO 228/1) - Entrada. Rosca Fêmea 3/8" BSP (ISO 228/1) - Saída.	Ø 16,0 mm - (Kv 4,65)	Mín. 0 / Máx. 150	110/127 V 50/60 Hz	Latão (ASTM B16).
15546	VS-01.070.33.24.01.027-20.13.32.45	Rosca Fêmea 3/8" BSP (ISO 228/1) - Entrada. Rosca Fêmea 3/8" BSP (ISO 228/1) - Saída.	Ø 16,0 mm - (Kv 4,65)	Mín. 0 / Máx. 150	220/240 V 50/60 Hz	Latão (ASTM B16).

21

**Conexão 1/2 BSP - Viton**

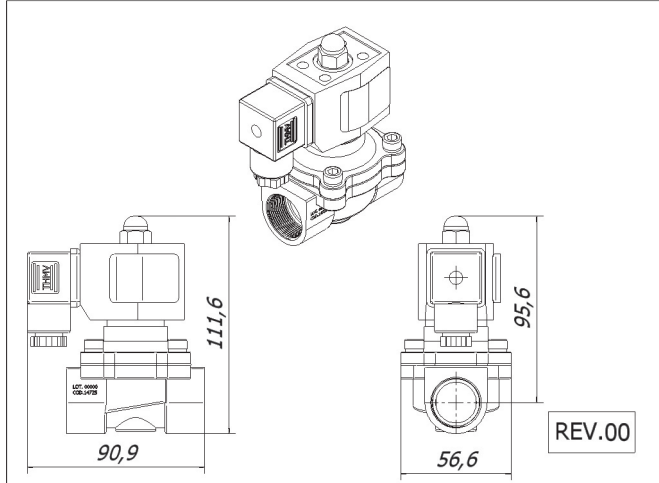
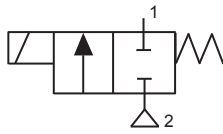


Material:  
Embolo/Pólo - Aço Inoxidável (AISI 430 Fr).  
Mola - Aço Inoxidável (AISI 302).  
Fio - Cobre Esmaltado Classe H 180°C (IEC 60317-8).  
Vedações - Elastômero de Fluorcarbono (Viton).



Cod.	Descrição	Conexão	Orifício (mm)	Pressão (PSI)	Tensão (Volts)	Material Corpo
14720	VS-01.090.33.24.01.027-20.01.40.45	Rosca Fêmea 1/2" BSP (ISO 228/1) - Entrada. Rosca Fêmea 1/2" BSP (ISO 228/1) - Saída.	Ø 16,0 mm - (Kv 4,65)	Mín. 0 / Máx. 150	12 Vcc	Latão (ASTM B16).
14721	VS-01.090.33.24.01.027-20.05.40.45	Rosca Fêmea 1/2" BSP (ISO 228/1) - Entrada. Rosca Fêmea 1/2" BSP (ISO 228/1) - Saída.	Ø 16,0 mm - (Kv 4,65)	Mín. 0 / Máx. 150	24 Vcc	Latão (ASTM B16).
14722	VS-01.090.33.24.01.027-20.04.32.45	Rosca Fêmea 1/2" BSP (ISO 228/1) - Entrada. Rosca Fêmea 1/2" BSP (ISO 228/1) - Saída.	Ø 16,0 mm - (Kv 4,65)	Mín. 0 / Máx. 150	24 V 50/60 Hz	Latão (ASTM B16).
14723	VS-01.090.33.24.01.027-20.11.32.45	Rosca Fêmea 1/2" BSP (ISO 228/1) - Entrada. Rosca Fêmea 1/2" BSP (ISO 228/1) - Saída.	Ø 16,0 mm - (Kv 4,65)	Mín. 0 / Máx. 150	110/127 V 50/60 Hz	Latão (ASTM B16).
14724	VS-01.090.33.24.01.027-20.13.32.45	Rosca Fêmea 1/2" BSP (ISO 228/1) - Entrada. Rosca Fêmea 1/2" BSP (ISO 228/1) - Saída.	Ø 16,0 mm - (Kv 4,65)	Mín. 0 / Máx. 150	220/240 V 50/60 Hz	Latão (ASTM B16).

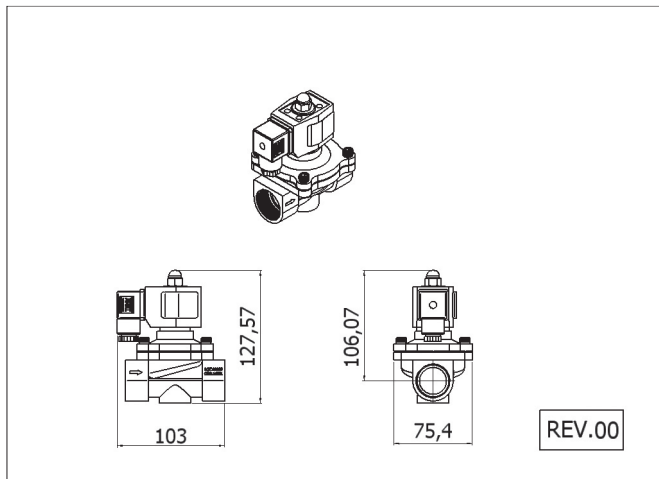
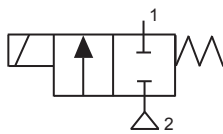
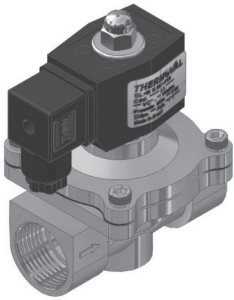
**Conexão 3/4 BSP - Viton**



Material:  
 Êmbolo/Pólo - Aço Inoxidável (AISI 430 Fr).  
 Mola - Aço Inoxidável (AISI 302).  
 Fio - Cobre Esmaltado Classe H 180°C (IEC 60317-8).  
 Vedações - Elastômero de Fluorcarbono (Viton).

Cod.	Descrição	Conexão	Orifício (mm)	Pressão (PSI)	Tensão (Volts)	Material Corpo
14725	VS-01.111.68.24.01.027-20.01.40.45	Rosca Fêmea 3/4" BSP (ISO 228/1) - Entrada. Rosca Fêmea 3/4" BSP (ISO 228/1) - Saída.	Ø 20,0 mm - ( Kv 8,0 )	Mín. 0 / Máx. 150	12 Vcc	Latão (ASTM B16).
14726	VS-01.111.68.24.01.027-20.05.40.45	Rosca Fêmea 3/4" BSP (ISO 228/1) - Entrada. Rosca Fêmea 3/4" BSP (ISO 228/1) - Saída.	Ø 20,0 mm - ( Kv 8,0 )	Mín. 0 / Máx. 150	24 Vcc	Latão (ASTM B16).
14727	VS-01.111.68.24.01.027-20.04.32.45	Rosca Fêmea 3/4" BSP (ISO 228/1) - Entrada. Rosca Fêmea 3/4" BSP (ISO 228/1) - Saída.	Ø 20,0 mm - ( Kv 8,0 )	Mín. 0 / Máx. 150	24 V 50/60 Hz	Latão (ASTM B16).
14728	VS-01.111.68.24.01.027-20.11.32.45	Rosca Fêmea 3/4" BSP (ISO 228/1) - Entrada. Rosca Fêmea 3/4" BSP (ISO 228/1) - Saída.	Ø 20,0 mm - ( Kv 8,0 )	Mín. 0 / Máx. 150	110/127 V 50/60 Hz	Latão (ASTM B16).
14729	VS-01.111.68.24.01.027-20.13.32.45	Rosca Fêmea 3/4" BSP (ISO 228/1) - Entrada. Rosca Fêmea 3/4" BSP (ISO 228/1) - Saída.	Ø 20,0 mm - ( Kv 8,0 )	Mín. 0 / Máx. 150	220/240 V 50/60 Hz	Latão (ASTM B16).

**Conexão 1 BSP - Viton**

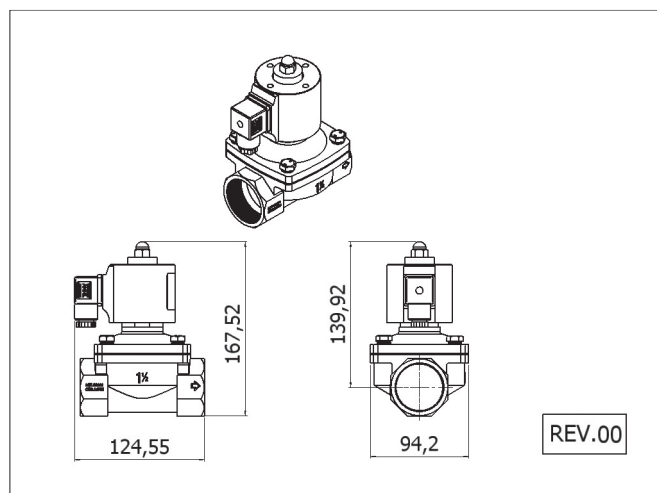
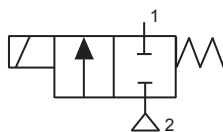


Material:  
 Êmbolo/Pólo - Aço Inoxidável (AISI 430 Fr).  
 Mola - Aço Inoxidável (AISI 302).  
 Fio - Cobre Esmaltado Classe H 180°C (IEC 60317-8).  
 Vedações - Elastômero de Fluorcarbono (Viton).

Cod.	Descrição	Conexão	Orifício (mm)	Pressão (PSI)	Tensão (Volts)	Material Corpo
14730	VS-01.122.35.24.01.027-20.01.40.45	Rosca Fêmea 1" BSP (ISO 228/1) - Entrada. Rosca Fêmea 1" BSP (ISO 228/1) - Saída.	Ø 25,0 mm - ( Kv 11,95 )	Mín. 0 / Máx. 150	12 Vcc	Latão (ASTM B16).
14731	VS-01.122.35.24.01.027-20.05.40.45	Rosca Fêmea 1" BSP (ISO 228/1) - Entrada. Rosca Fêmea 1" BSP (ISO 228/1) - Saída.	Ø 25,0 mm - ( Kv 11,95 )	Mín. 0 / Máx. 150	24 Vcc	Latão (ASTM B16).
14732	VS-01.122.35.24.01.027-20.04.32.45	Rosca Fêmea 1" BSP (ISO 228/1) - Entrada. Rosca Fêmea 1" BSP (ISO 228/1) - Saída.	Ø 25,0 mm - ( Kv 11,95 )	Mín. 0 / Máx. 150	24 V 50/60 Hz	Latão (ASTM B16).
14733	VS-01.122.35.24.01.027-20.11.32.45	Rosca Fêmea 1" BSP (ISO 228/1) - Entrada. Rosca Fêmea 1" BSP (ISO 228/1) - Saída.	Ø 25,0 mm - ( Kv 11,95 )	Mín. 0 / Máx. 150	110/127 V 50/60 Hz	Latão (ASTM B16).
14734	VS-01.122.35.24.01.027-20.13.32.45	Rosca Fêmea 1" BSP (ISO 228/1) - Entrada. Rosca Fêmea 1" BSP (ISO 228/1) - Saída.	Ø 25,0 mm - ( Kv 11,95 )	Mín. 0 / Máx. 150	220/240 V 50/60 Hz	Latão (ASTM B16).



Conexão 1.1/2 BSP - Viton



Material:

Êmbolo/Pólo - Aço Inoxidável (AISI 430 Fr).

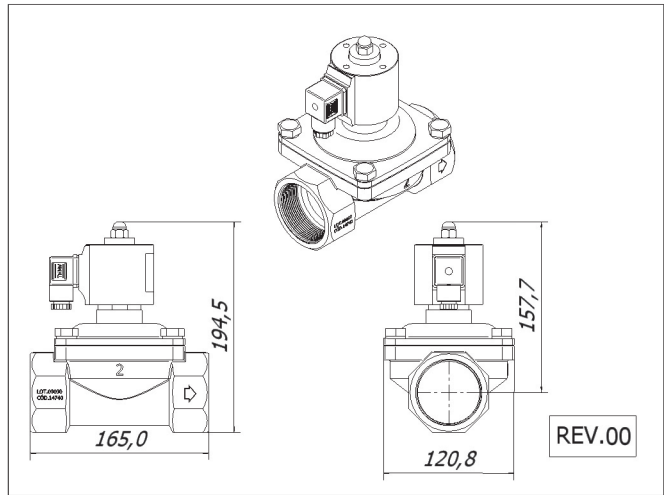
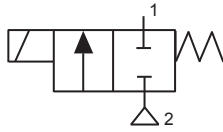
Mola - Aço Inoxidável (AISI 302).

Fio - Cobre Esmaltado Classe H 180°C (IEC 60317-8).

Vedações - Elastômero de Fluorcarbono (Viton).

Cod.	Descrição	Conexão	Orifício (mm)	Pressão (PSI)	Tensão (Volts)	Material Corpo
14735	VS-01.293.70.32.01.132-50.01.40.45	Rosca Fêmea 1.1/2" BSP (ISO 228/1) - Entrada. Rosca Fêmea 1.1/2" BSP (ISO 228/1) - Saída.	Ø 40,0 mm - (Kv 36,1)	Mín. 0 / Máx. 150 PSI - ((Óleo @300 SSU) 100 PSI)	12 Vcc	Latão (ASTM B16).
14736	VS-01.293.70.32.01.132-50.05.40.45	Rosca Fêmea 1.1/2" BSP (ISO 228/1) - Entrada. Rosca Fêmea 1.1/2" BSP (ISO 228/1) - Saída.	Ø 40,0 mm - (Kv 36,1)	Mín. 0 / Máx. 150 PSI - ((Óleo @300 SSU) 100 PSI)	24 Vcc	Latão (ASTM B16).
14737	VS-01.293.70.32.01.132-50.04.35.45	Rosca Fêmea 1.1/2" BSP (ISO 228/1) - Entrada. Rosca Fêmea 1.1/2" BSP (ISO 228/1) - Saída.	Ø 40,0 mm - (Kv 36,1)	Mín. 0 / Máx. 150 PSI - ((Óleo @300 SSU) 100 PSI)	24 V 50/60 Hz	Latão (ASTM B16).
14738	VS-01.293.70.32.01.132-50.11.35.45	Rosca Fêmea 1.1/2" BSP (ISO 228/1) - Entrada. Rosca Fêmea 1.1/2" BSP (ISO 228/1) - Saída.	Ø 40,0 mm - (Kv 36,1)	Mín. 0 / Máx. 150 PSI - ((Óleo @300 SSU) 100 PSI)	110/127 V 50/60 Hz	Latão (ASTM B16).
14739	VS-01.293.70.32.01.132-50.13.35.45	Rosca Fêmea 1.1/2" BSP (ISO 228/1) - Entrada. Rosca Fêmea 1.1/2" BSP (ISO 228/1) - Saída.	Ø 40,0 mm - (Kv 36,1)	Mín. 0 / Máx. 150 PSI - ((Óleo @300 SSU) 100 PSI)	220/240 V 50/60 Hz	Latão (ASTM B16).

Conexão 2 BSP - Viton



Material:

Êmbolo/Pólo - Aço Inoxidável (AISI 430 Fr).

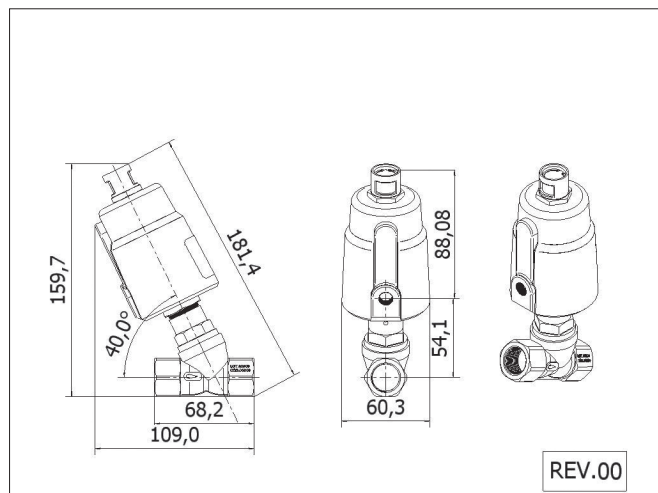
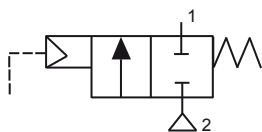
Mola - Aço Inoxidável (AISI 302).

Fio - Cobre Esmaltado Classe H 180°C (IEC 60317-8).

Vedações - Elastômero de Fluorcarbono (Viton).

Cod.	Descrição	Conexão	Orifício (mm)	Pressão (PSI)	Tensão (Volts)	Material Corpo
14740	VS-01.294.71.24.01.057-50.01.40.45	Rosca Fêmea 2" BSP (ISO 228/1) - Entrada. Rosca Fêmea 2" BSP (ISO 228/1) - Saída.	Ø 50,0 mm - (Kv 40,8)	Mín. 0 / Máx. 100	12 Vcc	Latão (ASTM B16).
14741	VS-01.294.71.24.01.057-50.05.40.45	Rosca Fêmea 2" BSP (ISO 228/1) - Entrada. Rosca Fêmea 2" BSP (ISO 228/1) - Saída.	Ø 50,0 mm - (Kv 40,8)	Mín. 0 / Máx. 100	24 Vcc	Latão (ASTM B16).
14742	VS-01.294.71.24.01.057-50.04.35.45	Rosca Fêmea 2" BSP (ISO 228/1) - Entrada. Rosca Fêmea 2" BSP (ISO 228/1) - Saída.	Ø 50,0 mm - (Kv 40,8)	Mín. 0 / Máx. 100	24 V 50/60 Hz	Latão (ASTM B16).
14743	VS-01.294.71.24.01.057-50.11.35.45	Rosca Fêmea 2" BSP (ISO 228/1) - Entrada. Rosca Fêmea 2" BSP (ISO 228/1) - Saída.	Ø 50,0 mm - (Kv 40,8)	Mín. 0 / Máx. 100	110/127 V 50/60 Hz	Latão (ASTM B16).
14744	VS-01.294.71.24.01.057-50.13.35.45	Rosca Fêmea 2" BSP (ISO 228/1) - Entrada. Rosca Fêmea 2" BSP (ISO 228/1) - Saída.	Ø 50,0 mm - (Kv 40,8)	Mín. 0 / Máx. 100	220/240 V 50/60 Hz	Latão (ASTM B16).

**Acionamento Pneumático**

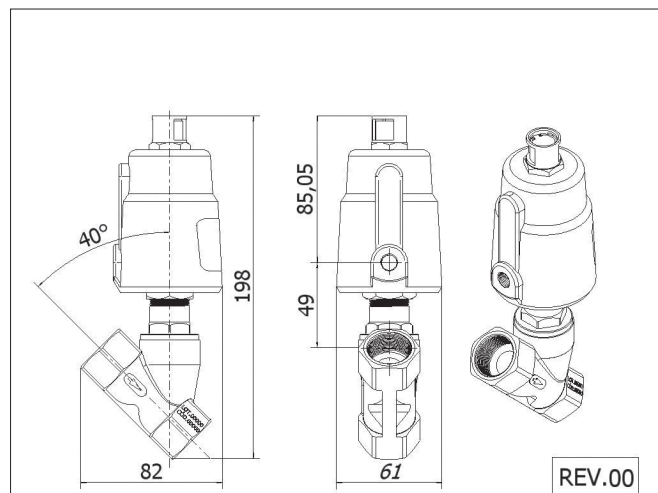
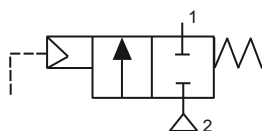


Material:  
 Embolo - Alumínio (ASTM B211).  
 Mola - Aço (SAE 6150) - Tratamento Zinco Branco Cr+3.  
 Vedações - Teflon (PTFE) e Elastômero de Fluorcarbono (Viton)

Cod.	Descrição	Conexão	Orifício (mm)	Pressão (PSI)	Pressão Piloto	Material Corpo
14751	VA-26.090.74.12.79.027-00.00.00.00	Rosca Fêmea 1/2" BSP (ISO 228/1) - Entrada. Rosca Fêmea 1/2" BSP (ISO 228/1) - Saída.	Ø 13,0 mm - (Kv 3,06)	Mín. 0 / Máx. 150	≥ 60 Psi	Aço Inoxidável 316 Microfundido (CF-8M).

21

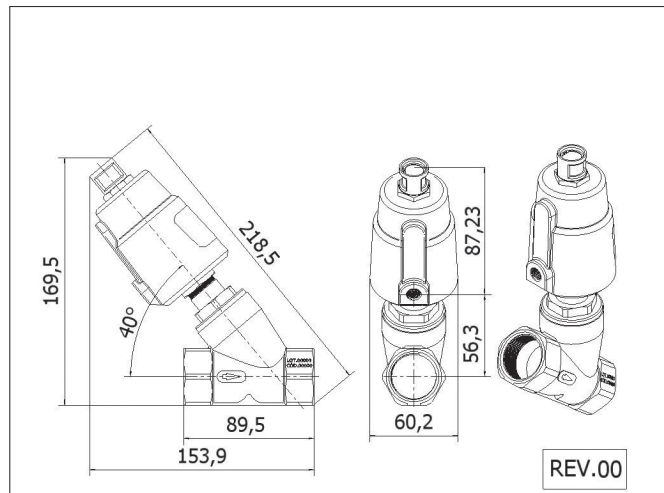
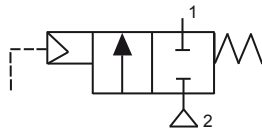
**Acionamento Pneumático**



Material:  
 Embolo - Alumínio (ASTM B211).  
 Mola - Aço (SAE 6150) - Tratamento Zinco Branco Cr+3.  
 Vedações - Teflon (PTFE) e Elastômero de Fluorcarbono (Viton)

Cod.	Descrição	Conexão	Orifício (mm)	Pressão (PSI)	Pressão Piloto	Material Corpo
14752	VA-26.111.75.12.79.027-00.00.00.00	Rosca Fêmea 3/4" BSP (ISO 228/1) - Entrada. Rosca Fêmea 3/4" BSP (ISO 228/1) - Saída.	Ø 18,0 mm - (Kv 5,92)	Mín. 0 / Máx. 150	≥ 60 Psi	Aço Inoxidável 316 Microfundido (CF-8M).

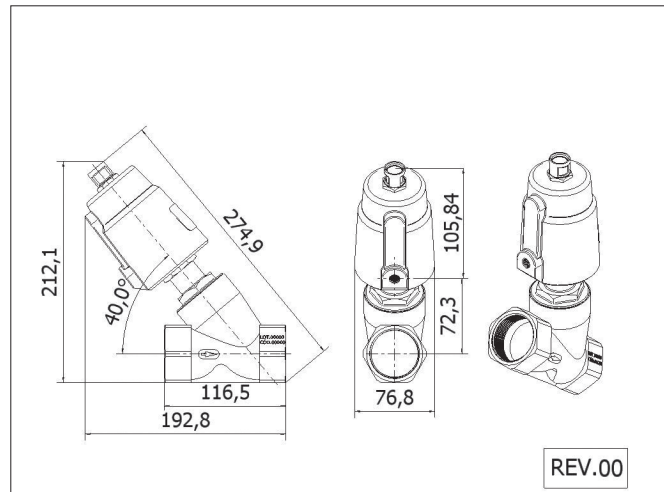
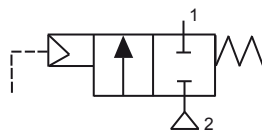
**Acionamento Pneumático**



Material:  
 Embolo - Alumínio (ASTM B211).  
 Mola - Aço (SAE 6150) - Tratamento Zinco Branco Cr+3.  
 Vedações - Teflon (PTFE) e Elastômero de Fluorcarbono (Viton)

Cod.	Descrição	Conexão	Orifício (mm)	Pressão (PSI)	Pressão Piloto	Material Corpo
14753	VA-26.122.76.12.79.027-00.00.00.00	Rosca Fêmea 1" BSP (ISO 228/1) - Entrada. Rosca Fêmea 1" BSP (ISO 228/1) - Saída.	Ø 24,0 mm - (Kv 11,05)	Mín. 0 / Máx. 150	≥ 60 Psi	Aço Inoxidável 316 Microfundido (CF-8M).

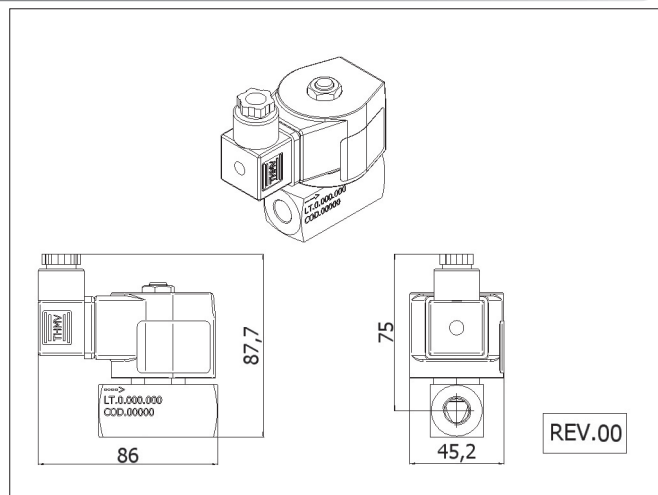
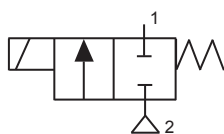
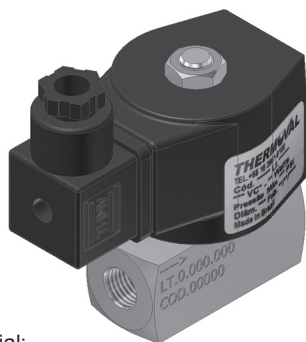
**Acionamento Pneumático**



Material:  
 Embolo - Alumínio (ASTM B211).  
 Mola - Aço (SAE 6150) - Tratamento Zinco Branco Cr+3.  
 Vedações - Teflon (PTFE) e Elastômero de Fluorcarbono (Viton)

Cod.	Descrição	Conexão	Orifício (mm)	Pressão (PSI)	Pressão Piloto	Material Corpo
14754	VA-26.293.78.12.79.027-00.00.00.00	Rosca Fêmea 1.1/2" BSP (ISO 228/1) - Entrada. Rosca Fêmea 1.1/2" BSP (ISO 228/1) - Saída.	Ø 35,0 mm - (Kv 19,03)	Mín. 0 / Máx. 150	≥ 60 Psi	Aço Inoxidável 316 Microfundido (CF-8M).

**Conexão 1/4 NPT - 2 Vias NF Ação Direta**



Material:

Êmbolo/Pólo - Aço Inoxidável (AISI 430 Fr).

Mola - Aço Inoxidável (AISI 302).

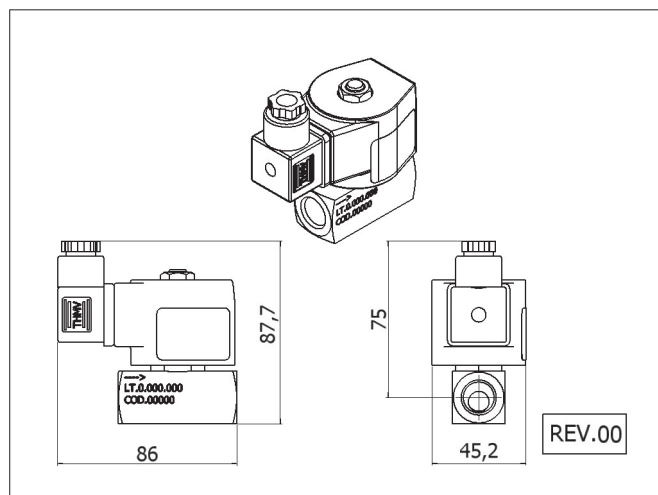
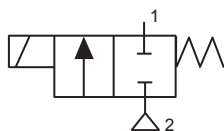
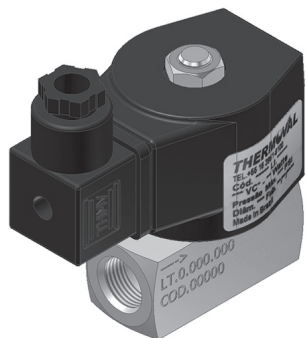
Fio - Cobre Esmaltado Classe H 180°C (IEC 60317-8).

Vedações - Teflon (PTFE) e Elastômero de Fluorcarbono (Viton)

Cod.	Descrição	Conexão	Orifício (mm)	Pressão (PSI)	Tensão (Volts)	Material Corpo
13799	VS-01.041.19.12.01.021-20.01.37.45	Rosca Fêmea 1/4" NPT (ANSI B2.1) - Entrada. Rosca Fêmea 1/4" NPT (ANSI B2.1) - Saída.	Ø 5,0 mm - ( Kv 0,46 )	Min. 0 / Máx. 80	12 Vcc	Latão (ASTM B16).
13800	VS-01.041.19.12.01.021-20.05.37.45	Rosca Fêmea 1/4" NPT (ANSI B2.1) - Entrada. Rosca Fêmea 1/4" NPT (ANSI B2.1) - Saída.	Ø 5,0 mm - ( Kv 0,46 )	Min. 0 / Máx. 80	24 Vcc	Latão (ASTM B16).
13801	VS-01.041.19.12.01.021-20.11.35.45	Rosca Fêmea 1/4" NPT (ANSI B2.1) - Entrada. Rosca Fêmea 1/4" NPT (ANSI B2.1) - Saída.	Ø 5,0 mm - ( Kv 0,46 )	Min. 0 / Máx. 80	110/127 V 50/60 Hz	Latão (ASTM B16).
13802	VS-01.041.19.12.01.021-20.13.35.45	Rosca Fêmea 1/4" NPT (ANSI B2.1) - Entrada. Rosca Fêmea 1/4" NPT (ANSI B2.1) - Saída.	Ø 5,0 mm - ( Kv 0,46 )	Min. 0 / Máx. 80	220/240 V 50/60 Hz	Latão (ASTM B16).

21

**Conexão 3/8 NPT - 2 Vias NF Ação Direta**



Material:

Êmbolo/Pólo - Aço Inoxidável (AISI 430 Fr).

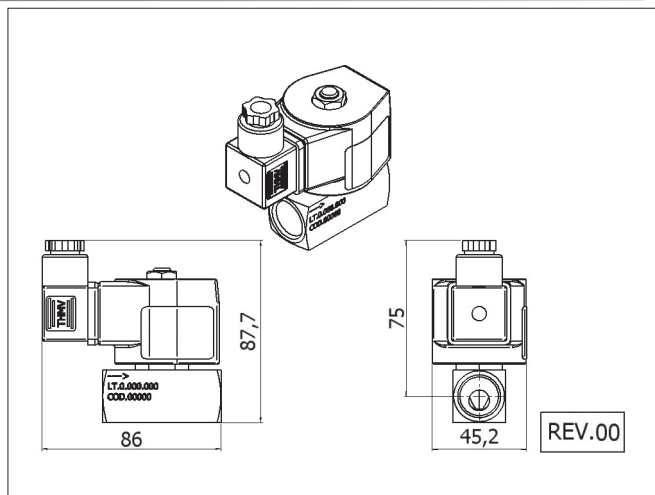
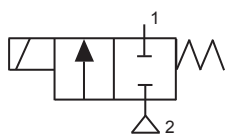
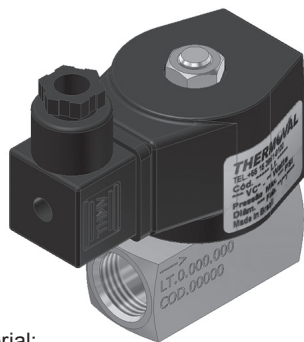
Mola - Aço Inoxidável (AISI 302).

Fio - Cobre Esmaltado Classe H 180°C (IEC 60317-8).

Vedações - Teflon (PTFE) e Elastômero de Fluorcarbono (Viton)

Cod.	Descrição	Conexão	Orifício (mm)	Pressão (PSI)	Tensão (Volts)	Material Corpo
13803	VS-01.070.19.12.01.021-20.01.37.45	Rosca Fêmea 3/8" BSP (ISO 228/1) - Entrada. Rosca Fêmea 3/8" BSP (ISO 228/1) - Saída.	Ø 5,0 mm - ( Kv 0,46 )	Min. 0 / Máx. 80	12 Vcc	Latão (ASTM B16).
13804	VS-01.070.19.12.01.021-20.05.37.45	Rosca Fêmea 3/8" BSP (ISO 228/1) - Entrada. Rosca Fêmea 3/8" BSP (ISO 228/1) - Saída.	Ø 5,0 mm - ( Kv 0,46 )	Min. 0 / Máx. 80	24 Vcc	Latão (ASTM B16).
13805	VS-01.070.19.12.01.021-20.11.35.45	Rosca Fêmea 3/8" BSP (ISO 228/1) - Entrada. Rosca Fêmea 3/8" BSP (ISO 228/1) - Saída.	Ø 5,0 mm - ( Kv 0,46 )	Min. 0 / Máx. 80	110/127 V 50/60 Hz	Latão (ASTM B16).
13806	VS-01.070.19.12.01.021-20.13.35.45	Rosca Fêmea 3/8" BSP (ISO 228/1) - Entrada. Rosca Fêmea 3/8" BSP (ISO 228/1) - Saída.	Ø 5,0 mm - ( Kv 0,46 )	Min. 0 / Máx. 80	220/240 V 50/60 Hz	Latão (ASTM B16).

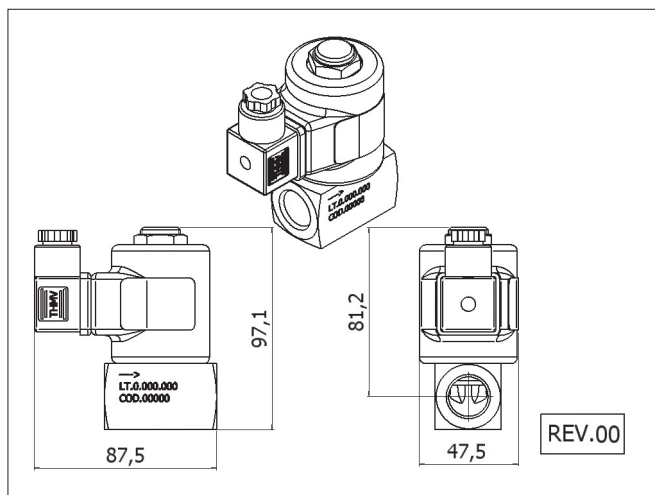
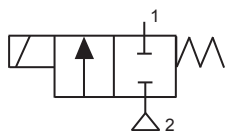
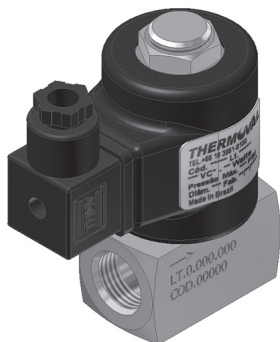
**Conexão 1/2 BSP - 2 Vias NF Ação Direta**



Material:  
 Êmbolo/Pólo - Aço Inoxidável (AISI 430 Fr).  
 Mola - Aço Inoxidável (AISI 302).  
 Fio - Cobre Esmaltado Classe H 180°C (IEC 60317-8).  
 Vedações - Teflon (PTFE) e Elastômero de Fluorcarbono (Viton)

Cod.	Descrição	Conexão	Orifício (mm)	Pressão (PSI)	Tensão (Volts)	Material Corpo
13807	VS-01.090.19.12.01.057-20.01.42.45	Rosca Fêmea 1/2" BSP (ISO 228/1) - Entrada. Rosca Fêmea 1/2" BSP (ISO 228/1) - Saída.	Ø 5,0 mm - ( Kv 0,46 )	Min. 0 / Máx. 100	12 Vcc	Latão (ASTM B16).
13808	VS-01.090.19.12.01.057-20.05.42.45	Rosca Fêmea 1/2" BSP (ISO 228/1) - Entrada. Rosca Fêmea 1/2" BSP (ISO 228/1) - Saída.	Ø 5,0 mm - ( Kv 0,46 )	Min. 0 / Máx. 100	24 Vcc	Latão (ASTM B16).
13809	VS-01.090.19.12.01.057-20.11.40.45	Rosca Fêmea 1/2" BSP (ISO 228/1) - Entrada. Rosca Fêmea 1/2" BSP (ISO 228/1) - Saída.	Ø 5,0 mm - ( Kv 0,46 )	Min. 0 / Máx. 100	110/127 V 50/60 Hz	Latão (ASTM B16).
13256	VS-01.090.19.12.01.057-20.13.40.45	Rosca Fêmea 1/2" BSP (ISO 228/1) - Entrada. Rosca Fêmea 1/2" BSP (ISO 228/1) - Saída.	Ø 5,0 mm - ( Kv 0,46 )	Min. 0 / Máx. 100	220/240 V 50/60 Hz	Latão (ASTM B16).

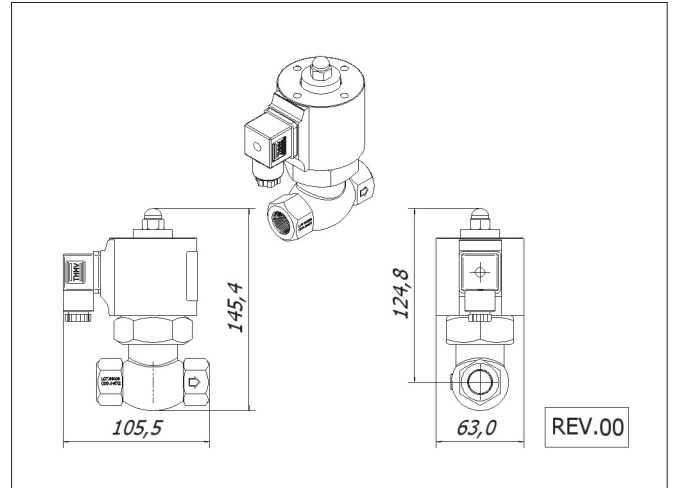
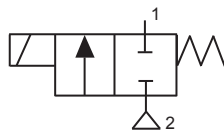
**Conexão 1/2 BSP - 2 Vias NF Ação Direta**



Material:  
 Êmbolo/Pólo - Aço Inoxidável (AISI 430 Fr).  
 Mola - Aço Inoxidável (AISI 302).  
 Fio - Cobre Esmaltado Classe H 180°C (IEC 60317-8).  
 Vedações - Teflon (PTFE) e Elastômero de Fluorcarbono (Viton)

Cod.	Descrição	Conexão	Orifício (mm)	Pressão (PSI)	Tensão (Volts)	Material Corpo
13824	VS-01.090.25.27.01.018-50.01.44.45	Rosca Fêmea 1/2" BSP (ISO 228/1) - Entrada. Rosca Fêmea 1/2" BSP (ISO 228/1) - Saída.	Ø 8,0 mm - ( Kv 1,1 )	Min. 0 / Máx. 60	12 Vcc	Latão (ASTM B16).
13825	VS-01.090.25.27.01.018-50.05.44.45	Rosca Fêmea 1/2" BSP (ISO 228/1) - Entrada. Rosca Fêmea 1/2" BSP (ISO 228/1) - Saída.	Ø 8,0 mm - ( Kv 1,1 )	Min. 0 / Máx. 60	24 Vcc	Latão (ASTM B16).
13826	VS-01.090.25.27.01.018-51.11.44.48	Rosca Fêmea 1/2" BSP (ISO 228/1) - Entrada. Rosca Fêmea 1/2" BSP (ISO 228/1) - Saída.	Ø 8,0 mm - ( Kv 1,1 )	Min. 0 / Máx. 60	110/127 V 50/60 Hz	Latão (ASTM B16).
13650	VS-01.090.25.27.01.022-50.13.40.45	Rosca Fêmea 1/2" BSP (ISO 228/1) - Entrada. Rosca Fêmea 1/2" BSP (ISO 228/1) - Saída.	Ø 8,0 mm - ( Kv 1,1 )	Min. 0 / Máx. 90	220/240 V 50/60 Hz	Latão (ASTM B16).

**Conexão 1/2 BSP - 2 Vias NF Servo Operada Pistão**

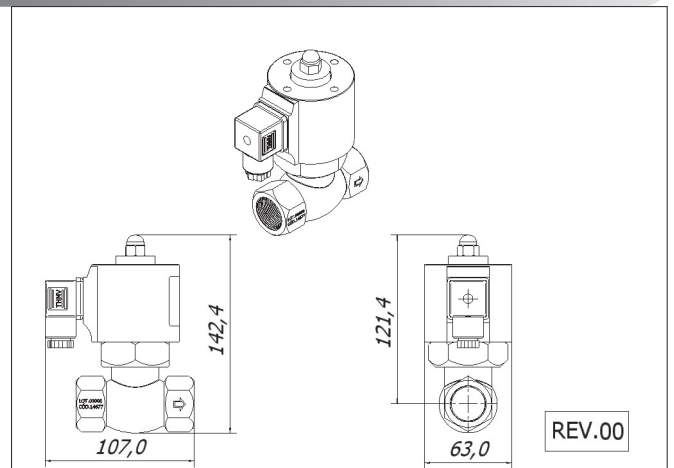
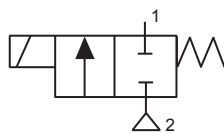


Material:  
 Êmbolo/Pólo - Aço Inoxidável (AISI 430 Fr).  
 Mola - Aço Inoxidável (AISI 302).  
 Fio - Cobre Esmaltado Classe H 180°C (IEC 60317-8).  
 Vedação - Teflon (PTFE)

Cod.	Descrição	Conexão	Orifício (mm)	Pressão (PSI)	Tensão (Volts)	Material Corpo
14672	VS-52.090.73.06.01.120-50.01.40.45	Rosca Fêmea 1/2" BSP (ISO 228/1) - Entrada. Rosca Fêmea 1/2" BSP (ISO 228/1) - Saída.	Ø 17,0 mm - (Kv 5,28)	Mín. 15 / Máx. 150	12 Vcc	Latão (ASTM B16).
14673	VS-52.090.73.06.01.120-50.05.40.45	Rosca Fêmea 1/2" BSP (ISO 228/1) - Entrada. Rosca Fêmea 1/2" BSP (ISO 228/1) - Saída.	Ø 17,0 mm - (Kv 5,28)	Mín. 15 / Máx. 150	24 Vcc	Latão (ASTM B16).
14674	VS-52.090.73.06.01.120-50.04.35.45	Rosca Fêmea 1/2" BSP (ISO 228/1) - Entrada. Rosca Fêmea 1/2" BSP (ISO 228/1) - Saída.	Ø 17,0 mm - (Kv 5,28)	Mín. 15 / Máx. 150	24 V 50/60 Hz	Latão (ASTM B16).
14675	VS-52.090.73.06.01.120-50.11.35.45	Rosca Fêmea 1/2" BSP (ISO 228/1) - Entrada. Rosca Fêmea 1/2" BSP (ISO 228/1) - Saída.	Ø 17,0 mm - (Kv 5,28)	Mín. 15 / Máx. 150	110/127 V 50/60 Hz	Latão (ASTM B16).
14676	VS-52.090.73.06.01.120-50.13.35.45	Rosca Fêmea 1/2" BSP (ISO 228/1) - Entrada. Rosca Fêmea 1/2" BSP (ISO 228/1) - Saída.	Ø 17,0 mm - (Kv 5,28)	Mín. 15 / Máx. 150	220/240 V 50/60 Hz	Latão (ASTM B16).

21

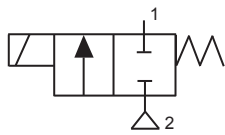
**Conexão 3/4 BSP - 2 Vias NF Servo Operada Pistão**



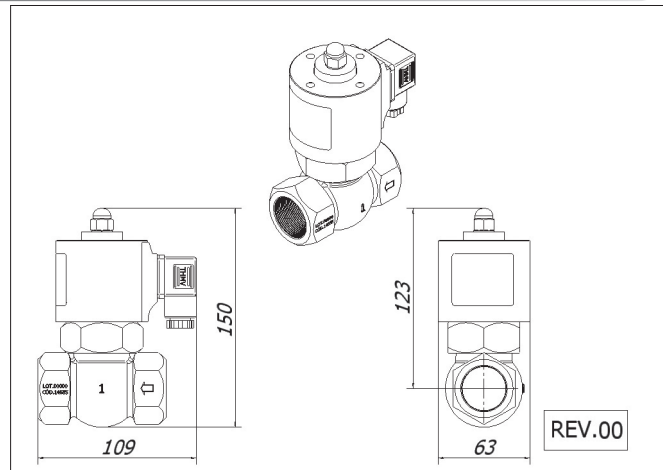
Material:  
 Êmbolo/Pólo - Aço Inoxidável (AISI 430 Fr).  
 Mola - Aço Inoxidável (AISI 302).  
 Fio - Cobre Esmaltado Classe H 180°C (IEC 60317-8).  
 Vedação - Teflon (PTFE)

Cod.	Descrição	Conexão	Orifício (mm)	Pressão (PSI)	Tensão (Volts)	Material Corpo
14677	VS-52.111.73.06.01.120-50.01.40.45	Rosca Fêmea 3/4" BSP (ISO 228/1) - Entrada. Rosca Fêmea 3/4" BSP (ISO 228/1) - Saída.	Ø 17,0 mm - (Kv 5,28)	Mín. 15 / Máx. 150	12 Vcc	Latão (ASTM B16).
14678	VS-52.111.73.06.01.120-50.05.40.45	Rosca Fêmea 3/4" BSP (ISO 228/1) - Entrada. Rosca Fêmea 3/4" BSP (ISO 228/1) - Saída.	Ø 17,0 mm - (Kv 5,28)	Mín. 15 / Máx. 150	24 Vcc	Latão (ASTM B16).
14679	VS-52.111.73.06.01.120-50.04.35.45	Rosca Fêmea 3/4" BSP (ISO 228/1) - Entrada. Rosca Fêmea 3/4" BSP (ISO 228/1) - Saída.	Ø 17,0 mm - (Kv 5,28)	Mín. 15 / Máx. 150	24 V 50/60 Hz	Latão (ASTM B16).
14680	VS-52.111.73.06.01.120-50.11.35.45	Rosca Fêmea 3/4" BSP (ISO 228/1) - Entrada. Rosca Fêmea 3/4" BSP (ISO 228/1) - Saída.	Ø 17,0 mm - (Kv 5,28)	Mín. 15 / Máx. 150	110/127 V 50/60 Hz	Latão (ASTM B16).
14681	VS-52.111.73.06.01.120-50.13.35.45	Rosca Fêmea 3/4" BSP (ISO 228/1) - Entrada. Rosca Fêmea 3/4" BSP (ISO 228/1) - Saída.	Ø 17,0 mm - (Kv 5,28)	Mín. 15 / Máx. 150	220/240 V 50/60 Hz	Latão (ASTM B16).

**2 Vias NF Servo Operada Pistão**

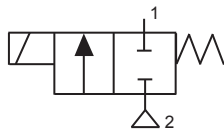


Material:  
 Êmbolo/Pólo - Aço Inoxidável (AISI 430 Fr).  
 Mola - Aço Inoxidável (AISI 302).  
 Fio - Cobre Esmaltado Classe H 180°C (IEC 60317-8).  
 Vedação - Teflon (PTFE)

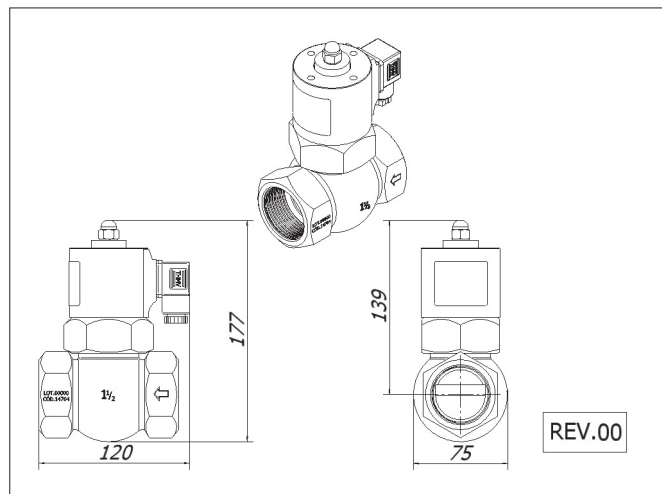


Cod.	Descrição	Conexão	Orifício (mm)	Pressão (PSI)	Tensão (Volts)	Material Corpo
14685	VS-52.122.67.06.01.120-50.01.40.45	Rosca Fêmea 1" BSP (ISO 228/1) - Entrada. Rosca Fêmea 1" BSP (ISO 228/1) - Saída.	Ø 22,0 mm - (Kv 9,85)	Mín. 15 / Máx. 150	12 Vcc	Latão (ASTM B16).
14686	VS-52.122.67.06.01.120-50.05.40.45	Rosca Fêmea 1" BSP (ISO 228/1) - Entrada. Rosca Fêmea 1" BSP (ISO 228/1) - Saída.	Ø 22,0 mm - (Kv 9,85)	Mín. 15 / Máx. 150	24 Vcc	Latão (ASTM B16).
14687	VS-52.122.67.06.01.120-50.04.35.45	Rosca Fêmea 1" BSP (ISO 228/1) - Entrada. Rosca Fêmea 1" BSP (ISO 228/1) - Saída.	Ø 22,0 mm - (Kv 9,85)	Mín. 15 / Máx. 150	24 V 50/60 Hz	Latão (ASTM B16).
14688	VS-52.122.67.06.01.120-50.11.35.45	Rosca Fêmea 1" BSP (ISO 228/1) - Entrada. Rosca Fêmea 1" BSP (ISO 228/1) - Saída.	Ø 22,0 mm - (Kv 9,85)	Mín. 15 / Máx. 150	110/127 V 50/60 Hz	Latão (ASTM B16).
14689	VS-52.122.67.06.01.120-50.13.35.45	Rosca Fêmea 1" BSP (ISO 228/1) - Entrada. Rosca Fêmea 1" BSP (ISO 228/1) - Saída.	Ø 22,0 mm - (Kv 9,85)	Mín. 15 / Máx. 150	220/240 V 50/60 Hz	Latão (ASTM B16).

**2 Vias NF Servo Operada Pistão**



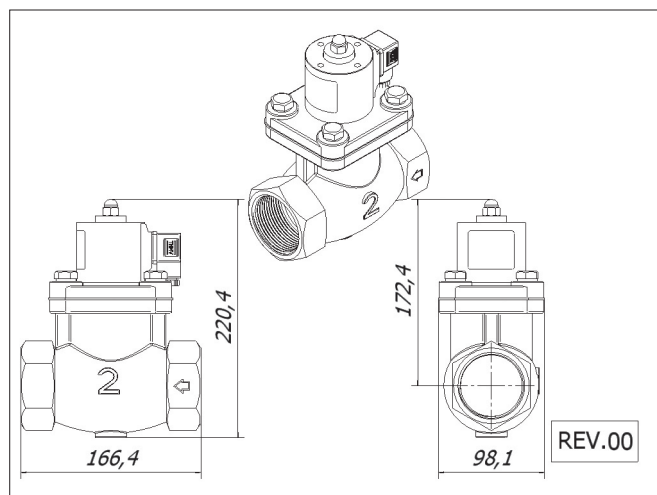
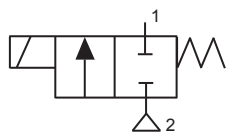
Material:  
 Êmbolo/Pólo - Aço Inoxidável (AISI 430 Fr).  
 Mola - Aço Inoxidável (AISI 302).  
 Fio - Cobre Esmaltado Classe H 180°C (IEC 60317-8).  
 Vedação - Teflon (PTFE)



Cod.	Descrição	Conexão	Orifício (mm)	Pressão (PSI)	Tensão (Volts)	Material Corpo
14704	VS-52.293.72.06.01.120-50.01.40.45	Rosca Fêmea 1.1/2" BSP (ISO 228/1) - Entrada. Rosca Fêmea 1.1/2" BSP (ISO 228/1) - Saída.	Ø 30,0 mm - (Kv 13,76)	Mín. 15 / Máx. 150	12 Vcc	Latão (ASTM B16).
14705	VS-52.293.72.06.01.120-50.05.40.45	Rosca Fêmea 1.1/2" BSP (ISO 228/1) - Entrada. Rosca Fêmea 1.1/2" BSP (ISO 228/1) - Saída.	Ø 30,0 mm - (Kv 13,76)	Mín. 15 / Máx. 150	24 Vcc	Latão (ASTM B16).
14706	VS-52.293.72.06.01.120-50.04.35.45	Rosca Fêmea 1.1/2" BSP (ISO 228/1) - Entrada. Rosca Fêmea 1.1/2" BSP (ISO 228/1) - Saída.	Ø 30,0 mm - (Kv 13,76)	Mín. 15 / Máx. 150	24 V 50/60 Hz	Latão (ASTM B16).
14707	VS-52.293.72.06.01.120-50.11.35.45	Rosca Fêmea 1.1/2" BSP (ISO 228/1) - Entrada. Rosca Fêmea 1.1/2" BSP (ISO 228/1) - Saída.	Ø 30,0 mm - (Kv 13,76)	Mín. 15 / Máx. 150	110/127 V 50/60 Hz	Latão (ASTM B16).
14708	VS-52.293.72.06.01.120-50.13.35.45	Rosca Fêmea 1.1/2" BSP (ISO 228/1) - Entrada. Rosca Fêmea 1.1/2" BSP (ISO 228/1) - Saída.	Ø 30,0 mm - (Kv 13,76)	Mín. 15 / Máx. 150	220/240 V 50/60 Hz	Latão (ASTM B16).



**2 Vias NF Servo Operada Pistão**



Material:

Êmbolo/Pólo - Aço Inoxidável (AISI 430 Fr).

Mola - Aço Inoxidável (AISI 302).

Fio - Cobre Esmaltado Classe H 180°C (IEC 60317-8).

Vedação - Teflon (PTFE)

Cod.	Descrição	Conexão	Orifício (mm)	Pressão (PSI)	Tensão (Volts)	Material Corpo
14709	VS-52.294.71.06.01.120-50.01.40.45	Rosca Fêmea 2" BSP (ISO 228/1) - Entrada. Rosca Fêmea 2" BSP (ISO 228/1) - Saída.	Ø 50,0 mm - (Kv 40,8)	Mín. 15 / Máx. 150	12 Vcc	Latão (ASTM B16).
14710	VS-52.294.71.06.01.120-50.05.40.45	Rosca Fêmea 2" BSP (ISO 228/1) - Entrada. Rosca Fêmea 2" BSP (ISO 228/1) - Saída.	Ø 50,0 mm - (Kv 40,8)	Mín. 15 / Máx. 150	24 Vcc	Latão (ASTM B16).
14711	VS-52.294.71.06.01.120-50.04.35.45	Rosca Fêmea 2" BSP (ISO 228/1) - Entrada. Rosca Fêmea 2" BSP (ISO 228/1) - Saída.	Ø 50,0 mm - (Kv 40,8)	Mín. 15 / Máx. 150	24 V 50/60 Hz	Latão (ASTM B16).
14712	VS-52.294.71.06.01.120-50.11.35.45	Rosca Fêmea 2" BSP (ISO 228/1) - Entrada. Rosca Fêmea 2" BSP (ISO 228/1) - Saída.	Ø 50,0 mm - (Kv 40,8)	Mín. 15 / Máx. 150	110/127 V 50/60 Hz	Latão (ASTM B16).
14713	VS-52.294.71.06.01.120-50.13.35.45	Rosca Fêmea 2" BSP (ISO 228/1) - Entrada. Rosca Fêmea 2" BSP (ISO 228/1) - Saída.	Ø 50,0 mm - (Kv 40,8)	Mín. 15 / Máx. 150	220/240 V 50/60 Hz	Latão (ASTM B16).

