

COMANDO INTEGRADO INJETADO

Conexão 3/4 BSP	20.1
Conexão 1 BSP	20.2
Conexão 1 NPT	20.3
Conexão 1.1/2 BSP	20.3
Conexão 1.1/2 NPT	20.4
Conexão 2 BSP	20.4

CONEXÃO COM COMPRESSÃO INTEGRAL

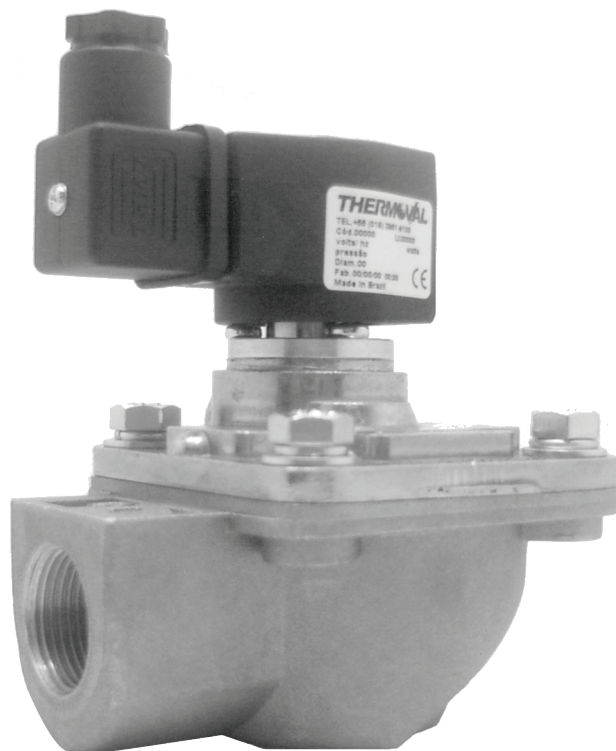
Tubo Ø 35 mm	20.5
Tubo Ø 50 mm	20.5

COMANDO À DISTÂNCIA

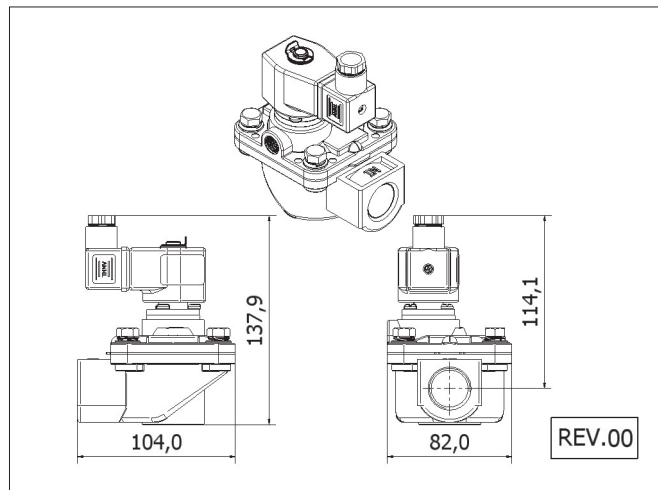
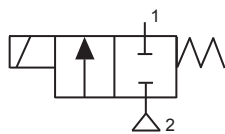
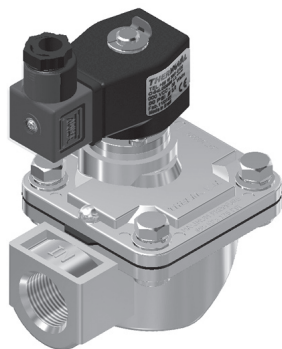
Conexão 3/4 BSP	20.6
Conexão 1 BSP	20.6
Conexão 1.1/2 BSP	20.7
Conexão 2 BSP / NPT	20.7

PASSA MURO

Tubo 35 mm	20.8
Tubo 50 mm	20.8



Conexão 3/4 BSP - Comando integrado injetado

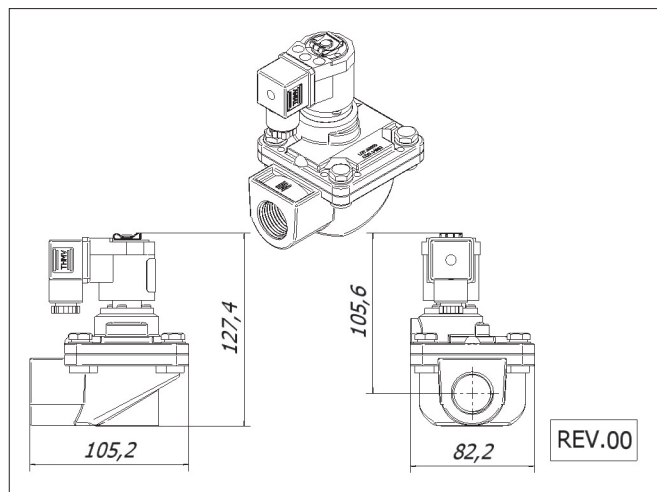
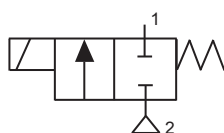


Material:
 Êmbolo/Pólo - Aço Inoxidável (AISI 430 Fr).
 Mola - Aço Inoxidável (AISI 302).
 Fio - Cobre Esmaltado Classe H 180°C (IEC 60317-8).
 Vedação- Polímero N30000-7 (Nitrílico)

Cod.	Descrição	Conexão	Orifício (mm)	Pressão (PSI)	Tensão (Volts)	Material Corpo
15853	VS-52.113.38.11.18.123-40.01.37.45	Rosca Fêmea 3/4" BSP (ISO 228/1) - Entrada. Rosca Fêmea 3/4" BSP (ISO 228/1) - Saída Ang.90°.	Ø 31,0 mm - (Kv 20,6)	Mín. 43 / Máx. 125	12 Vcc	Alumínio (ASTM B211) - Anodizado.
15192	VS-52.113.38.11.18.123-40.05.37.46	Rosca Fêmea 3/4" BSP (ISO 228/1) - Entrada. Rosca Fêmea 3/4" BSP (ISO 228/1) - Saída Ang.90°.	Ø 31,0 mm - (Kv 20,6)	Mín. 43 / Máx. 125	24 Vcc	Alumínio (ASTM B211) - Anodizado.

20

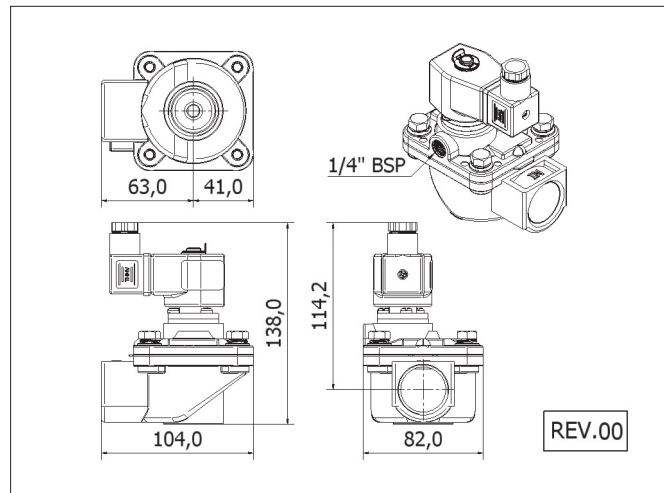
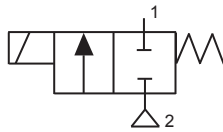
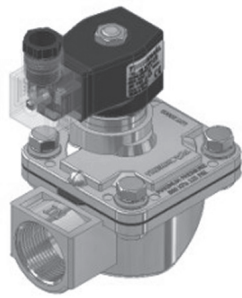
Conexão 3/4 BSP - Comando integrado injetado



Material:
 Êmbolo/Pólo - Aço Inoxidável (AISI 430 Fr).
 Mola - Aço Inoxidável (AISI 302).
 Fio - Cobre Esmaltado Classe H 180°C (IEC 60317-8).
 Vedação- Polímero N30000-7 (Nitrílico)

Cod.	Descrição	Conexão	Orifício (mm)	Pressão (PSI)	Tensão (Volts)	Material Corpo
14682	VS-52.113.38.11.18.123-40.04.35.45	Rosca Fêmea 3/4" BSP (ISO 228/1) - Entrada. Rosca Fêmea 3/4" BSP (ISO 228/1) - Saída Ang.90°.	Ø 31,0 mm - (Kv 20,6)	Mín. 43 / Máx. 125	24 V 50/60 Hz	Alumínio (ASTM B211) - Anodizado.
14683	VS-52.113.38.11.18.123-40.11.69.45	Rosca Fêmea 3/4" BSP (ISO 228/1) - Entrada. Rosca Fêmea 3/4" BSP (ISO 228/1) - Saída Ang.90°.	Ø 31,0 mm - (Kv 20,6)	Mín. 43 / Máx. 125	110/127 V 50/60 Hz	Alumínio (ASTM B211) - Anodizado.
14684	VS-52.113.38.11.18.123-40.13.69.45	Rosca Fêmea 3/4" BSP (ISO 228/1) - Entrada. Rosca Fêmea 3/4" BSP (ISO 228/1) - Saída Ang.90°.	Ø 31,0 mm - (Kv 20,6)	Mín. 43 / Máx. 125	220/240 V 50/60 Hz	Alumínio (ASTM B211) - Anodizado.

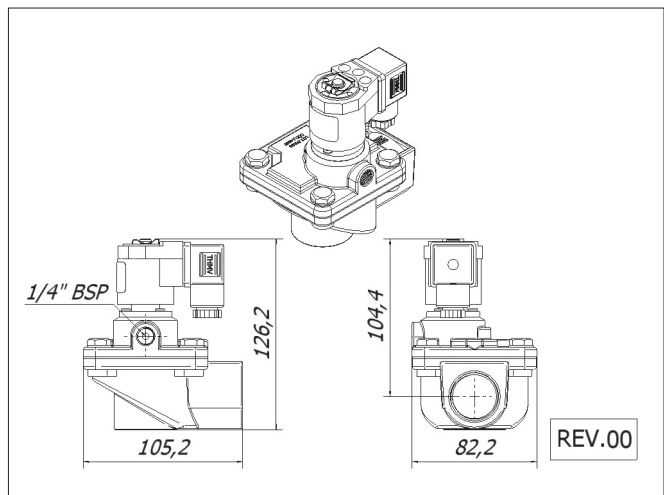
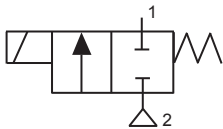
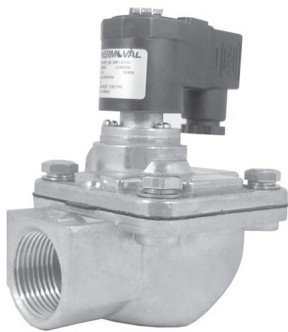
Conexão 1 BSP - Comando integrado injetado



Material:
 Êmbolo/Pólo - Aço Inoxidável (AISI 430 Fr).
 Mola - Aço Inoxidável (AISI 302).
 Fio - Cobre Esmaltado Classe H 180°C (IEC 60317-8).
 Vedação- Polímero N30000-7 (Nitrílico)

Cod.	Descrição	Conexão	Orifício (mm)	Pressão (PSI)	Tensão (Volts)	Material Corpo
15852	VS-52.123.38.11.18.123-40.01.37.45	Rosca Fêmea 1" BSP (ISO 228/1) - Entrada. Rosca Fêmea 1" BSP (ISO 228/1) - Saída Ang.90°.	Ø 31,0 mm - (Kv 20,6)	Mín. 43 / Máx. 125	12 Vcc	Alumínio (ASTM B211) - Anodizado.
14943	VS-52.123.38.11.18.123-40.05.37.46	Rosca Fêmea 1" BSP (ISO 228/1) - Entrada. Rosca Fêmea 1" BSP (ISO 228/1) - Saída Ang.90°.	Ø 31,0 mm - (Kv 20,6)	Mín. 43 / Máx. 125	24 Vcc	Alumínio (ASTM B211) - Anodizado.

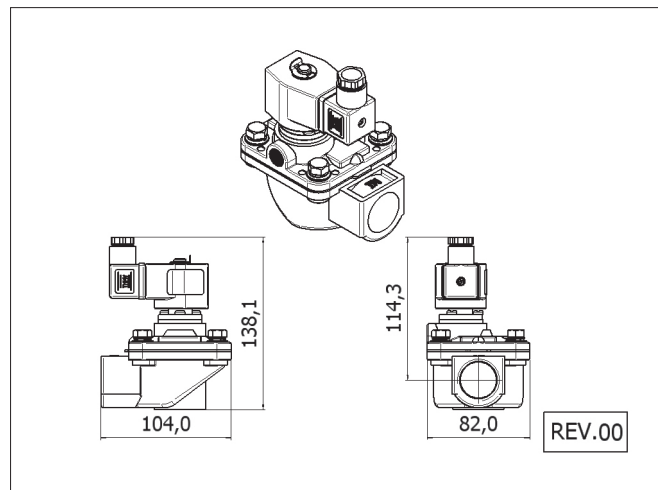
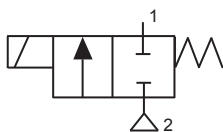
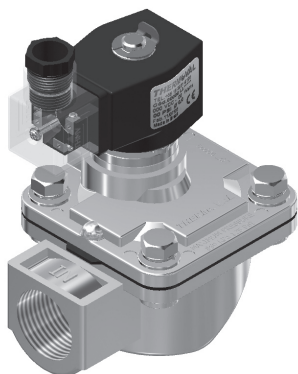
Conexão 1 BSP - Comando integrado injetado



Material:
 Êmbolo/Pólo - Aço Inoxidável (AISI 430 Fr).
 Mola - Aço Inoxidável (AISI 302).
 Fio - Cobre Esmaltado Classe H 180°C (IEC 60317-8).
 Vedação- Polímero N30000-7 (Nitrílico)

Cod.	Descrição	Conexão	Orifício (mm)	Pressão (PSI)	Tensão (Volts)	Material Corpo
14690	VS-52.123.38.11.18.123-40.04.35.45	Rosca Fêmea 1" BSP (ISO 228/1) - Entrada. Rosca Fêmea 1" BSP (ISO 228/1) - Saída Ang.90°.	Ø 31,0 mm - (Kv 20,6)	Mín. 43 / Máx. 125	24 V 50/60 Hz	Alumínio (ASTM B211) - Anodizado.
14691	VS-52.123.38.11.18.123-40.11.69.45	Rosca Fêmea 1" BSP (ISO 228/1) - Entrada. Rosca Fêmea 1" BSP (ISO 228/1) - Saída Ang.90°.	Ø 31,0 mm - (Kv 20,6)	Mín. 43 / Máx. 125	110/127 V 50/60 Hz	Alumínio (ASTM B211) - Anodizado.
14692	VS-52.123.38.11.18.123-40.13.69.45	Rosca Fêmea 1" BSP (ISO 228/1) - Entrada. Rosca Fêmea 1" BSP (ISO 228/1) - Saída Ang.90°.	Ø 31,0 mm - (Kv 20,6)	Mín. 43 / Máx. 125	220/240 V 50/60 Hz	Alumínio (ASTM B211) - Anodizado.

Conexão 1 NPT - Comando integrado injetado

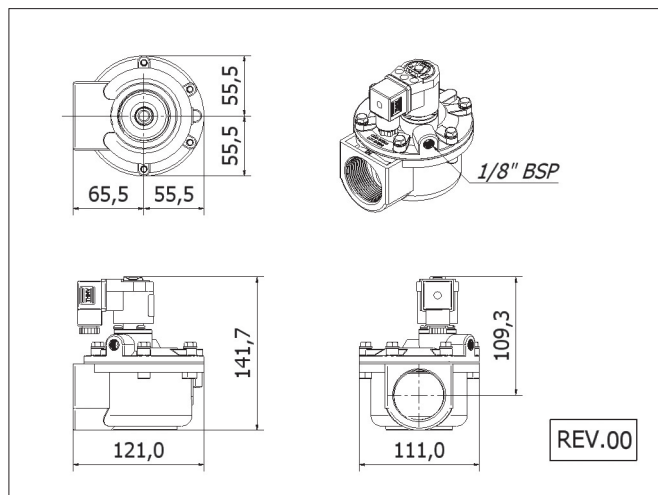
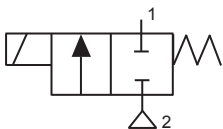
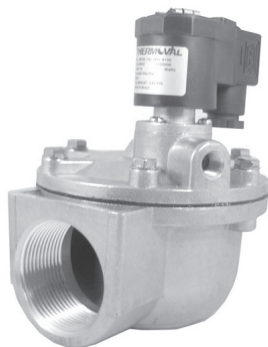


Material:
 Embolo/Pólo - Aço Inoxidável (AISI 430 Fr).
 Mola - Aço Inoxidável (AISI 302).
 Fio - Cobre Esmaltado Classe H 180°C (IEC 60317-8).
 Vedação- Polímero N30000-7 (Nitrílico)

Cod.	Descrição	Conexão	Orifício (mm)	Pressão (PSI)	Tensão (Volts)	Material Corpo
16333	VS-52.343.38.11.18.123-40.05.37.46	Rosca Fêmea 1" NPT (ANSI B2.1) - Entrada. Rosca Fêmea 1" NPT (ANSI B2.1) - Saída Ang.90°.	Ø 31,0 mm - (Kv 20,6)	Mín. 43 / Máx. 125	24 Vcc	Alumínio (ASTM B211) - Anodizado.
16259	VS-52.343.38.11.18.123-40.11.69.45	Rosca Fêmea 1" NPT (ANSI B2.1) - Entrada. Rosca Fêmea 1" NPT (ANSI B2.1) - Saída Ang.90°.	Ø 31,0 mm - (Kv 20,6)	Mín. 43 / Máx. 125	110/127 V 50/60 Hz	Alumínio (ASTM B211) - Anodizado.
17973	VS-52.343.38.11.18.123-40.13.35.46	Rosca Fêmea 1" NPT (ANSI B2.1) - Entrada. Rosca Fêmea 1" NPT (ANSI B2.1) - Saída Ang.90°.	Ø 31,0 mm - (Kv 20,6)	Mín. 43 / Máx. 125	220/240 V 50/60 Hz	Alumínio (ASTM B211) - Anodizado.

20

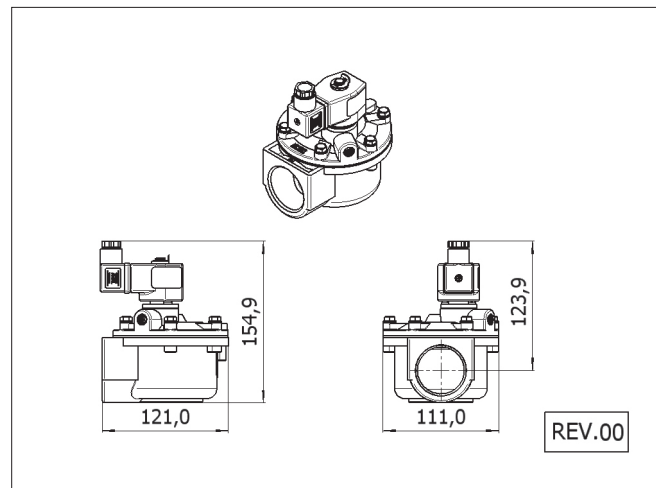
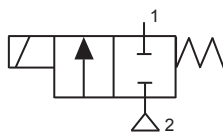
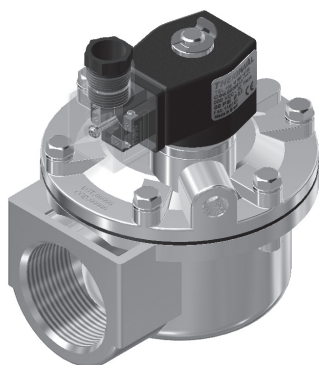
Conexão 1.1/2 BSP - Comando integrado injetado



Material:
 Êmbolo/Pólo - Aço Inoxidável (AISI 430 Fr).
 Mola - Aço Inoxidável (AISI 302).
 Fio - Cobre Esmaltado Classe H 180°C (IEC 60317-8).
 Vedação- Polímero N30000-7 (Nitrílico)

Cod.	Descrição	Conexão	Orifício (mm)	Pressão (PSI)	Tensão (Volts)	Material Corpo
14693	VS-52.160.69.11.18.123-40.04.35.45	Rosca Fêmea 1.1/2" BSP (ISO 228/1) - Entrada. Rosca Fêmea 1.1/2" BSP (ISO 228/1) - Saída Ang.90°.	Ø 41,0 mm - (Kv 36,1)	Mín. 43 / Máx. 125	24 V 50/60 Hz	Alumínio (ASTM B211) - Anodizado.
14694	VS-52.160.69.11.18.123-40.11.69.45	Rosca Fêmea 1.1/2" BSP (ISO 228/1) - Entrada. Rosca Fêmea 1.1/2" BSP (ISO 228/1) - Saída Ang.90°.	Ø 41,0 mm - (Kv 36,1)	Mín. 43 / Máx. 125	110/127 V 50/60 Hz	Alumínio (ASTM B211) - Anodizado.
14695	VS-52.160.69.11.18.123-40.13.69.45	Rosca Fêmea 1.1/2" BSP (ISO 228/1) - Entrada. Rosca Fêmea 1.1/2" BSP (ISO 228/1) - Saída Ang.90°.	Ø 41,0 mm - (Kv 36,1)	Mín. 43 / Máx. 125	220/240 V 50/60 Hz	Alumínio (ASTM B211) - Anodizado.

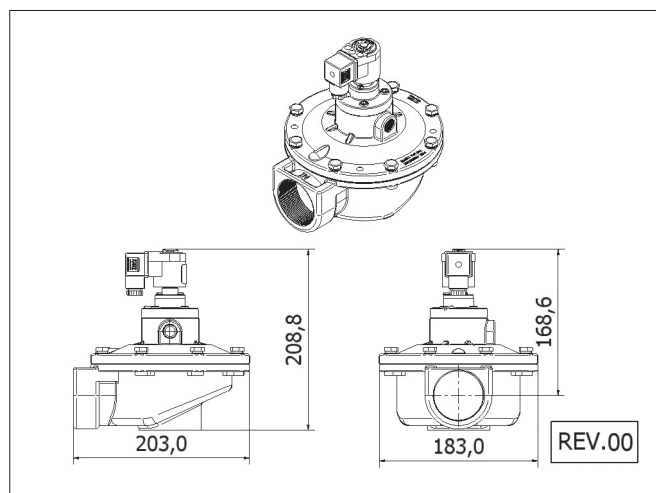
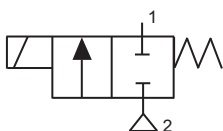
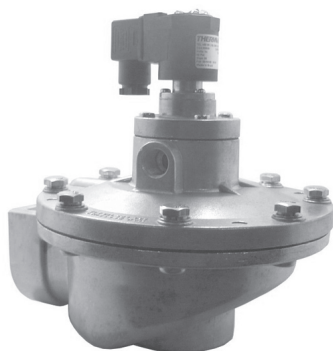
Conexão 1.1/2 NPT - Comando integrado injetado



Material:
 Êmbolo/Pólo - Aço Inoxidável (AISI 430 Fr).
 Mola - Aço Inoxidável (AISI 302).
 Fio - Cobre Esmaltado Classe H 180°C (IEC 60317-8).
 Vedação- Polímero N30000-7 (Nitrílico)

Cod.	Descrição	Conexão	Orifício (mm)	Pressão (PSI)	Tensão (Volts)	Material Corpo
16331	VS-52.320.69.11.18.123-40.05.37.46-E	Rosca Fêmea 1.1/2" NPT (ANSI B2.1) - Entrada. Rosca Fêmea 1.1/2" NPT (ANSI B2.1) - Saída Ang.90°.	Ø 41,0 mm - (Kv 36,1)	Mín. 43 / Máx. 125	24 Vcc	Alumínio (ASTM B211) - Anodizado.
15793	VS-52.320.69.11.18.123-40.11.69.45-E	Rosca Fêmea 1.1/2" NPT (ANSI B2.1) - Entrada. Rosca Fêmea 1.1/2" NPT (ANSI B2.1) - Saída Ang.90°.	Ø 41,0 mm - (Kv 36,1)	Mín. 43 / Máx. 125	110/127 V 50/60 Hz	Alumínio (ASTM B211) - Anodizado.
16079	VS-52.320.69.11.18.123-40.13.69.45	Rosca Fêmea 1.1/2" NPT (ANSI B2.1) - Entrada. Rosca Fêmea 1.1/2" NPT (ANSI B2.1) - Saída Ang.90°.	Ø 41,0 mm - (Kv 36,1)	Mín. 43 / Máx. 125	220/240 V 50/60 Hz	Alumínio (ASTM B211) - Anodizado.

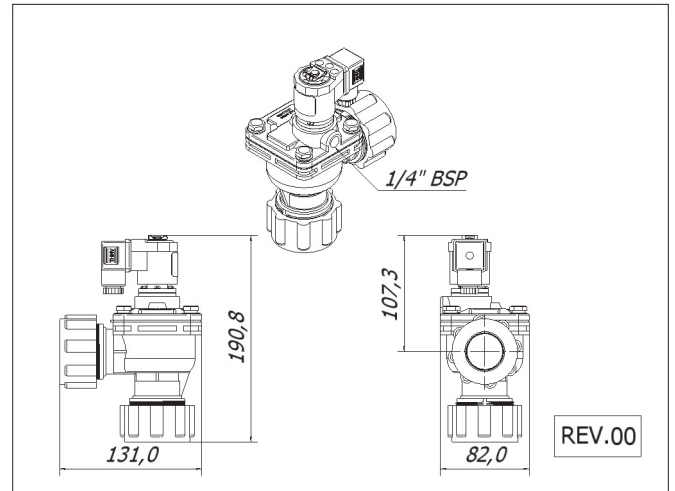
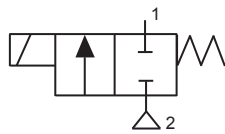
Conexão 2 BSP - Comando integrado injetado



Material:
 Êmbolo/Pólo - Aço Inoxidável (AISI 430 Fr).
 Mola - Aço Inoxidável (AISI 302).
 Fio - Cobre Esmaltado Classe H 180°C (IEC 60317-8).
 Vedação- Polímero N30000-7 (Nitrílico)

Cod.	Descrição	Conexão	Orifício (mm)	Pressão (PSI)	Tensão (Volts)	Material Corpo
15328	VS-52.308.81.11.18.119-40.04.35.45	Rosca Fêmea 2" BSP (ISO 228/1) - Entrada. Rosca Fêmea 2" BSP (ISO 228/1) - Saída Ang.90°.	Ø 56,0 mm - (Kv 75,6)	Mín. 43 / Máx. 110	24 V 50/60 Hz	Alumínio (ASTM B211) - Anodizado.
15332	VS-52.308.81.11.18.119-40.11.69.45	Rosca Fêmea 2" BSP (ISO 228/1) - Entrada. Rosca Fêmea 2" BSP (ISO 228/1) - Saída Ang.90°.	Ø 56,0 mm - (Kv 75,6)	Mín. 43 / Máx. 110	110/127 V 50/60 Hz	Alumínio (ASTM B211) - Anodizado.
15330	VS-52.308.81.11.18.119-40.13.69.45	Rosca Fêmea 2" BSP (ISO 228/1) - Entrada. Rosca Fêmea 2" BSP (ISO 228/1) - Saída Ang.90°.	Ø 56,0 mm - (Kv 75,6)	Mín. 43 / Máx. 110	220/240 V 50/60 Hz	Alumínio (ASTM B211) - Anodizado.

Tubo Ø 35 mm - Conexão com Compressão Integral



Material:

Êmbolo/Pólo - Aço Inoxidável (AISI 430 Fr).

Mola - Aço Inoxidável (AISI 302).

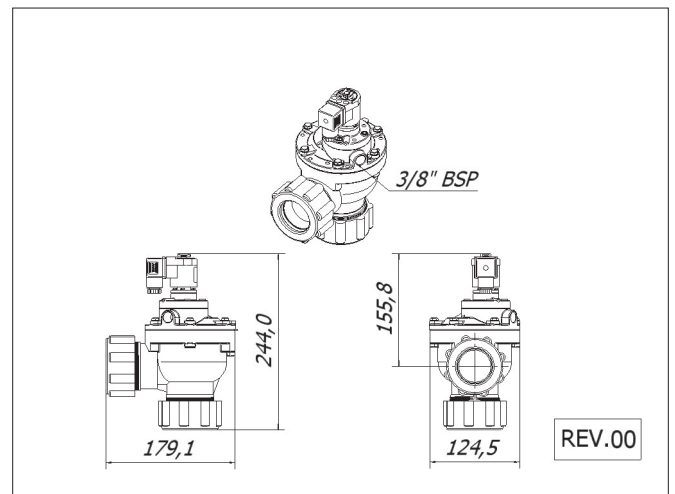
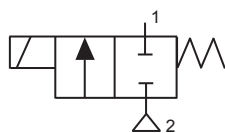
Fio - Cobre Esmaltado Classe H 180°C (IEC 60317-8).

Vedação- Polímero N30000-7 (Nitrílico)

Cod.	Descrição	Conexão	Orifício (mm)	Pressão (PSI)	Tensão (Volts)	Material Corpo
14698	VS-52.291.35.11.18.123-40.04.35.45	Racores de compressão para Tubo Ø 35 mm sem rosca - Entrada. Racores de compressão para Tubo Ø 35 mm sem rosca - Saída Ang.90°.	Ø 25,0 mm - (Kv 11,95)	Mín. 43 / Máx. 125	24 V 50/60 Hz	Alumínio (ASTM B211) - Anodizado.
14699	VS-52.291.35.11.18.123-40.11.69.45	Racores de compressão para Tubo Ø 35 mm sem rosca - Entrada. Racores de compressão para Tubo Ø 35 mm sem rosca - Saída Ang.90°.	Ø 25,0 mm - (Kv 11,95)	Mín. 43 / Máx. 125	110/127 V 50/60 Hz	Alumínio (ASTM B211) - Anodizado.
14700	VS-52.291.35.11.18.123-40.13.69.45	Racores de compressão para Tubo Ø 35 mm sem rosca - Entrada. Racores de compressão para Tubo Ø 35 mm sem rosca - Saída Ang.90°.	Ø 25,0 mm - (Kv 11,95)	Mín. 43 / Máx. 125	220/240 V 50/60 Hz	Alumínio (ASTM B211) - Anodizado.

20

Tubo Ø 50 mm - Conexão com Compressão Integral



Material:

Êmbolo/Pólo - Aço Inoxidável (AISI 430 Fr).

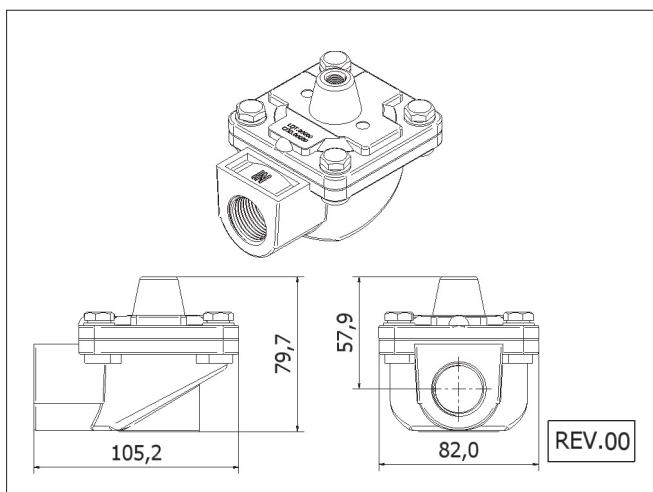
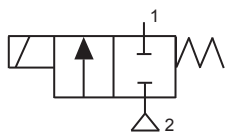
Mola - Aço Inoxidável (AISI 302).

Fio - Cobre Esmaltado Classe H 180°C (IEC 60317-8).

Vedação- Polímero N30000-7 (Nitrílico)

Cod.	Descrição	Conexão	Orifício (mm)	Pressão (PSI)	Tensão (Volts)	Material Corpo
14701	VS-52.292.70.11.18.123-40.04.35.45	Racores de compressão para Tubo Ø 50 mm sem rosca - Entrada. Racores de compressão para Tubo Ø 50 mm sem rosca - Saída Ang.90°.	Ø 40,0 mm - (Kv 36,1)	Mín. 43 / Máx. 125	24 V 50/60 Hz	Alumínio (ASTM B211) - Anodizado.
14702	VS-52.292.70.11.18.123-40.11.69.45	Racores de compressão para Tubo Ø 50 mm sem rosca - Entrada. Racores de compressão para Tubo Ø 50 mm sem rosca - Saída Ang.90°.	Ø 40,0 mm - (Kv 36,1)	Mín. 43 / Máx. 125	110/127 V 50/60 Hz	Alumínio (ASTM B211) - Anodizado.
14703	VS-52.292.70.11.18.123-40.13.69.45	Racores de compressão para Tubo Ø 50 mm sem rosca - Entrada. Racores de compressão para Tubo Ø 50 mm sem rosca - Saída Ang.90°.	Ø 40,0 mm - (Kv 36,1)	Mín. 43 / Máx. 125	220/240 V 50/60 Hz	Alumínio (ASTM B211) - Anodizado.

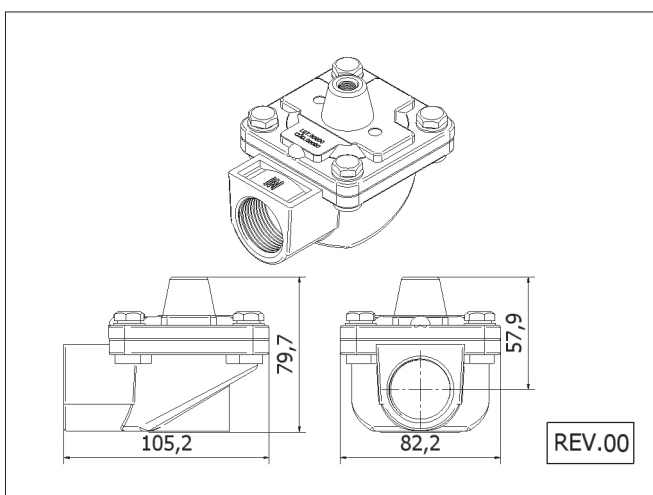
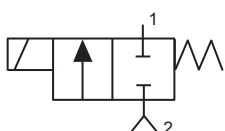
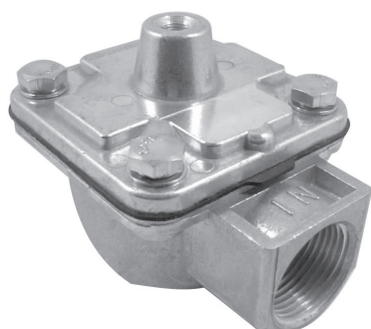
Conexão 3/4 BSP - Comando à Distância



Material:
 Embolo/Pólo - Aço Inoxidável (AISI 430 Fr).
 Mola - Aço Inoxidável (AISI 302).
 Fio - Cobre Esmaltado Classe H 180°C (IEC 60317-8).
 Vedação- Polímero N30000-7 (Nitrílico)

Cod.	Descrição	Conexão	Orifício (mm)	Pressão (PSI)	Tensão (Volts)	Material Corpo
15181	VS-52.113.38.11.18.123-00.00.00-00-E	Rosca Fêmea 3/4" BSP (ISO 228/1) - Entrada. Rosca Fêmea 3/4" BSP (ISO 228/1) - Saída Ang.90°.	Ø 31,0 mm - (Kv 20,6)	Mín. 43 / Máx. 125	NAO CONSTA	Alumínio (ASTM B211) - Anodizado.

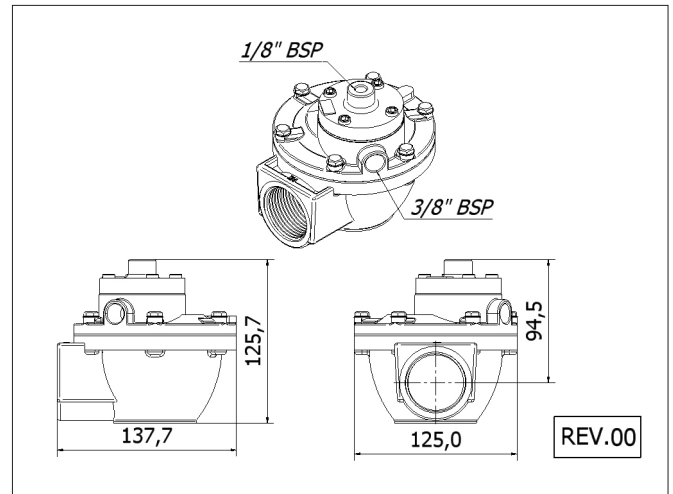
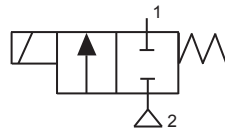
Conexão 1 BSP - Comando à Distância



Material:
 Embolo/Pólo - Aço Inoxidável (AISI 430 Fr).
 Mola - Aço Inoxidável (AISI 302).
 Fio - Cobre Esmaltado Classe H 180°C (IEC 60317-8).
 Vedação- Polímero N30000-7 (Nitrílico)

Cod.	Descrição	Conexão	Orifício (mm)	Pressão (PSI)	Tensão (Volts)	Material Corpo
15183	VS-52.123.38.11.18.123-00.00.00-00-E	Rosca Fêmea 1" BSP (ISO 228/1) - Entrada. Rosca Fêmea 1" BSP (ISO 228/1) - Saída Ang.90°.	Ø 31,0 mm - (Kv 20,6)	Mín. 43 / Máx. 125	NAO CONSTA	Alumínio (ASTM B211) - Anodizado.

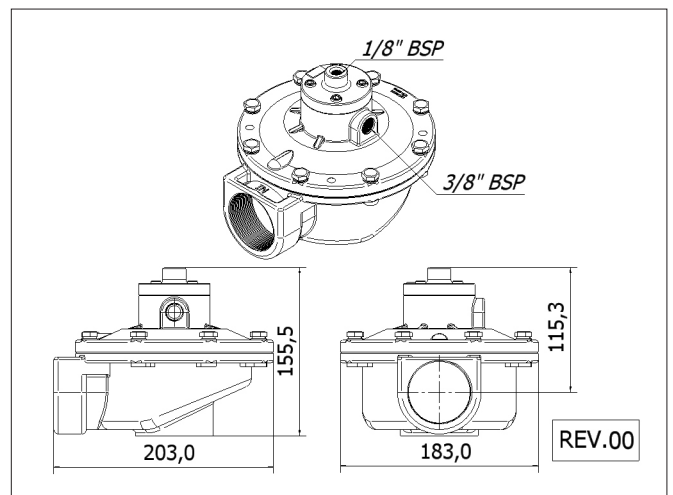
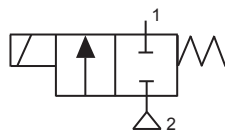
Conexão 1.1/2 BSP - Comando à Distância



Material:
 Embolo/Pólo - Aço Inoxidável (AISI 430 Fr).
 Mola - Aço Inoxidável (AISI 302).
 Fio - Cobre Esmaltado Classe H 180°C (IEC 60317-8).
 Vedação- Polímero N30000-7 (Nitrílico)

Cod.	Descrição	Conexão	Orifício (mm)	Pressão (PSI)	Tensão (Volts)	Material Corpo
15185	VS-52.160.69.11.18.123-00.00.00-00-E	Rosca Fêmea 1.1/2" BSP (ISO 228/1) - Entrada. Rosca Fêmea 1.1/2" BSP (ISO 228/1) - Saída Ang.90°.	Ø 41,0 mm - (Kv 36,1)	Mín. 43 / Máx. 125	NAO CONSTA	Alumínio (ASTM B211) - Anodizado.

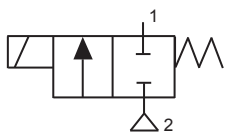
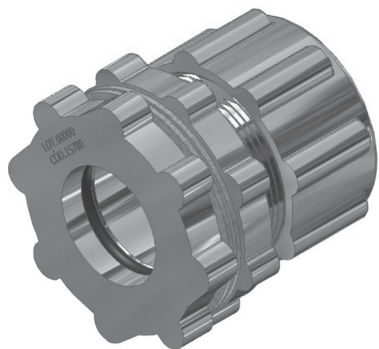
Conexão 2 BSP / NPT - Comando à Distância



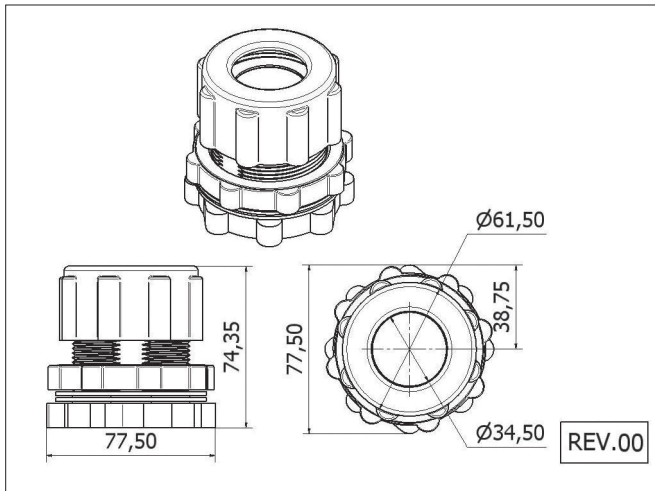
Material:
 Embolo/Pólo - Aço Inoxidável (AISI 430 Fr).
 Mola - Aço Inoxidável (AISI 302).
 Fio - Cobre Esmaltado Classe H 180°C (IEC 60317-8).
 Vedação- Polímero N30000-7 (Nitrílico)

Cod.	Descrição	Conexão	Orifício (mm)	Pressão (PSI)	Tensão (Volts)	Material Corpo
15187	VS-52.308.81.11.18.119-00.00.00-00-E	Rosca Fêmea 2" BSP (ISO 228/1) - Entrada. Rosca Fêmea 2" BSP (ISO 228/1) - Saída Ang.90°.	Ø 56,0 mm - (Kv 75,6)	Mín. 43 / Máx. 110	NAO CONSTA	Alumínio (ASTM B211) - Anodizado.
18020	VS-52.394.81.11.18.119-00.00.00-00-E	Rosca Fêmea 2" NPT (ANSI B2.1) - Entrada. Rosca Fêmea 2" NPT (ANSI B2.1) - Saída Ang.90°.	Ø 56,0 mm - (Kv 75,6)	Mín. 43 / Máx. 110	NAO CONSTA	Alumínio (ASTM B211) - Anodizado.

Passa Muro - Tubo 35

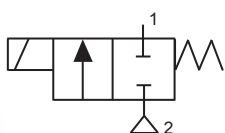
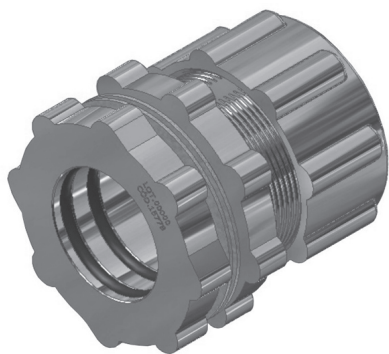


Corpo - Alumínio (ASTM B211)
Vedação- Polímero N30000-7 (Nitrílico)

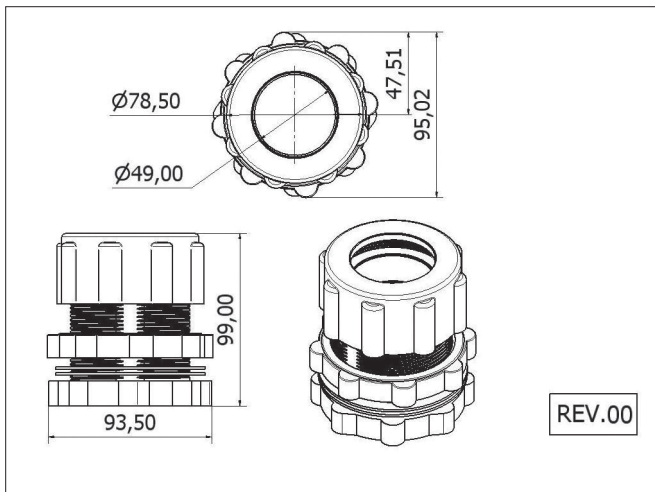


Cod.	Descrição	Conexão	Orifício (mm)	Pressão (PSI)	Tensão (Volts)	Material Corpo
15780	CONEXAO FILTRO DE MANGA TUBO 35	Conexão para Filtro de Manga Tubo diâmetro de 35 mm.	Não Aplicável	Não Aplicável	Não Aplicável	Alumínio (ASTM B211) - Anodizado.

Passa Muro - Tubo 50



Corpo - Alumínio (ASTM B211)
Vedação- Polímero N30000-7 (Nitrílico)



Cod.	Descrição	Conexão	Orifício (mm)	Pressão (PSI)	Tensão (Volts)	Material Corpo
15778	CONEXAO FILTRO DE MANGA TUBO 50	Conexão para Filtro de Manga Tubo diâmetro de 50 mm.	Não Aplicável	Não Aplicável	Não Aplicável	Alumínio (ASTM B211) - Anodizado.