

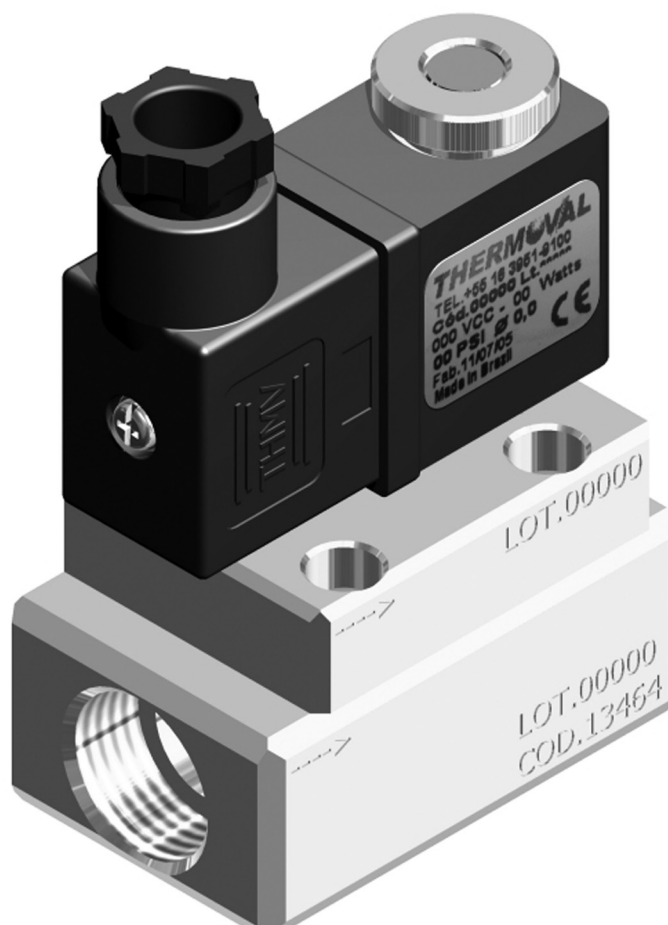
## 2 VIAS NF - AÇÃO DIRETA DIAFRAGMA

Conexão 1 BSP - Viton .....	17.1
Conexão 1.1/2 BSP - Viton .....	17.2

## 2 VIAS NF - SERVO OPERADA

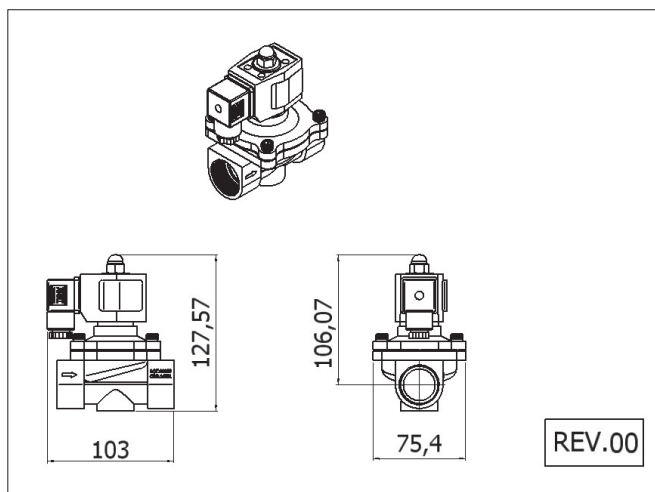
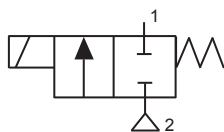
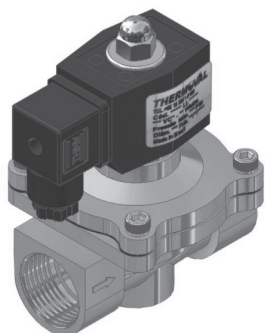
Conexão 3/8 BSP / Nitrílica .....	17.3
Conexão 1/2 BSP / Nitrílica .....	17.3
Conexão 3/4 BSP / Nitrílica .....	17.4

COMANDO INTEGRADO INJETADO .....	17.5
----------------------------------	------





## Conexão 1 BSP - Viton



17

Material:

Êmbolo/Pólo - Aço Inoxidável (AISI 430 Fr).

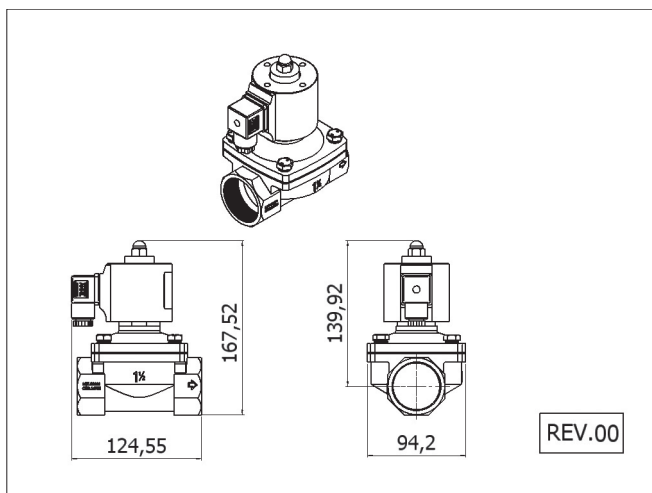
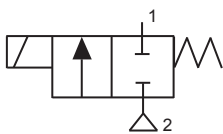
Mola - Aço Inoxidável (AISI 302).

Fio - Cobre Esmaltado Classe H 180°C (IEC 60317-8).

Vedações - Elastômero de Fluorcarbono (Viton).

Cod.	Descrição	Conexão	Orifício (mm)	Pressão (PSI)	Tensão (Volts)	Material Corpo
14730	VS-01.122.35.24.01.027-20.01.40.45	Rosca Fêmea 1" BSP (ISO 228/1) - Entrada. Rosca Fêmea 1" BSP (ISO 228/1) - Saída.	Ø 25,0 mm - (Kv 11,95)	Mín. 0 / Máx. 150	12 Vcc	Latão (ASTM B16).
14731	VS-01.122.35.24.01.027-20.05.40.45	Rosca Fêmea 1" BSP (ISO 228/1) - Entrada. Rosca Fêmea 1" BSP (ISO 228/1) - Saída.	Ø 25,0 mm - (Kv 11,95)	Mín. 0 / Máx. 150	24 Vcc	Latão (ASTM B16).
14732	VS-01.122.35.24.01.027-20.04.32.45	Rosca Fêmea 1" BSP (ISO 228/1) - Entrada. Rosca Fêmea 1" BSP (ISO 228/1) - Saída.	Ø 25,0 mm - (Kv 11,95)	Mín. 0 / Máx. 150	24 V 50/60 Hz	Latão (ASTM B16).
14733	VS-01.122.35.24.01.027-20.11.32.45	Rosca Fêmea 1" BSP (ISO 228/1) - Entrada. Rosca Fêmea 1" BSP (ISO 228/1) - Saída.	Ø 25,0 mm - (Kv 11,95)	Mín. 0 / Máx. 150	110/127 V 50/60 Hz	Latão (ASTM B16).
14734	VS-01.122.35.24.01.027-20.13.32.45	Rosca Fêmea 1" BSP (ISO 228/1) - Entrada. Rosca Fêmea 1" BSP (ISO 228/1) - Saída.	Ø 25,0 mm - (Kv 11,95)	Mín. 0 / Máx. 150	220/240 V 50/60 Hz	Latão (ASTM B16).

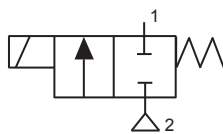
**Conexão 1.1/2 BSP - Viton**



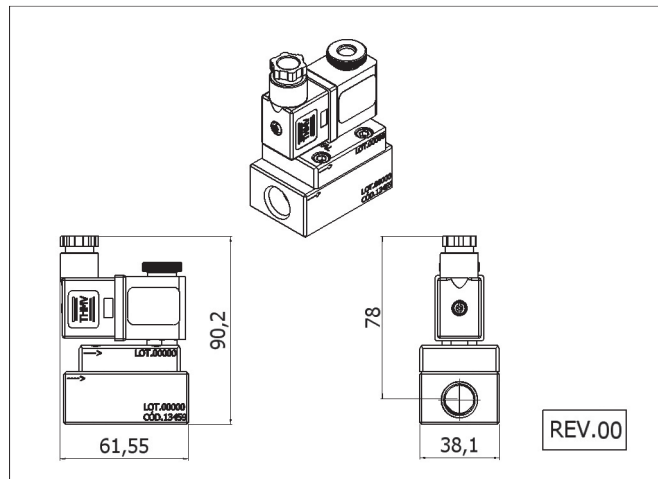
Material:  
 Êmbolo/Pólo - Aço Inoxidável (AISI 430 Fr).  
 Mola - Aço Inoxidável (AISI 302).  
 Fio - Cobre Esmaltado Classe H 180°C (IEC 60317-8).  
 Vedações - Elastômero de Fluorcarbono (Viton).

Cod.	Descrição	Conexão	Orifício (mm)	Pressão (PSI)	Tensão (Volts)	Material Corpo
14735	VS-01.293.70.32.01.132-50.01.40.45	Rosca Fêmea 1.1/2" BSP (ISO 228/1) - Entrada. Rosca Fêmea 1.1/2" BSP (ISO 228/1) - Saída.	Ø 40,0 mm - (Kv 36,1)	Mín. 0 / Máx. 150 PSI - ((Óleo @300 SSU) 100 PSI)	12 Vcc	Latão (ASTM B16).
14736	VS-01.293.70.32.01.132-50.05.40.45	Rosca Fêmea 1.1/2" BSP (ISO 228/1) - Entrada. Rosca Fêmea 1.1/2" BSP (ISO 228/1) - Saída.	Ø 40,0 mm - (Kv 36,1)	Mín. 0 / Máx. 150 PSI - ((Óleo @300 SSU) 100 PSI)	24 Vcc	Latão (ASTM B16).
14737	VS-01.293.70.32.01.132-50.04.35.45	Rosca Fêmea 1.1/2" BSP (ISO 228/1) - Entrada. Rosca Fêmea 1.1/2" BSP (ISO 228/1) - Saída.	Ø 40,0 mm - (Kv 36,1)	Mín. 0 / Máx. 150 PSI - ((Óleo @300 SSU) 100 PSI)	24 V 50/60 Hz	Latão (ASTM B16).
14738	VS-01.293.70.32.01.132-50.11.35.45	Rosca Fêmea 1.1/2" BSP (ISO 228/1) - Entrada. Rosca Fêmea 1.1/2" BSP (ISO 228/1) - Saída.	Ø 40,0 mm - (Kv 36,1)	Mín. 0 / Máx. 150 PSI - ((Óleo @300 SSU) 100 PSI)	110/127 V 50/60 Hz	Latão (ASTM B16).
14739	VS-01.293.70.32.01.132-50.13.35.45	Rosca Fêmea 1.1/2" BSP (ISO 228/1) - Entrada. Rosca Fêmea 1.1/2" BSP (ISO 228/1) - Saída.	Ø 40,0 mm - (Kv 36,1)	Mín. 0 / Máx. 150 PSI - ((Óleo @300 SSU) 100 PSI)	220/240 V 50/60 Hz	Latão (ASTM B16).

**Conexão 3/8 BSP - Nitrílica**

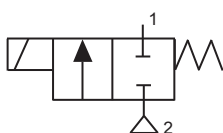


Material:  
 Êmbolo/Pólo - Aço Inoxidável (AISI 430 Fr).  
 Mola - Aço Inoxidável (AISI 302).  
 Fio - Cobre Esmaltado Classe H 180°C (IEC 60317-8).  
 Vedação - Polímero N 30000-7 B (Nitrílico).

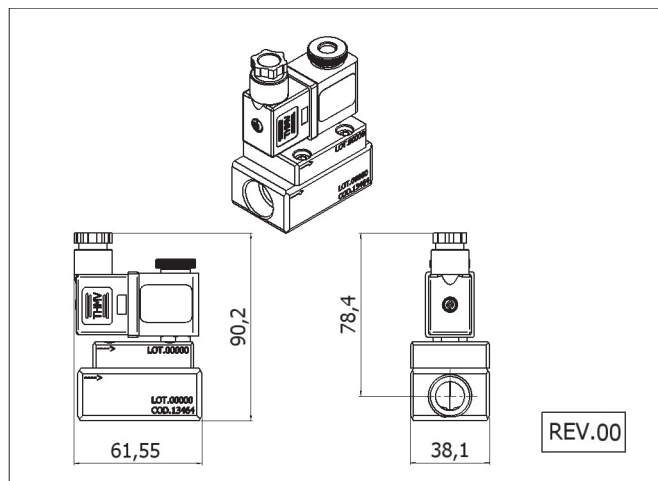


Cod.	Descrição	Conexão	Orifício (mm)	Pressão (PSI)	Tensão (Volts)	Material Corpo
13459	VS-52.070.30.01.01.088-19.01.32.44	Rosca Fêmea 3/8" BSP (ISO 228/1) - Entrada. Rosca Fêmea 3/8" BSP (ISO 228/1) - Saída.	Ø 12,0 mm - (Kv 2,62)	Mín. 5 / Máx. 250	12 Vcc	Latão (ASTM B16).
13460	VS-52.070.30.01.01.088-19.05.32.44	Rosca Fêmea 3/8" BSP (ISO 228/1) - Entrada. Rosca Fêmea 3/8" BSP (ISO 228/1) - Saída.	Ø 12,0 mm - (Kv 2,62)	Mín. 5 / Máx. 250	24 Vcc	Latão (ASTM B16).
13461	VS-52.070.30.01.01.088-19.04.30.44	Rosca Fêmea 3/8" BSP (ISO 228/1) - Entrada. Rosca Fêmea 3/8" BSP (ISO 228/1) - Saída.	Ø 12,0 mm - (Kv 2,62)	Mín. 5 / Máx. 250	24 V 50/60 Hz	Latão (ASTM B16).
13462	VS-52.070.30.01.01.088-19.11.30.44	Rosca Fêmea 3/8" BSP (ISO 228/1) - Entrada. Rosca Fêmea 3/8" BSP (ISO 228/1) - Saída.	Ø 12,0 mm - (Kv 2,62)	Mín. 5 / Máx. 250	110/127 V 50/60 Hz	Latão (ASTM B16).
13463	VS-52.070.30.01.01.088-19.13.30.44	Rosca Fêmea 3/8" BSP (ISO 228/1) - Entrada. Rosca Fêmea 3/8" BSP (ISO 228/1) - Saída.	Ø 12,0 mm - (Kv 2,62)	Mín. 5 / Máx. 250	220/240 V 50/60 Hz	Latão (ASTM B16).

**Conexão 1/2 BSP - Nitrílica**

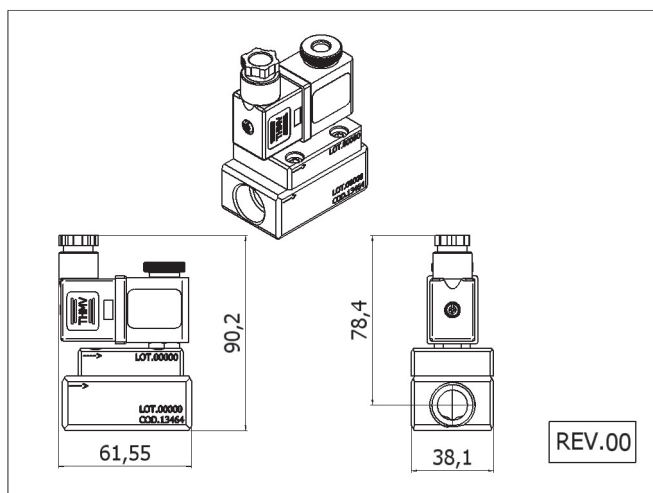
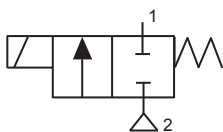


Material:  
 Êmbolo/Pólo - Aço Inoxidável (AISI 430 Fr).  
 Mola - Aço Inoxidável (AISI 302).  
 Fio - Cobre Esmaltado Classe H 180°C (IEC 60317-8).  
 Vedação - Polímero N 30000-7 B (Nitrílico).



Cod.	Descrição	Conexão	Orifício (mm)	Pressão (PSI)	Tensão (Volts)	Material Corpo
13464	VS-52.090.30.01.01.088-19.01.32.44	Rosca Fêmea 1/2" BSP (ISO 228/1) - Entrada. Rosca Fêmea 1/2" BSP (ISO 228/1) - Saída.	Ø 12,0 mm - (Kv 2,62)	Mín. 5 / Máx. 250	12 Vcc	Latão (ASTM B16).
13465	VS-52.090.30.01.01.088-19.05.32.44	Rosca Fêmea 1/2" BSP (ISO 228/1) - Entrada. Rosca Fêmea 1/2" BSP (ISO 228/1) - Saída.	Ø 12,0 mm - (Kv 2,62)	Mín. 5 / Máx. 250	24 Vcc	Latão (ASTM B16).
13466	VS-52.090.30.01.01.088-19.04.30.44	Rosca Fêmea 1/2" BSP (ISO 228/1) - Entrada. Rosca Fêmea 1/2" BSP (ISO 228/1) - Saída.	Ø 12,0 mm - (Kv 2,62)	Mín. 5 / Máx. 250	24 V 50/60 Hz	Latão (ASTM B16).
13467	VS-52.090.30.01.01.088-19.11.30.44	Rosca Fêmea 1/2" BSP (ISO 228/1) - Entrada. Rosca Fêmea 1/2" BSP (ISO 228/1) - Saída.	Ø 12,0 mm - (Kv 2,62)	Mín. 5 / Máx. 250	110/127 V 50/60 Hz	Latão (ASTM B16).
13468	VS-52.090.30.01.01.088-19.13.30.44	Rosca Fêmea 1/2" BSP (ISO 228/1) - Entrada. Rosca Fêmea 1/2" BSP (ISO 228/1) - Saída.	Ø 12,0 mm - (Kv 2,62)	Mín. 5 / Máx. 250	220/240 V 50/60 Hz	Latão (ASTM B16).

## Conexão 3/4 BSP - Nitrílica



Material:

Êmbolo/Pólo - Aço Inoxidável (AISI 430 Fr).

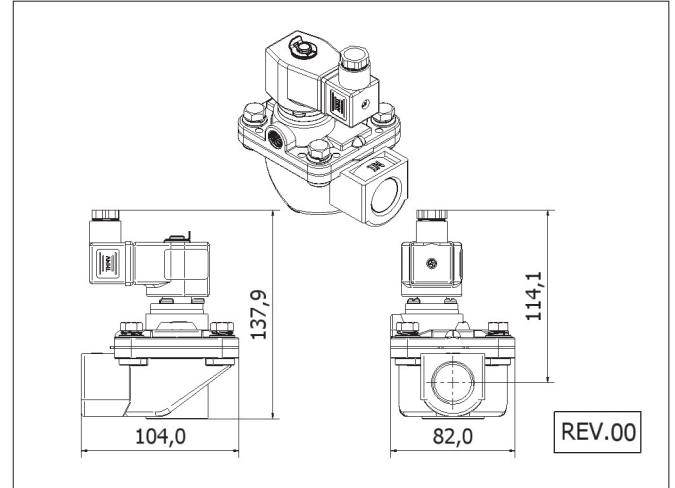
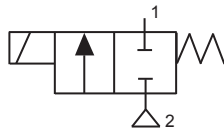
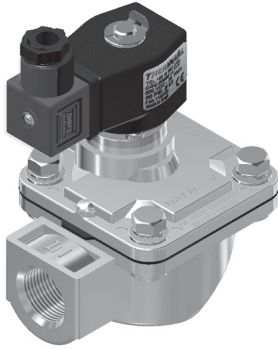
Mola - Aço Inoxidável (AISI 302).

Fio - Cobre Esmaltado Classe H 180°C (IEC 60317-8).

Vedação - Polímero N 30000-7 B (Nitrílico).

Cod.	Descrição	Conexão	Orifício (mm)	Pressão (PSI)	Tensão (Volts)	Material Corpo
13469	VS-52.111.34.01.01.088-19.01.32.44	Rosca Fêmea 3/4" BSP (ISO 228/1) - Entrada. Rosca Fêmea 3/4" BSP (ISO 228/1) - Saída.	Ø 19,0 mm - (Kv 6,56)	Mín. 5 / Máx. 250	12 Vcc	Latão (ASTM B16).
13470	VS-52.111.34.01.01.088-19.05.32.44	Rosca Fêmea 3/4" BSP (ISO 228/1) - Entrada. Rosca Fêmea 3/4" BSP (ISO 228/1) - Saída.	Ø 19,0 mm - (Kv 6,56)	Mín. 5 / Máx. 250	24 Vcc	Latão (ASTM B16).
13471	VS-52.111.34.01.01.088-19.04.30.44	Rosca Fêmea 3/4" BSP (ISO 228/1) - Entrada. Rosca Fêmea 3/4" BSP (ISO 228/1) - Saída.	Ø 19,0 mm - (Kv 6,56)	Mín. 5 / Máx. 250	24 V 50/60 Hz	Latão (ASTM B16).
13472	VS-52.111.34.01.01.088-19.11.30.44	Rosca Fêmea 3/4" BSP (ISO 228/1) - Entrada. Rosca Fêmea 3/4" BSP (ISO 228/1) - Saída.	Ø 19,0 mm - (Kv 6,56)	Mín. 5 / Máx. 250	110/127 V 50/60 Hz	Latão (ASTM B16).
13473	VS-52.111.34.01.01.088-19.13.30.44	Rosca Fêmea 3/4" BSP (ISO 228/1) - Entrada. Rosca Fêmea 3/4" BSP (ISO 228/1) - Saída.	Ø 19,0 mm - (Kv 6,56)	Mín. 5 / Máx. 250	220/240 V 50/60 Hz	Latão (ASTM B16).

## Comando integrado injetado



Material:

Êmbolo/Pólo - Aço Inoxidável (AISI 430 Fr).

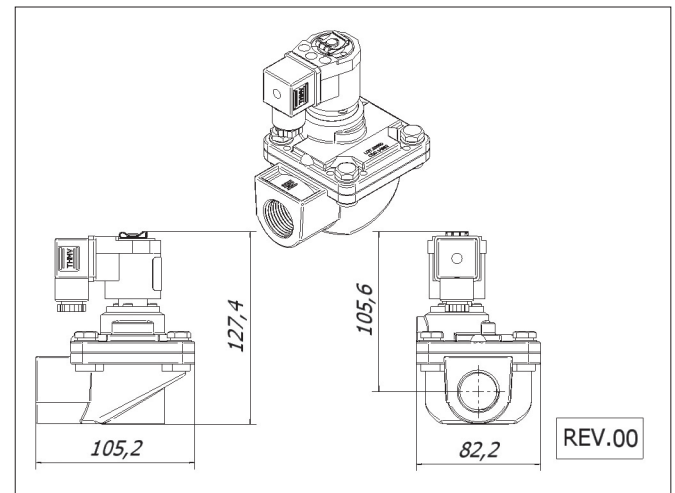
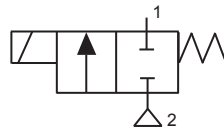
Mola - Aço Inoxidável (AISI 302).

Fio - Cobre Esmaltado Classe H 180°C (IEC 60317-8).

Vedação- Polímero N30000-7 (Nitrílico)

Cod.	Descrição	Conexão	Orifício (mm)	Pressão (PSI)	Tensão (Volts)	Material Corpo
15853	VS-52.113.38.11.18.123-40.01.37.45	Rosca Fêmea 3/4" BSP (ISO 228/1) - Entrada. Rosca Fêmea 3/4" BSP (ISO 228/1) - Saída Ang.90°.	Ø 31,0 mm - (Kv 20,6)	Mín. 43 / Máx. 125	12 Vcc	Alumínio (ASTM B211).
15192	VS-52.113.38.11.18.123-40.05.37.46	Rosca Fêmea 3/4" BSP (ISO 228/1) - Entrada. Rosca Fêmea 3/4" BSP (ISO 228/1) - Saída Ang.90°.	Ø 31,0 mm - (Kv 20,6)	Mín. 43 / Máx. 125	24 Vcc	Alumínio (ASTM B211).

## Comando integrado injetado



Material:

Êmbolo/Pólo - Aço Inoxidável (AISI 430 Fr).

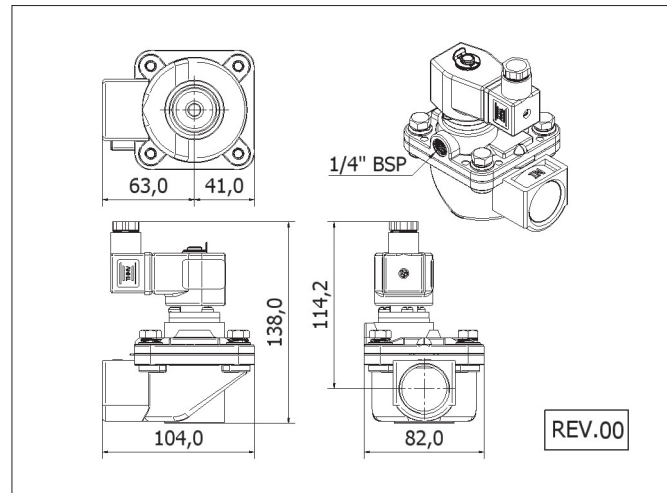
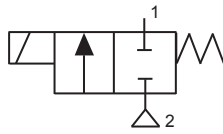
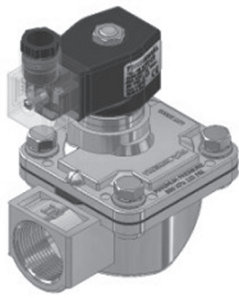
Mola - Aço Inoxidável (AISI 302).

Fio - Cobre Esmaltado Classe H 180°C (IEC 60317-8).

Vedação- Polímero N30000-7 (Nitrílico)

Cod.	Descrição	Conexão	Orifício (mm)	Pressão (PSI)	Tensão (Volts)	Material Corpo
14682	VS-52.113.38.11.18.123-40.04.35.45	Rosca Fêmea 3/4" BSP (ISO 228/1) - Entrada. Rosca Fêmea 3/4" BSP (ISO 228/1) - Saída Ang.90°.	Ø 31,0 mm - (Kv 20,6)	Mín. 43 / Máx. 125	24 V 50/60 Hz	Alumínio (ASTM B211).
14683	VS-52.113.38.11.18.123-40.11.69.45	Rosca Fêmea 3/4" BSP (ISO 228/1) - Entrada. Rosca Fêmea 3/4" BSP (ISO 228/1) - Saída Ang.90°.	Ø 31,0 mm - (Kv 20,6)	Mín. 43 / Máx. 125	110/127 V 50/60 Hz	Alumínio (ASTM B211).
14684	VS-52.113.38.11.18.123-40.13.69.45	Rosca Fêmea 3/4" BSP (ISO 228/1) - Entrada. Rosca Fêmea 3/4" BSP (ISO 228/1) - Saída Ang.90°.	Ø 31,0 mm - (Kv 20,6)	Mín. 43 / Máx. 125	220/240 V 50/60 Hz	Alumínio (ASTM B211).

## Comando integrado injetado



Material:

Êmbolo/Pólo - Aço Inoxidável (AISI 430 Fr).

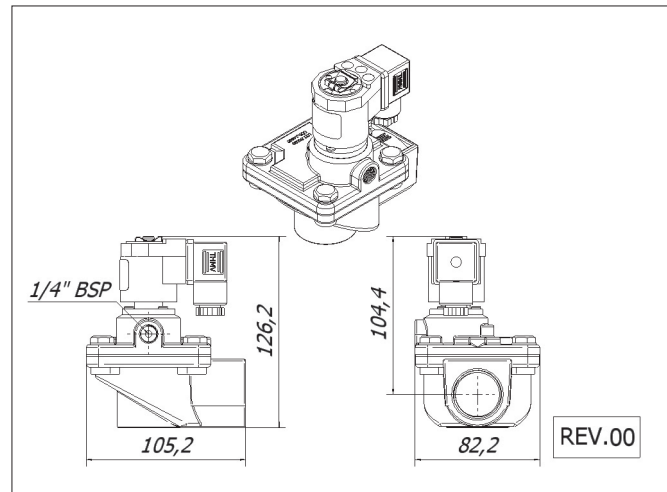
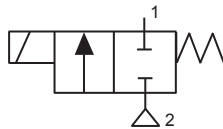
Mola - Aço Inoxidável (AISI 302).

Fio - Cobre Esmaltado Classe H 180°C (IEC 60317-8).

Vedação- Polímero N30000-7 (Nitrílico)

Cod.	Descrição	Conexão	Orifício (mm)	Pressão (PSI)	Tensão (Volts)	Material Corpo
15852	VS-52.123.38.11.18.123-40.01.37.45	Rosca Fêmea 1" BSP (ISO 228/1) - Entrada. Rosca Fêmea 1" BSP (ISO 228/1) - Saída Ang.90°.	Ø 31,0 mm - (Kv 20,6)	Mín. 43 / Máx. 125	12 Vcc	Alumínio (ASTM B211).
14943	VS-52.123.38.11.18.123-40.05.37.46	Rosca Fêmea 1" BSP (ISO 228/1) - Entrada. Rosca Fêmea 1" BSP (ISO 228/1) - Saída Ang.90°.	Ø 31,0 mm - (Kv 20,6)	Mín. 43 / Máx. 125	24 Vcc	Alumínio (ASTM B211).

## Comando integrado injetado



Material:

Êmbolo/Pólo - Aço Inoxidável (AISI 430 Fr).

Mola - Aço Inoxidável (AISI 302).

Fio - Cobre Esmaltado Classe H 180°C (IEC 60317-8).

Vedação- Polímero N30000-7 (Nitrílico)

Cod.	Descrição	Conexão	Orifício (mm)	Pressão (PSI)	Tensão (Volts)	Material Corpo
14690	VS-52.123.38.11.18.123-40.04.35.45	Rosca Fêmea 1" BSP (ISO 228/1) - Entrada. Rosca Fêmea 1" BSP (ISO 228/1) - Saída Ang.90°.	Ø 31,0 mm - (Kv 20,6)	Mín. 43 / Máx. 125	24 V 50/60 Hz	Alumínio (ASTM B211).
14691	VS-52.123.38.11.18.123-40.11.69.45	Rosca Fêmea 1" BSP (ISO 228/1) - Entrada. Rosca Fêmea 1" BSP (ISO 228/1) - Saída Ang.90°.	Ø 31,0 mm - (Kv 20,6)	Mín. 43 / Máx. 125	110/127 V 50/60 Hz	Alumínio (ASTM B211).
14692	VS-52.123.38.11.18.123-40.13.69.45	Rosca Fêmea 1" BSP (ISO 228/1) - Entrada. Rosca Fêmea 1" BSP (ISO 228/1) - Saída Ang.90°.	Ø 31,0 mm - (Kv 20,6)	Mín. 43 / Máx. 125	220/240 V 50/60 Hz	Alumínio (ASTM B211).