

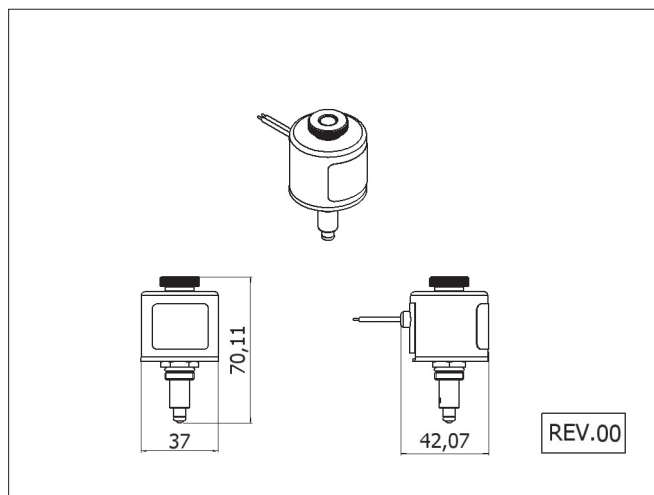
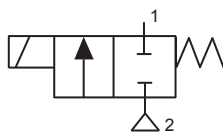
Interfaces Roscadas

MF 14 x 1mm (ISO 724/965.1)	3.1
MF 16 x 1mm (ISO 724/965.1)	3.1
MF 17 x 1mm (ISO 724/965.1)	3.2
MF 22 x 1mm (ISO 724/965.1)	3.2
Conexão 1/2 UNF	3.3

Interfaces Especiais	3.5
-----------------------------------	-----



MF 14 x 1mm (ISO 724/965.1)

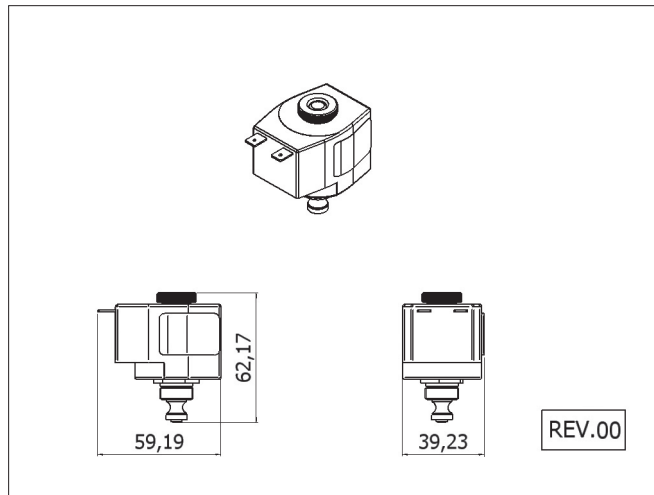
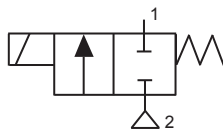


3

Material:
 Êmbolo/Pólo - Aço Inoxidável (AISI 430 Fr).
 Mola - Aço Inoxidável (AISI 302).
 Fio - Cobre Esmaltado Classe H 180°C (IEC 60317-8).
 Vedação - Polímero N 30000-7 B (Nitrílico).

Cod.	Descrição	Tensão (Volts)	Potência	Material Corpo
17403	AT-01.000.00.01.84.008-25.05.32.08-E	24 Vcc	17 W	Latão (ASTM B16).
18195	AT-01.000.00.01.84.008-26.13.32.08-E	220/240 V 50/60 Hz	17 W	Latão (ASTM B16).
18196	AT-01.000.00.01.84.008-26.11.32.08-E	110/127 V 50/60 Hz	17 W	Latão (ASTM B16).

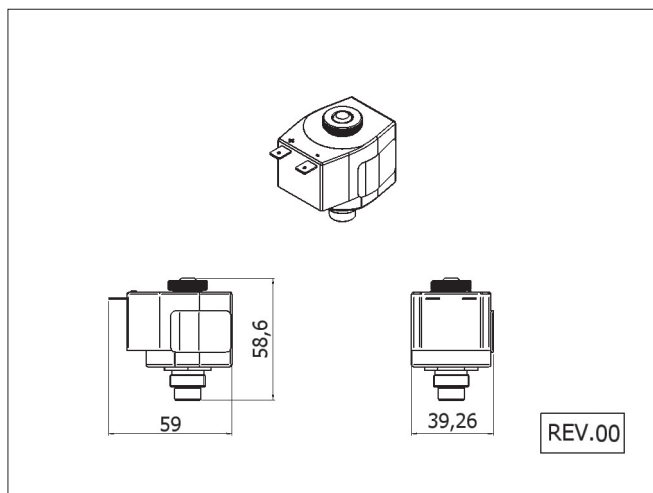
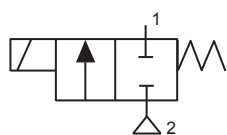
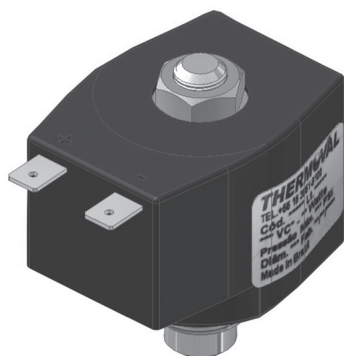
MF 16 x 1mm (ISO 724/965.1)



Material:
 Êmbolo/Pólo - Aço Inoxidável (AISI 430 Fr).
 Mola - Aço Inoxidável (AISI 302).
 Fio - Cobre Esmaltado Classe H 180°C (IEC 60317-8).
 Vedação - Polímero N 30000-7 B (Nitrílico).

Cod.	Descrição	Tensão (Volts)	Potência	Material Corpo
15010	AT-01.138.00.01.78.011-42.01.37.74	12 Vcc	24 W	Latão (ASTM B16).

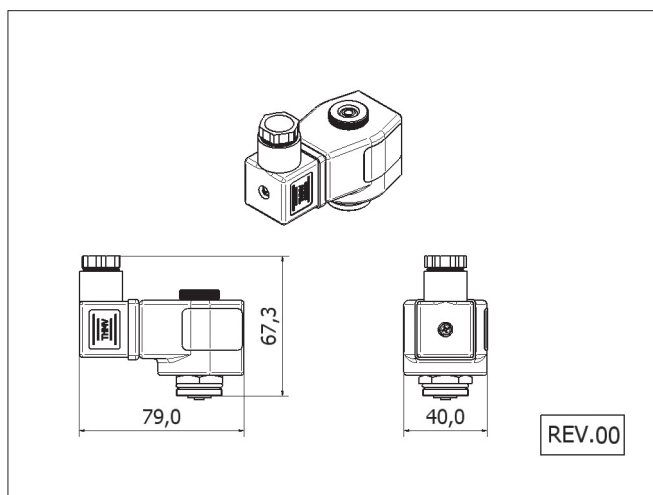
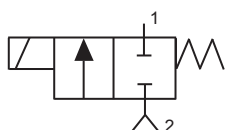
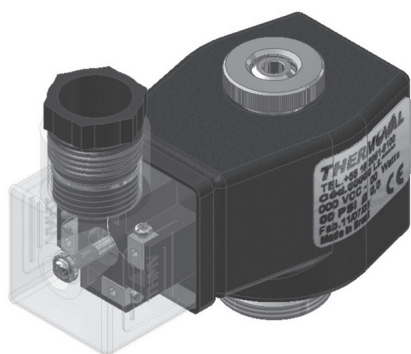
MF 17 x 1mm (ISO 724/965.1)



Material:
 Embolo/Polo - Aço (SAE 12L14/Alloy 1214) - Tratamento Zinco Branco Cr+3.
 Mola - Aço Inoxidável (AISI 302).
 Fio - Cobre Esmaltado Classe H 180°C (IEC 60317-8).
 Vedação - Polímero N 30000-7 B (Nitrílico)

Cod.	Descrição	Tensão (Volts)	Potência	Material Corpo
15855	AT-01.140.00.01.78.000-40.01.37.74	12 Vcc	24 W	Latão (ASTM B16).
11681	AT-01.140.00.01.78.000-42.01.37.74	12 Vcc	24 W	Latão (ASTM B16).

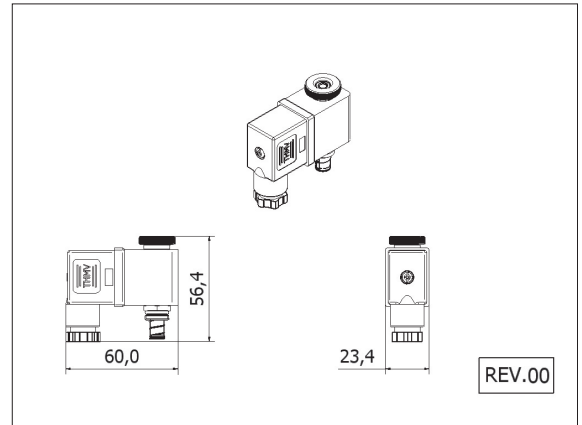
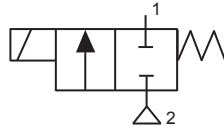
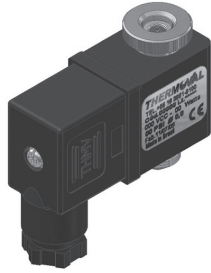
MF 22 x 1mm (ISO 724/965.1)



Material:
 Embolo/Pólo - Aço Inoxidável (AISI 430 Fr).
 Mola - Aço Inoxidável (AISI 302).
 Fio - Cobre Esmaltado Classe H 180°C (IEC 60317-8).
 Vedação - Polímero N 30000-7 B (Nitrílico)

Cod.	Descrição	Tensão (Volts)	Potência	Material Corpo
16424	AT-08.000.17.01.84.000-40.05.26.46	24 Vcc	12 W	Latão (ASTM B16).
15604	AT-01.000.00.01.84.042-40.01.37.74	12 Vcc	24 W	Latão (ASTM B16).
12139	AT-01.000.12.01.01.045-22.05.30.09	24 Vcc	15 W	Latão (ASTM B16).

Conexão 1/2 UNF

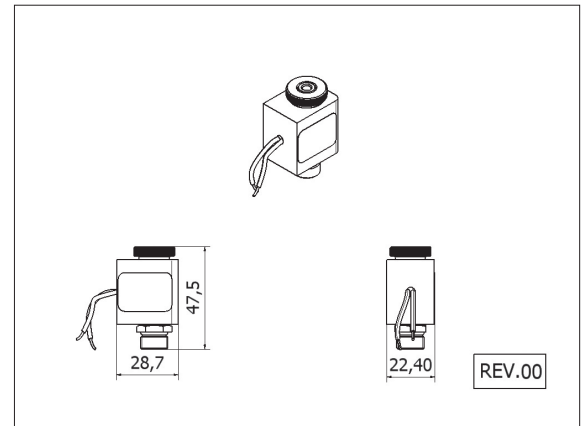
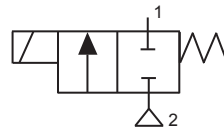
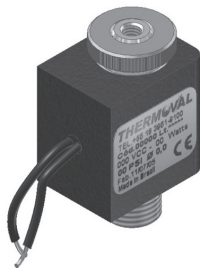


Material:
 Embolo/Pólo - Aço Inoxidável (AISI 430 Fr).
 Mola - Aço Inoxidável (AISI 302).
 Fio - Cobre Esmaltado Classe H 180°C (IEC 60317-8).
 Vedação - Polímero N 30000-7 B (Nitrílico)

Cod.	Descrição	Tensão (Volts)	Potência	Material Corpo
16353	AT-08.000.10.01.84.025-19.01.32.44	12 Vcc	17 W	Latão (ASTM B16).

3

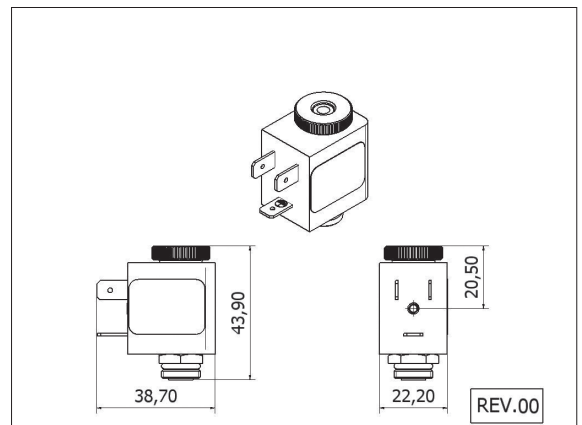
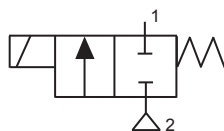
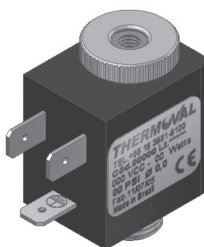
Conexão 1/2 UNF



Material:
 Embolo/Pólo - Aço Inoxidável (AISI 430 Fr).
 Mola - Aço Inoxidável (AISI 302).
 Fio - Cobre Esmaltado Classe H 180°C (IEC 60317-8).
 Vedação - Polímero N 30000-7 B (Nitrílico)

Cod.	Descrição	Tensão (Volts)	Potência	Material Corpo
17937	AT-08.000.12.01.84.028-19.05.18.03	24 Vcc	6 W	Latão (ASTM B16).

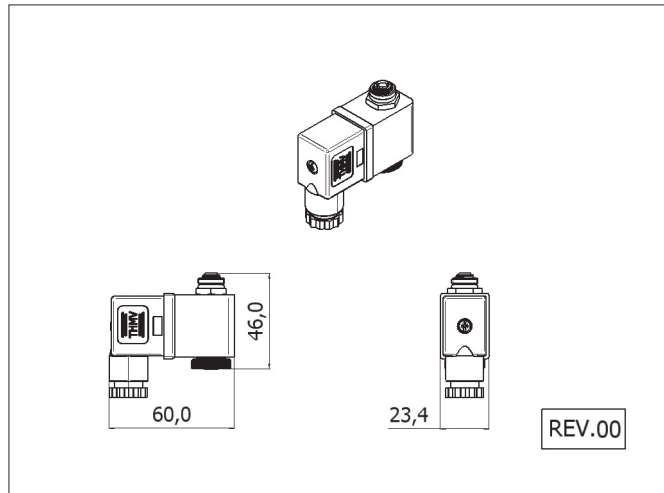
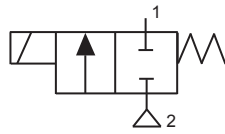
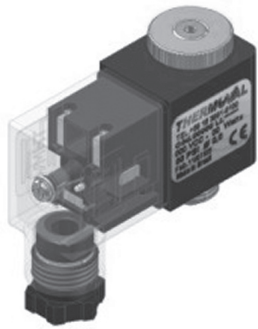
Conexão 1/2 UNF



Material:
 Embolo/Pólo - Aço Inoxidável (AISI 430 Fr).
 Mola - Aço Inoxidável (AISI 302).
 Fio - Cobre Esmaltado Classe H 180°C (IEC 60317-8).
 Vedação - Polímero N 30000-7 B (Nitrílico)

Cod.	Descrição	Tensão (Volts)	Potência	Material Corpo
17894	AT-08.000.14.01.84.004-19.13.14.67-E	220/240 V 50/60 Hz	4 W	Latão (ASTM B16).

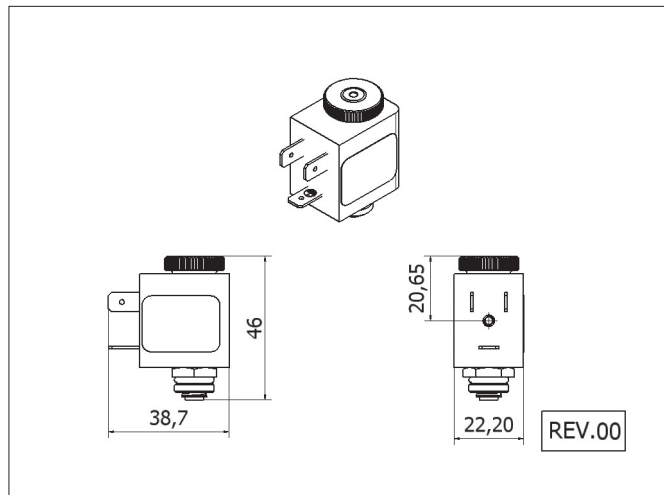
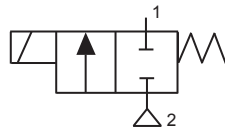
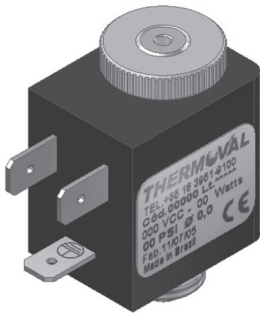
Conexão 1/2 UNF



Material:
 Embolo/Pólo - Aço Inoxidável (AISI 430 Fr).
 Mola - Aço Inoxidável (AISI 302).
 Fio - Cobre Esmaltado Classe H 180°C (IEC 60317-8).
 Vedação - Polímero N 30000-7 B (Nitrílico)

Cod.	Descrição	Tensão (Volts)	Potência	Material Corpo
16416	AT-08.000.14.01.84.000-19.05.22.46	24 Vcc	8 W	Latão (ASTM B16).

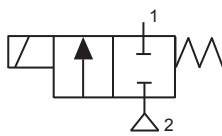
Conexão 1/2 UNF



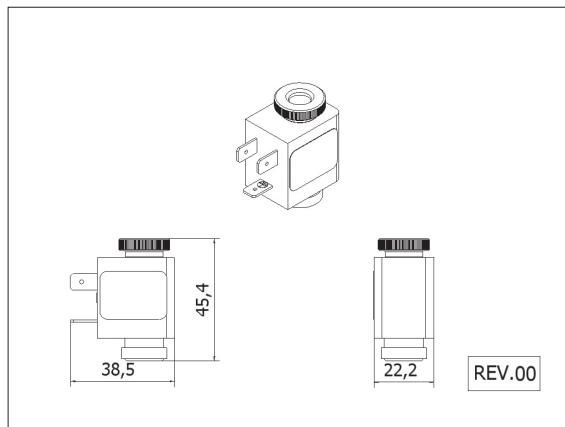
Material:
 Embolo/Pólo - Aço Inoxidável (AISI 430 Fr).
 Mola - Aço Inoxidável (AISI 302).
 Fio - Cobre Esmaltado Classe H 180°C (IEC 60317-8).
 Vedação - Polímero N 30000-7 B (Nitrílico)

Cod.	Descrição	Tensão (Volts)	Potência	Material Corpo
17494	AT-08.000.14.02.84.000-19.05.22.67	24 Vcc	8 W	Latão (ASTM B16).

Interfaces Especiais



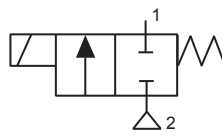
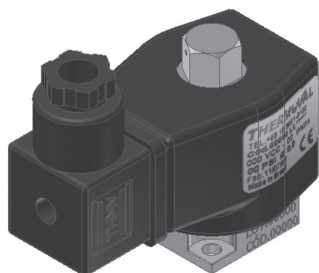
Material:
 Embolo/Pólo - Aço Inoxidável (AISI 430 Fr).
 Mola - Aço Inoxidável (AISI 302).
 Fio - Cobre Esmaltado Classe H 180°C (IEC 60317-8).
 Vedação - Polímero N 30000-7 B (Nitrílico)



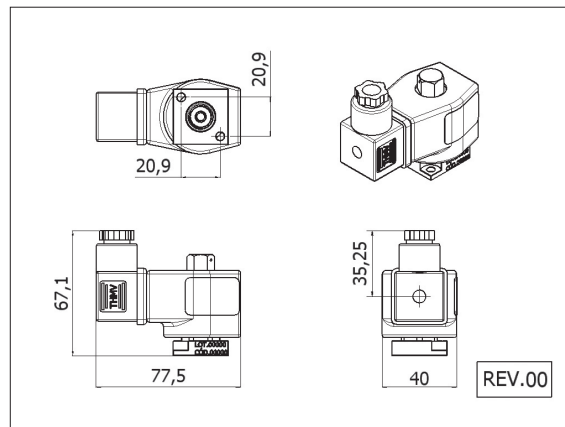
Cod.	Descrição	Tensão (Volts)	Potência	Material Corpo
14368	AT-01.000.00.01.49.022-19.04.30.67-E	24 V 50/60 Hz	15 W	Aço Inoxidável Redondo (AISI 303/304).

3

Interfaces Especiais

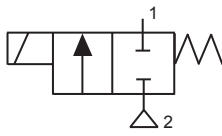


Material:
 Embolo/Pólo - Aço Inoxidável (AISI 430 Fr).
 Mola - Aço Inoxidável (AISI 302).
 Fio - Cobre Esmaltado Classe H 180°C (IEC 60317-8).
 Vedação - Polímero N 30000-7 B (Nitrílico)

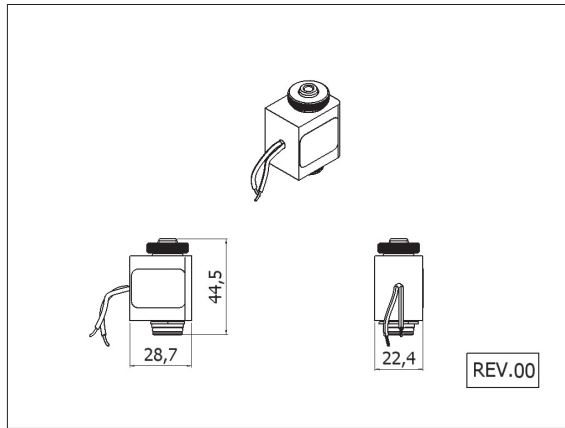


Cod.	Descrição	Tensão (Volts)	Potência	Material Corpo
16714	AT-08.000.12.01.84.025-40.05.26.45	24 Vcc	12 W	Latão (ASTM B16).

Interfaces Especiais

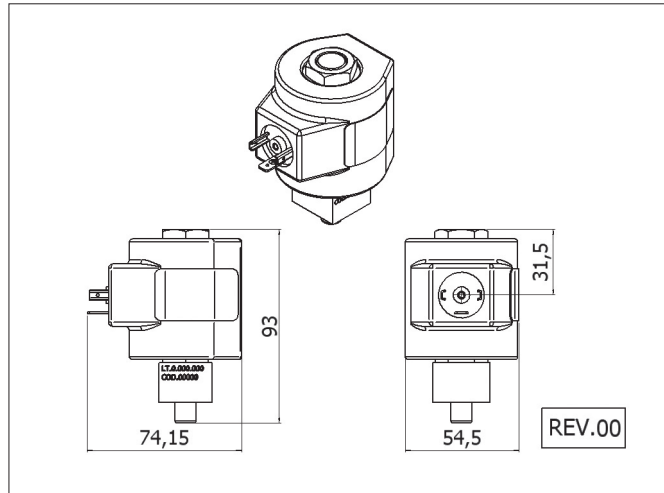
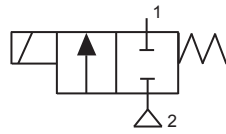
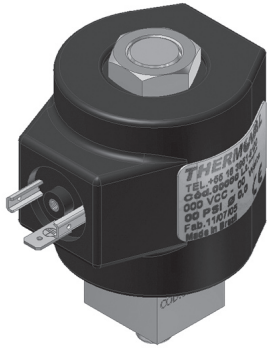


Material:
 Embolo/Pólo - Aço Inoxidável (AISI 430 Fr).
 Mola - Aço Inoxidável (AISI 302).
 Fio - Cobre Esmaltado Classe H 180°C (IEC 60317-8).
 Vedação - Polímero N 30000-7 B (Nitrílico)



Cod.	Descrição	Tensão (Volts)	Potência	Material Corpo
17520	AT-08.000.12.01.84.028-19.01.18.03	12 Vcc	6 W	Latão (ASTM B16).
17519	AT-08.000.12.01.84.028-19.05.18.03	24 Vcc	6 W	Latão (ASTM B16).

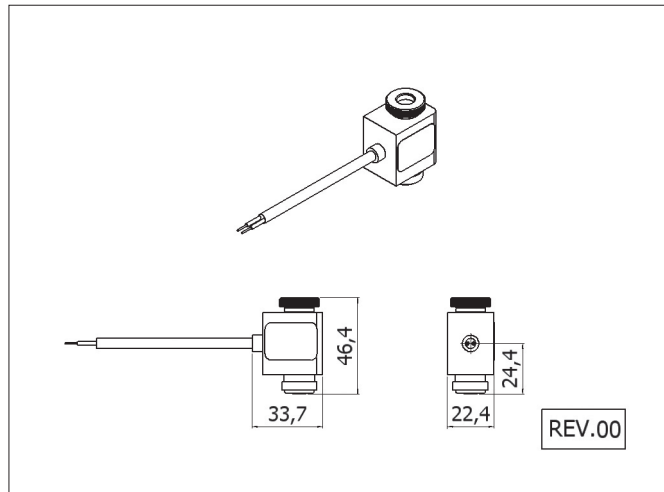
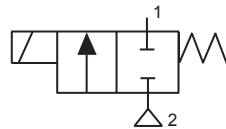
Interfaces Especiais



Material:
 Embolo/Pólo - Aço Inoxidável (AISI 430 Fr).
 Mola - Aço Inoxidável (AISI 302).
 Fio - Cobre Esmaltado Classe H 180°C (IEC 60317-8).
 Vedação - Polímero N 30000-7 B (Nitrílico)

Cod.	Descrição	Tensão (Volts)	Potência	Material Corpo
12662	AT-01.000.00.00.00.000-28.11.58.45	110/127 V 50/60 Hz	200 W	Latão (ASTM B16).
12013	AT-01.000.00.00.00.000-28.13.58.45	220/240 V 50/60 Hz	200 W	Latão (ASTM B16).

Interfaces Especiais



Material:
 Embolo/Pólo - Aço Inoxidável (AISI 430 Fr).
 Mola - Aço Inoxidável (AISI 302).
 Fio - Cobre Esmaltado Classe H 180°C (IEC 60317-8).
 Vedação - Polímero N 30000-7 B (Nitrílico)

Cod.	Descrição	Tensão (Volts)	Potência	Material Corpo
15385	AT-01.000.00.01.49.016-19.01.18.59	12 Vcc	6 W	Aço Inoxidável Redondo (AISI 303/304).
14885	AT-01.000.00.01.49.016-19.05.18.59	24 Vcc	6 W	Aço Inoxidável Redondo (AISI 303/304).