

# Válvulas 3 Vias

## 3 VIAS NF

Conexão 1/8 NPT - Nitrílica .....	2.1
Conexão 1/8 NPT - Viton .....	2.2
Conexão 1/4 NPT - Nitrílica .....	2.4
Conexão 1/4 NPT - Viton .....	2.5

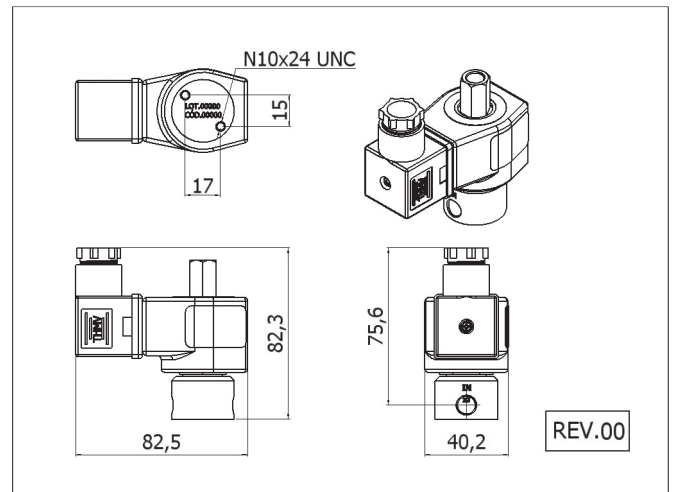
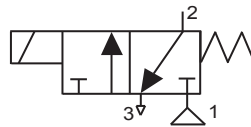
## 3 VIAS NA

Conexão 1/8 NPT - Nitrílica .....	2.7
Conexão 1/8 NPT - Viton .....	2.8
Conexão 1/4 NPT - Nitrílica .....	2.10
Conexão 1/4 NPT - Viton .....	2.11





**Conexão 1/8 NPT - Nitrílico**



2

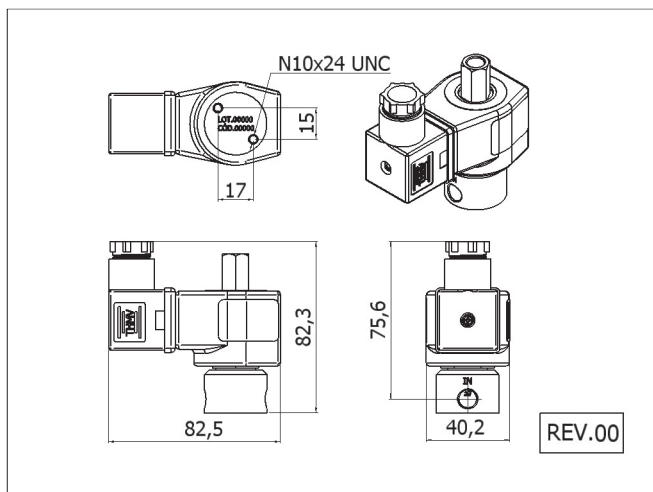
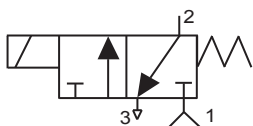
Material:  
 Êmbolo/Pólo - Aço Inoxidável (AISI 430 Fr).  
 Mola - Aço Inoxidável (AISI 302).  
 Fio - Cobre Esmaltado Classe H 180°C (IEC 60317-8).  
 Vedação - Polímero N 30000-7 B (Nitrílico)

Cod.	Descrição	Conexão	Orifício (mm)	Pressão (PSI)	Tensão (Volts)	Material Corpo
13907	VS-08.002.10.01.46.030-40.01.32.45	Rosca Fêmea 1/8" NPT (ANSI B2.1) - Entrada. Rosca Fêmea 1/8" NPT (ANSI B2.1) - Saída. Rosca Fêmea 1/8" NPT (ANSI B2.1) - Escape.	Ø 1,2 mm - (Kv 0,05)	Mín. 0 / Máx. 200	12 Vcc	Latão Redondo (ASTM B16).
13908	VS-08.002.10.01.46.030-40.05.32.45	Rosca Fêmea 1/8" NPT (ANSI B2.1) - Entrada. Rosca Fêmea 1/8" NPT (ANSI B2.1) - Saída. Rosca Fêmea 1/8" NPT (ANSI B2.1) - Escape.	Ø 1,2 mm - (Kv 0,05)	Mín. 0 / Máx. 200	24 Vcc	Latão Redondo (ASTM B16).
13909	VS-08.002.10.01.46.030-41.04.32.45	Rosca Fêmea 1/8" NPT (ANSI B2.1) - Entrada. Rosca Fêmea 1/8" NPT (ANSI B2.1) - Saída. Rosca Fêmea 1/8" NPT (ANSI B2.1) - Escape.	Ø 1,2 mm - (Kv 0,05)	Mín. 0 / Máx. 200	24 V 50/60 Hz	Latão Redondo (ASTM B16).
13910	VS-08.002.10.01.46.030-41.11.35.48	Rosca Fêmea 1/8" NPT (ANSI B2.1) - Entrada. Rosca Fêmea 1/8" NPT (ANSI B2.1) - Saída. Rosca Fêmea 1/8" NPT (ANSI B2.1) - Escape.	Ø 1,2 mm - (Kv 0,05)	Mín. 0 / Máx. 200	110/127 V 50/60 Hz	Latão Redondo (ASTM B16).
13911	VS-08.002.10.01.46.030-41.13.35.48	Rosca Fêmea 1/8" NPT (ANSI B2.1) - Entrada. Rosca Fêmea 1/8" NPT (ANSI B2.1) - Saída. Rosca Fêmea 1/8" NPT (ANSI B2.1) - Escape.	Ø 1,2 mm - (Kv 0,05)	Mín. 0 / Máx. 200	220/240 V 50/60 Hz	Latão Redondo (ASTM B16).
13912	VS-08.002.12.01.46.127-40.01.32.45	Rosca Fêmea 1/8" NPT (ANSI B2.1) - Entrada. Rosca Fêmea 1/8" NPT (ANSI B2.1) - Saída. Rosca Fêmea 1/8" NPT (ANSI B2.1) - Escape.	Ø 1,5 mm - (Kv 0,07)	Mín. 0 / Máx. 160	12 Vcc	Latão Redondo (ASTM B16).
13913	VS-08.002.12.01.46.127-40.05.32.45	Rosca Fêmea 1/8" NPT (ANSI B2.1) - Entrada. Rosca Fêmea 1/8" NPT (ANSI B2.1) - Saída. Rosca Fêmea 1/8" NPT (ANSI B2.1) - Escape.	Ø 1,5 mm - (Kv 0,07)	Mín. 0 / Máx. 160	24 Vcc	Latão Redondo (ASTM B16).
13914	VS-08.002.12.01.46.127-41.04.32.45	Rosca Fêmea 1/8" NPT (ANSI B2.1) - Entrada. Rosca Fêmea 1/8" NPT (ANSI B2.1) - Saída. Rosca Fêmea 1/8" NPT (ANSI B2.1) - Escape.	Ø 1,5 mm - (Kv 0,07)	Mín. 0 / Máx. 160	24 V 50/60 Hz	Latão Redondo (ASTM B16).
13915	VS-08.002.12.01.46.127-41.11.35.48	Rosca Fêmea 1/8" NPT (ANSI B2.1) - Entrada. Rosca Fêmea 1/8" NPT (ANSI B2.1) - Saída. Rosca Fêmea 1/8" NPT (ANSI B2.1) - Escape.	Ø 1,5 mm - (Kv 0,07)	Mín. 0 / Máx. 160	110/127 V 50/60 Hz	Latão Redondo (ASTM B16).
13916	VS-08.002.12.01.46.127-41.13.35.48	Rosca Fêmea 1/8" NPT (ANSI B2.1) - Entrada. Rosca Fêmea 1/8" NPT (ANSI B2.1) - Saída. Rosca Fêmea 1/8" NPT (ANSI B2.1) - Escape.	Ø 1,5 mm - (Kv 0,07)	Mín. 0 / Máx. 160	220/240 V 50/60 Hz	Latão Redondo (ASTM B16).
13917	VS-08.002.46.01.46.024-40.01.32.45	Rosca Fêmea 1/8" NPT (ANSI B2.1) - Entrada. Rosca Fêmea 1/8" NPT (ANSI B2.1) - Saída. Rosca Fêmea 1/8" NPT (ANSI B2.1) - Escape.	Ø 2,0 e 1,5 mm (Kv 0,12 e 0,07)	Mín. 0 / Máx. 120	12 Vcc	Latão Redondo (ASTM B16).
13918	VS-08.002.46.01.46.024-40.05.32.45	Rosca Fêmea 1/8" NPT (ANSI B2.1) - Entrada. Rosca Fêmea 1/8" NPT (ANSI B2.1) - Saída. Rosca Fêmea 1/8" NPT (ANSI B2.1) - Escape.	Ø 2,0 e 1,5 mm (Kv 0,12 e 0,07)	Mín. 0 / Máx. 120	24 Vcc	Latão Redondo (ASTM B16).
13919	VS-08.002.46.01.46.024-41.04.32.45	Rosca Fêmea 1/8" NPT (ANSI B2.1) - Entrada. Rosca Fêmea 1/8" NPT (ANSI B2.1) - Saída. Rosca Fêmea 1/8" NPT (ANSI B2.1) - Escape.	Ø 2,0 e 1,5 mm (Kv 0,12 e 0,07)	Mín. 0 / Máx. 120	24 V 50/60 Hz	Latão Redondo (ASTM B16).
13920	VS-08.002.46.01.46.024-41.11.35.48	Rosca Fêmea 1/8" NPT (ANSI B2.1) - Entrada. Rosca Fêmea 1/8" NPT (ANSI B2.1) - Saída. Rosca Fêmea 1/8" NPT (ANSI B2.1) - Escape.	Ø 2,0 e 1,5 mm (Kv 0,12 e 0,07)	Mín. 0 / Máx. 120	110/127 V 50/60 Hz	Latão Redondo (ASTM B16).
13921	VS-08.002.46.01.46.024-41.13.35.48	Rosca Fêmea 1/8" NPT (ANSI B2.1) - Entrada. Rosca Fêmea 1/8" NPT (ANSI B2.1) - Saída. Rosca Fêmea 1/8" NPT (ANSI B2.1) - Escape.	Ø 2,0 e 1,5 mm (Kv 0,12 e 0,07)	Mín. 0 / Máx. 120	220/240 V 50/60 Hz	Latão Redondo (ASTM B16).

**Conexão 1/8 NPT - Nitrílico**

13922	VS-08.002.50.01.46.018-40.01.32.45	Rosca Fêmea 1/8" NPT (ANSI B2.1) - Entrada. Rosca Fêmea 1/8" NPT (ANSI B2.1) - Saída. Rosca Fêmea 1/8" NPT (ANSI B2.1) - Escape.	Ø 2,5 e 1,5 mm ( Kv 0,18 e 0,07 )	Min. 0 / Max. 60	12 Vcc	Latão Redondo (ASTM B16).
13923	VS-08.002.50.01.46.018-40.05.32.45	Rosca Fêmea 1/8" NPT (ANSI B2.1) - Entrada. Rosca Fêmea 1/8" NPT (ANSI B2.1) - Saída. Rosca Fêmea 1/8" NPT (ANSI B2.1) - Escape.	Ø 2,5 e 1,5 mm ( Kv 0,18 e 0,07 )	Min. 0 / Max. 60	24 Vcc	Latão Redondo (ASTM B16).
13924	VS-08.002.50.01.46.018-41.04.32.48	Rosca Fêmea 1/8" NPT (ANSI B2.1) - Entrada. Rosca Fêmea 1/8" NPT (ANSI B2.1) - Saída. Rosca Fêmea 1/8" NPT (ANSI B2.1) - Escape.	Ø 2,5 e 1,5 mm ( Kv 0,18 e 0,07 )	Min. 0 / Max. 60	24 V 50/60 Hz	Latão Redondo (ASTM B16).
13925	VS-08.002.50.01.46.018-41.11.35.48	Rosca Fêmea 1/8" NPT (ANSI B2.1) - Entrada. Rosca Fêmea 1/8" NPT (ANSI B2.1) - Saída. Rosca Fêmea 1/8" NPT (ANSI B2.1) - Escape.	Ø 2,5 e 1,5 mm ( Kv 0,18 e 0,07 )	Min. 0 / Max. 60	110/127 V 50/60 Hz	Latão Redondo (ASTM B16).
13926	VS-08.002.50.01.46.018-41.13.35.48	Rosca Fêmea 1/8" NPT (ANSI B2.1) - Entrada. Rosca Fêmea 1/8" NPT (ANSI B2.1) - Saída. Rosca Fêmea 1/8" NPT (ANSI B2.1) - Escape.	Ø 2,5 e 1,5 mm ( Kv 0,18 e 0,07 )	Min. 0 / Max. 60	220/240 V 50/60 Hz	Latão Redondo (ASTM B16).

**Conexão 1/8 NPT - Viton**



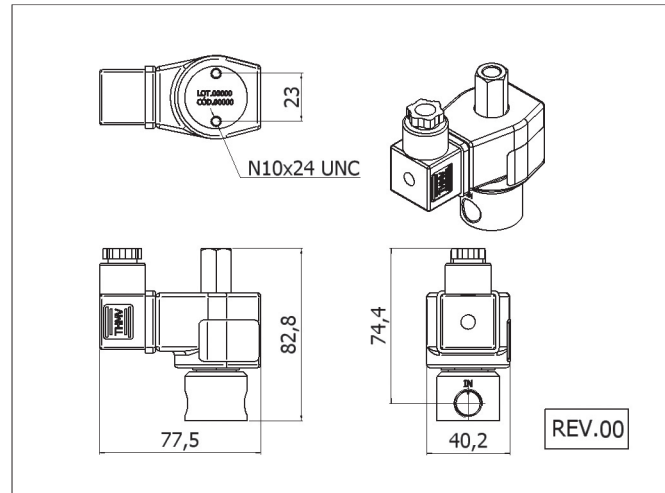
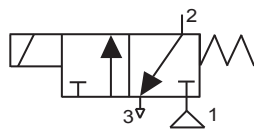
Material:  
 Êmbolo/Pólo - Aço Inoxidável (AISI 430 Fr).  
 Mola - Aço Inoxidável (AISI 302).  
 Fio - Cobre Esmaltado Classe H 180°C (IEC 60317-8).  
 Vedação - Elastômero de Fluorcarbono (Viton)

Cod.	Descrição	Conexão	Orifício (mm)	Pressão (PSI)	Tensão (Volts)	Material Corpo
13927	VS-08.002.10.02.46.030-40.01.32.45	Rosca Fêmea 1/8" NPT (ANSI B2.1) - Entrada. Rosca Fêmea 1/8" NPT (ANSI B2.1) - Saída. Rosca Fêmea 1/8" NPT (ANSI B2.1) - Escape.	Ø 1,2 mm - ( Kv 0,05 )	Min. 0 / Máx. 200	12 Vcc	Latão Redondo (ASTM B16).
13928	VS-08.002.10.02.46.030-40.05.32.45	Rosca Fêmea 1/8" NPT (ANSI B2.1) - Entrada. Rosca Fêmea 1/8" NPT (ANSI B2.1) - Saída. Rosca Fêmea 1/8" NPT (ANSI B2.1) - Escape.	Ø 1,2 mm - ( Kv 0,05 )	Min. 0 / Máx. 200	24 Vcc	Latão Redondo (ASTM B16).
13929	VS-08.002.10.02.46.030-41.04.32.45	Rosca Fêmea 1/8" NPT (ANSI B2.1) - Entrada. Rosca Fêmea 1/8" NPT (ANSI B2.1) - Saída. Rosca Fêmea 1/8" NPT (ANSI B2.1) - Escape.	Ø 1,2 mm - ( Kv 0,05 )	Min. 0 / Máx. 200	24 V 50/60 Hz	Latão Redondo (ASTM B16).
13930	VS-08.002.10.02.46.030-41.11.35.48	Rosca Fêmea 1/8" NPT (ANSI B2.1) - Entrada. Rosca Fêmea 1/8" NPT (ANSI B2.1) - Saída. Rosca Fêmea 1/8" NPT (ANSI B2.1) - Escape.	Ø 1,2 mm - ( Kv 0,05 )	Min. 0 / Máx. 200	110/127 V 50/60 Hz	Latão Redondo (ASTM B16).
13931	VS-08.002.10.02.46.030-41.13.35.48	Rosca Fêmea 1/8" NPT (ANSI B2.1) - Entrada. Rosca Fêmea 1/8" NPT (ANSI B2.1) - Saída. Rosca Fêmea 1/8" NPT (ANSI B2.1) - Escape.	Ø 1,2 mm - ( Kv 0,05 )	Min. 0 / Máx. 200	220/240 V 50/60 Hz	Latão Redondo (ASTM B16).
13932	VS-08.002.12.02.46.127-40.01.32.45	Rosca Fêmea 1/8" NPT (ANSI B2.1) - Entrada. Rosca Fêmea 1/8" NPT (ANSI B2.1) - Saída. Rosca Fêmea 1/8" NPT (ANSI B2.1) - Escape.	Ø 1,5 mm - ( Kv 0,07 )	Min. 0 / Máx. 160	12 Vcc	Latão Redondo (ASTM B16).

**Conexão 1/8 NPT - Viton**

13933	VS-08.002.12.02.46.127-40.05.32.45	Rosca Fêmea 1/8" NPT (ANSI B2.1) - Entrada. Rosca Fêmea 1/8" NPT (ANSI B2.1) - Saida. Rosca Fêmea 1/8" NPT (ANSI B2.1) - Escape.	Ø 1,5 mm - ( Kv 0,07 )	Mín. 0 / Máx. 160	24 Vcc	Latão Redondo (ASTM B16).
13934	VS-08.002.12.02.46.127-41.04.32.45	Rosca Fêmea 1/8" NPT (ANSI B2.1) - Entrada. Rosca Fêmea 1/8" NPT (ANSI B2.1) - Saida. Rosca Fêmea 1/8" NPT (ANSI B2.1) - Escape.	Ø 1,5 mm - ( Kv 0,07 )	Mín. 0 / Máx. 160	24 V 50/60 Hz	Latão Redondo (ASTM B16).
13935	VS-08.002.12.02.46.127-41.11.35.48	Rosca Fêmea 1/8" NPT (ANSI B2.1) - Entrada. Rosca Fêmea 1/8" NPT (ANSI B2.1) - Saida. Rosca Fêmea 1/8" NPT (ANSI B2.1) - Escape.	Ø 1,5 mm - ( Kv 0,07 )	Mín. 0 / Máx. 160	110/127 V 50/60 Hz	Latão Redondo (ASTM B16).
13936	VS-08.002.12.02.46.127-41.13.35.48	Rosca Fêmea 1/8" NPT (ANSI B2.1) - Entrada. Rosca Fêmea 1/8" NPT (ANSI B2.1) - Saida. Rosca Fêmea 1/8" NPT (ANSI B2.1) - Escape.	Ø 1,5 mm - ( Kv 0,07 )	Mín. 0 / Máx. 160	220/240 V 50/60 Hz	Latão Redondo (ASTM B16).
13937	VS-08.002.46.02.46.024-40.01.32.45	Rosca Fêmea 1/8" NPT (ANSI B2.1) - Entrada. Rosca Fêmea 1/8" NPT (ANSI B2.1) - Saida. Rosca Fêmea 1/8" NPT (ANSI B2.1) - Escape.	Ø 2,0 e 1,5 mm ( Kv 0,12 e 0,07 )	Mín. 0 / Máx. 120	12 Vcc	Latão Redondo (ASTM B16).
13938	VS-08.002.46.02.46.024-40.05.32.45	Rosca Fêmea 1/8" NPT (ANSI B2.1) - Entrada. Rosca Fêmea 1/8" NPT (ANSI B2.1) - Saida. Rosca Fêmea 1/8" NPT (ANSI B2.1) - Escape.	Ø 2,0 e 1,5 mm ( Kv 0,12 e 0,07 )	Mín. 0 / Máx. 120	24 Vcc	Latão Redondo (ASTM B16).
13939	VS-08.002.46.02.46.024-41.04.32.45	Rosca Fêmea 1/8" NPT (ANSI B2.1) - Entrada. Rosca Fêmea 1/8" NPT (ANSI B2.1) - Saida. Rosca Fêmea 1/8" NPT (ANSI B2.1) - Escape.	Ø 2,0 e 1,5 mm ( Kv 0,12 e 0,07 )	Mín. 0 / Máx. 120	24 V 50/60 Hz	Latão Redondo (ASTM B16).
13940	VS-08.002.46.02.46.024-41.11.35.48	Rosca Fêmea 1/8" NPT (ANSI B2.1) - Entrada. Rosca Fêmea 1/8" NPT (ANSI B2.1) - Saida. Rosca Fêmea 1/8" NPT (ANSI B2.1) - Escape.	Ø 2,0 e 1,5 mm ( Kv 0,12 e 0,07 )	Mín. 0 / Máx. 120	110/127 V 50/60 Hz	Latão Redondo (ASTM B16).
13941	VS-08.002.46.02.46.024-41.13.35.48	Rosca Fêmea 1/8" NPT (ANSI B2.1) - Entrada. Rosca Fêmea 1/8" NPT (ANSI B2.1) - Saida. Rosca Fêmea 1/8" NPT (ANSI B2.1) - Escape.	Ø 2,0 e 1,5 mm ( Kv 0,12 e 0,07 )	Mín. 0 / Máx. 120	220/240 V 50/60 Hz	Latão Redondo (ASTM B16).
13942	VS-08.002.50.02.46.018-40.01.32.45	Rosca Fêmea 1/8" NPT (ANSI B2.1) - Entrada. Rosca Fêmea 1/8" NPT (ANSI B2.1) - Saida. Rosca Fêmea 1/8" NPT (ANSI B2.1) - Escape.	Ø 2,5 e 1,5 mm ( Kv 0,18 e 0,07 )	Mín. 0 / Máx. 60	12 Vcc	Latão Redondo (ASTM B16).
13943	VS-08.002.50.02.46.018-40.05.32.45	Rosca Fêmea 1/8" NPT (ANSI B2.1) - Entrada. Rosca Fêmea 1/8" NPT (ANSI B2.1) - Saida. Rosca Fêmea 1/8" NPT (ANSI B2.1) - Escape.	Ø 2,5 e 1,5 mm ( Kv 0,18 e 0,07 )	Mín. 0 / Máx. 60	24 Vcc	Latão Redondo (ASTM B16).
13944	VS-08.002.50.02.46.018-41.04.32.45	Rosca Fêmea 1/8" NPT (ANSI B2.1) - Entrada. Rosca Fêmea 1/8" NPT (ANSI B2.1) - Saida. Rosca Fêmea 1/8" NPT (ANSI B2.1) - Escape.	Ø 2,5 e 1,5 mm ( Kv 0,18 e 0,07 )	Mín. 0 / Máx. 60	24 V 50/60 Hz	Latão Redondo (ASTM B16).
13945	VS-08.002.50.02.46.018-41.11.35.48	Rosca Fêmea 1/8" NPT (ANSI B2.1) - Entrada. Rosca Fêmea 1/8" NPT (ANSI B2.1) - Saida. Rosca Fêmea 1/8" NPT (ANSI B2.1) - Escape.	Ø 2,5 e 1,5 mm ( Kv 0,18 e 0,07 )	Mín. 0 / Máx. 60	110/127 V 50/60 Hz	Latão Redondo (ASTM B16).
13946	VS-08.002.50.02.46.018-41.13.35.48	Rosca Fêmea 1/8" NPT (ANSI B2.1) - Entrada. Rosca Fêmea 1/8" NPT (ANSI B2.1) - Saida. Rosca Fêmea 1/8" NPT (ANSI B2.1) - Escape.	Ø 2,5 e 1,5 mm ( Kv 0,18 e 0,07 )	Mín. 0 / Máx. 60	220/240 V 50/60 Hz	Latão Redondo (ASTM B16).

**Conexão 1/4 NPT - Nitrílico**



Material:  
 Êmbolo/Pólo - Aço Inoxidável (AISI 430 Fr).  
 Mola - Aço Inoxidável (AISI 302).  
 Fio - Cobre Esmaltado Classe H 180°C (IEC 60317-8).  
 Vedação - Polímero N 30000-7 B (Nitrílico)

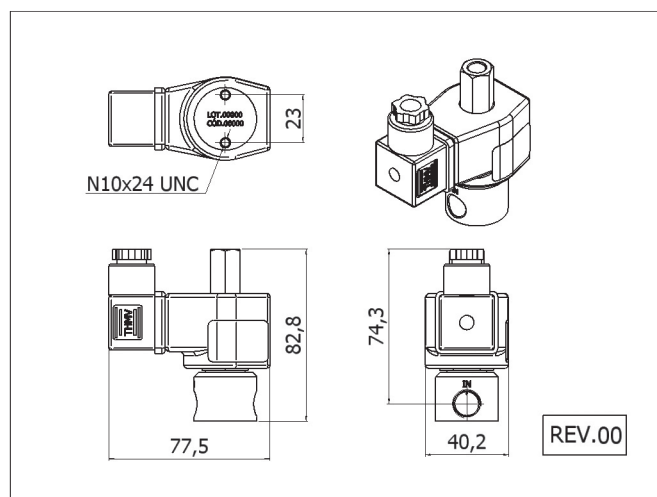
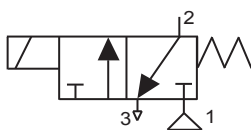
Cod.	Descrição	Conexão	Orifício (mm)	Pressão (PSI)	Tensão (Volts)	Material Corpo
13947	VS-08.042.10.01.46.030-40.01.32.45	Rosca Fêmea 1/4" NPT (ANSI B2.1) - Entrada. Rosca Fêmea 1/4" NPT (ANSI B2.1) - Saída. Rosca Fêmea 1/4" NPT (ANSI B2.1) - Escape.	Ø 1,2 mm - (Kv 0,05)	Mín. 0 / Máx. 200	12 Vcc	Latão Redondo (ASTM B16).
13948	VS-08.042.10.01.46.030-40.05.32.45	Rosca Fêmea 1/4" NPT (ANSI B2.1) - Entrada. Rosca Fêmea 1/4" NPT (ANSI B2.1) - Saída. Rosca Fêmea 1/4" NPT (ANSI B2.1) - Escape.	Ø 1,2 mm - (Kv 0,05)	Mín. 0 / Máx. 200	24 Vcc	Latão Redondo (ASTM B16).
13949	VS-08.042.10.01.46.030-41.04.32.45	Rosca Fêmea 1/4" NPT (ANSI B2.1) - Entrada. Rosca Fêmea 1/4" NPT (ANSI B2.1) - Saída. Rosca Fêmea 1/4" NPT (ANSI B2.1) - Escape.	Ø 1,2 mm - (Kv 0,05)	Mín. 0 / Máx. 200	24 V 50/60 Hz	Latão Redondo (ASTM B16).
13950	VS-08.042.10.01.46.030-41.11.35.48	Rosca Fêmea 1/4" NPT (ANSI B2.1) - Entrada. Rosca Fêmea 1/4" NPT (ANSI B2.1) - Saída. Rosca Fêmea 1/4" NPT (ANSI B2.1) - Escape.	Ø 1,2 mm - (Kv 0,05)	Mín. 0 / Máx. 200	110/127 V 50/60 Hz	Latão Redondo (ASTM B16).
13951	VS-08.042.10.01.46.030-41.13.35.48	Rosca Fêmea 1/4" NPT (ANSI B2.1) - Entrada. Rosca Fêmea 1/4" NPT (ANSI B2.1) - Saída. Rosca Fêmea 1/4" NPT (ANSI B2.1) - Escape.	Ø 1,2 mm - (Kv 0,05)	Mín. 0 / Máx. 200	220/240 V 50/60 Hz	Latão Redondo (ASTM B16).
13952	VS-08.042.12.01.46.127-40.01.32.45	Rosca Fêmea 1/4" NPT (ANSI B2.1) - Entrada. Rosca Fêmea 1/4" NPT (ANSI B2.1) - Saída. Rosca Fêmea 1/4" NPT (ANSI B2.1) - Escape.	Ø 1,5 mm - (Kv 0,07)	Mín. 0 / Máx. 160	12 Vcc	Latão Redondo (ASTM B16).
13953	VS-08.042.12.01.46.127-40.05.32.45	Rosca Fêmea 1/4" NPT (ANSI B2.1) - Entrada. Rosca Fêmea 1/4" NPT (ANSI B2.1) - Saída. Rosca Fêmea 1/4" NPT (ANSI B2.1) - Escape.	Ø 1,5 mm - (Kv 0,07)	Mín. 0 / Máx. 160	24 Vcc	Latão Redondo (ASTM B16).
13954	VS-08.042.12.01.46.127-41.04.32.45	Rosca Fêmea 1/4" NPT (ANSI B2.1) - Entrada. Rosca Fêmea 1/4" NPT (ANSI B2.1) - Saída. Rosca Fêmea 1/4" NPT (ANSI B2.1) - Escape.	Ø 1,5 mm - (Kv 0,07)	Mín. 0 / Máx. 160	24 V 50/60 Hz	Latão Redondo (ASTM B16).
13955	VS-08.042.12.01.46.127-41.11.35.48	Rosca Fêmea 1/4" NPT (ANSI B2.1) - Entrada. Rosca Fêmea 1/4" NPT (ANSI B2.1) - Saída. Rosca Fêmea 1/4" NPT (ANSI B2.1) - Escape.	Ø 1,5 mm - (Kv 0,07)	Mín. 0 / Máx. 160	110/127 V 50/60 Hz	Latão Redondo (ASTM B16).
13956	VS-08.042.12.01.46.127-41.13.35.48	Rosca Fêmea 1/4" NPT (ANSI B2.1) - Entrada. Rosca Fêmea 1/4" NPT (ANSI B2.1) - Saída. Rosca Fêmea 1/4" NPT (ANSI B2.1) - Escape.	Ø 1,5 mm - (Kv 0,07)	Mín. 0 / Máx. 160	220/240 V 50/60 Hz	Latão Redondo (ASTM B16).
13957	VS-08.042.46.01.46.024-40.01.32.45	Rosca Fêmea 1/4" NPT (ANSI B2.1) - Entrada. Rosca Fêmea 1/4" NPT (ANSI B2.1) - Saída. Rosca Fêmea 1/4" NPT (ANSI B2.1) - Escape.	Ø 2,0 e 1,5 mm (Kv 0,12 e 0,07)	Mín. 0 / Máx. 120	12 Vcc	Latão Redondo (ASTM B16).
13958	VS-08.042.46.01.46.024-40.05.32.45	Rosca Fêmea 1/4" NPT (ANSI B2.1) - Entrada. Rosca Fêmea 1/4" NPT (ANSI B2.1) - Saída. Rosca Fêmea 1/4" NPT (ANSI B2.1) - Escape.	Ø 2,0 e 1,5 mm (Kv 0,12 e 0,07)	Mín. 0 / Máx. 120	24 Vcc	Latão Redondo (ASTM B16).
13959	VS-08.042.46.01.46.024-41.04.32.45	Rosca Fêmea 1/4" NPT (ANSI B2.1) - Entrada. Rosca Fêmea 1/4" NPT (ANSI B2.1) - Saída. Rosca Fêmea 1/4" NPT (ANSI B2.1) - Escape.	Ø 2,0 e 1,5 mm (Kv 0,12 e 0,07)	Mín. 0 / Máx. 120	24 V 50/60 Hz	Latão Redondo (ASTM B16).
13960	VS-08.042.13.01.46.024-41.11.35.48	Rosca Fêmea 1/4" NPT (ANSI B2.1) - Entrada. Rosca Fêmea 1/4" NPT (ANSI B2.1) - Saída. Rosca Fêmea 1/4" NPT (ANSI B2.1) - Escape.	Ø 2,0 mm - (Kv 0,12)	Mín. 0 / Máx. 120	110/127 V 50/60 Hz	Latão Redondo (ASTM B16).

**Conexão 1/4 NPT - Nitrílico**

13961	VS-08.042.46.01.46.024-41.13.35.48	Rosca Fêmea 1/4" NPT (ANSI B2.1) - Entrada. Rosca Fêmea 1/4" NPT (ANSI B2.1) - Saída. Rosca Fêmea 1/4" NPT (ANSI B2.1) - Escape.	Ø 2,0 e 1,5 mm ( Kv 0,12 e 0,07 )	Mín. 0 / Máx. 120	220/240 V 50/60 Hz	Latão Redondo (ASTM B16).
13962	VS-08.042.50.01.46.018-40.01.32.45	Rosca Fêmea 1/4" NPT (ANSI B2.1) - Entrada. Rosca Fêmea 1/4" NPT (ANSI B2.1) - Saída. Rosca Fêmea 1/4" NPT (ANSI B2.1) - Escape.	Ø 2,5 e 1,5 mm ( Kv 0,18 e 0,07 )	Mín. 0 / Máx. 60	12 Vcc	Latão Redondo (ASTM B16).
13963	VS-08.042.50.01.46.018-40.05.32.45	Rosca Fêmea 1/4" NPT (ANSI B2.1) - Entrada. Rosca Fêmea 1/4" NPT (ANSI B2.1) - Saída. Rosca Fêmea 1/4" NPT (ANSI B2.1) - Escape.	Ø 2,5 e 1,5 mm ( Kv 0,18 e 0,07 )	Mín. 0 / Máx. 60	24 Vcc	Latão Redondo (ASTM B16).
13964	VS-08.042.50.01.46.018-41.04.32.45	Rosca Fêmea 1/4" NPT (ANSI B2.1) - Entrada. Rosca Fêmea 1/4" NPT (ANSI B2.1) - Saída. Rosca Fêmea 1/4" NPT (ANSI B2.1) - Escape.	Ø 2,5 e 1,5 mm ( Kv 0,18 e 0,07 )	Mín. 0 / Máx. 60	24 V 50/60 Hz	Latão Redondo (ASTM B16).
13965	VS-08.042.50.01.46.018-41.11.35.48	Rosca Fêmea 1/4" NPT (ANSI B2.1) - Entrada. Rosca Fêmea 1/4" NPT (ANSI B2.1) - Saída. Rosca Fêmea 1/4" NPT (ANSI B2.1) - Escape.	Ø 2,5 e 1,5 mm ( Kv 0,18 e 0,07 )	Mín. 0 / Máx. 60	110/127 V 50/60 Hz	Latão Redondo (ASTM B16).
13966	VS-08.042.50.01.46.018-41.13.35.48	Rosca Fêmea 1/4" NPT (ANSI B2.1) - Entrada. Rosca Fêmea 1/4" NPT (ANSI B2.1) - Saída. Rosca Fêmea 1/4" NPT (ANSI B2.1) - Escape.	Ø 2,5 e 1,5 mm ( Kv 0,18 e 0,07 )	Mín. 0 / Máx. 60	220/240 V 50/60 Hz	Latão Redondo (ASTM B16).

2

**Conexão 1/4 NPT - Viton**



Material:  
 Êmbolo/Pólo - Aço Inoxidável (AISI 430 Fr).  
 Mola - Aço Inoxidável (AISI 302).  
 Fio - Cobre Esmaltado Classe H 180°C (IEC 60317-8).  
 Vedação - Elastômero de Fluorcarbono (Viton)

Cod.	Descrição	Conexão	Orifício (mm)	Pressão (PSI)	Tensão (Volts)	Material Corpo
13967	VS-08.042.10.02.46.030-40.01.32.45	Rosca Fêmea 1/4" NPT (ANSI B2.1) - Entrada. Rosca Fêmea 1/4" NPT (ANSI B2.1) - Saída. Rosca Fêmea 1/4" NPT (ANSI B2.1) - Escape.	Ø 1,2 mm - ( Kv 0,05 )	Mín. 0 / Máx. 200	12 Vcc	Latão Redondo (ASTM B16).
13968	VS-08.042.10.02.46.030-40.05.32.45	Rosca Fêmea 1/4" NPT (ANSI B2.1) - Entrada. Rosca Fêmea 1/4" NPT (ANSI B2.1) - Saída. Rosca Fêmea 1/4" NPT (ANSI B2.1) - Escape.	Ø 1,2 mm - ( Kv 0,05 )	Mín. 0 / Máx. 200	24 Vcc	Latão Redondo (ASTM B16).
13969	VS-08.042.10.02.46.030-41.04.32.45	Rosca Fêmea 1/4" NPT (ANSI B2.1) - Entrada. Rosca Fêmea 1/4" NPT (ANSI B2.1) - Saída. Rosca Fêmea 1/4" NPT (ANSI B2.1) - Escape.	Ø 1,2 mm - ( Kv 0,05 )	Mín. 0 / Máx. 200	24 V 50/60 Hz	Latão Redondo (ASTM B16).
13970	VS-08.042.10.02.46.030-41.11.35.48	Rosca Fêmea 1/4" NPT (ANSI B2.1) - Entrada. Rosca Fêmea 1/4" NPT (ANSI B2.1) - Saída. Rosca Fêmea 1/4" NPT (ANSI B2.1) - Escape.	Ø 1,2 mm - ( Kv 0,05 )	Mín. 0 / Máx. 200	110/127 V 50/60 Hz	Latão Redondo (ASTM B16).
13971	VS-08.042.10.02.46.030-41.13.35.48	Rosca Fêmea 1/4" NPT (ANSI B2.1) - Entrada. Rosca Fêmea 1/4" NPT (ANSI B2.1) - Saída. Rosca Fêmea 1/4" NPT (ANSI B2.1) - Escape.	Ø 1,2 mm - ( Kv 0,05 )	Mín. 0 / Máx. 200	220/240 V 50/60 Hz	Latão Redondo (ASTM B16).

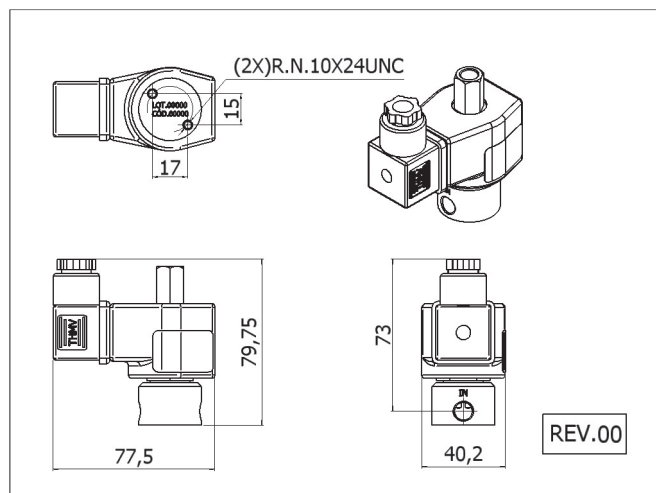
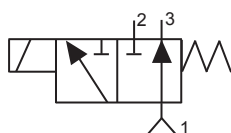


**Conexão 1/4 NPT - Viton**

13972	VS-08.042.12.02.46.127-40.01.32.45	Rosca Fêmea 1/4" NPT (ANSI B2.1) - Entrada. Rosca Fêmea 1/4" NPT (ANSI B2.1) - Saída. Rosca Fêmea 1/4" NPT (ANSI B2.1) - Escape.	Ø 1,5 mm - ( Kv 0,07 )	Mín. 0 / Máx. 160	12 Vcc	Latão Redondo (ASTM B16).
13973	VS-08.042.12.02.46.127-40.05.32.45	Rosca Fêmea 1/4" NPT (ANSI B2.1) - Entrada. Rosca Fêmea 1/4" NPT (ANSI B2.1) - Saída. Rosca Fêmea 1/4" NPT (ANSI B2.1) - Escape.	Ø 1,5 mm - ( Kv 0,07 )	Mín. 0 / Máx. 160	24 Vcc	Latão Redondo (ASTM B16).
13974	VS-08.042.12.02.46.127-41.04.32.45	Rosca Fêmea 1/4" NPT (ANSI B2.1) - Entrada. Rosca Fêmea 1/4" NPT (ANSI B2.1) - Saída. Rosca Fêmea 1/4" NPT (ANSI B2.1) - Escape.	Ø 1,5 mm - ( Kv 0,07 )	Mín. 0 / Máx. 160	24 V 50/60 Hz	Latão Redondo (ASTM B16).
13975	VS-08.042.12.02.46.127-41.11.35.48	Rosca Fêmea 1/4" NPT (ANSI B2.1) - Entrada. Rosca Fêmea 1/4" NPT (ANSI B2.1) - Saída. Rosca Fêmea 1/4" NPT (ANSI B2.1) - Escape.	Ø 1,5 mm - ( Kv 0,07 )	Mín. 0 / Máx. 160	110/127 V 50/60 Hz	Latão Redondo (ASTM B16).
13976	VS-08.042.12.02.46.127-41.13.35.48	Rosca Fêmea 1/4" NPT (ANSI B2.1) - Entrada. Rosca Fêmea 1/4" NPT (ANSI B2.1) - Saída. Rosca Fêmea 1/4" NPT (ANSI B2.1) - Escape.	Ø 1,5 mm - ( Kv 0,07 )	Mín. 0 / Máx. 160	220/240 V 50/60 Hz	Latão Redondo (ASTM B16).
13977	VS-08.042.46.02.46.024-40.01.32.45	Rosca Fêmea 1/4" NPT (ANSI B2.1) - Entrada. Rosca Fêmea 1/4" NPT (ANSI B2.1) - Saída. Rosca Fêmea 1/4" NPT (ANSI B2.1) - Escape.	Ø 2,0 e 1,5 mm ( Kv 0,12 e 0,07 )	Mín. 0 / Máx. 120	12 Vcc	Latão Redondo (ASTM B16).
13978	VS-08.042.46.02.46.024-40.05.32.45	Rosca Fêmea 1/4" NPT (ANSI B2.1) - Entrada. Rosca Fêmea 1/4" NPT (ANSI B2.1) - Saída. Rosca Fêmea 1/4" NPT (ANSI B2.1) - Escape.	Ø 2,0 e 1,5 mm ( Kv 0,12 e 0,07 )	Mín. 0 / Máx. 120	24 Vcc	Latão Redondo (ASTM B16).
13979	VS-08.042.46.02.46.024-41.04.32.45	Rosca Fêmea 1/4" NPT (ANSI B2.1) - Entrada. Rosca Fêmea 1/4" NPT (ANSI B2.1) - Saída. Rosca Fêmea 1/4" NPT (ANSI B2.1) - Escape.	Ø 2,0 e 1,5 mm ( Kv 0,12 e 0,07 )	Mín. 0 / Máx. 120	24 V 50/60 Hz	Latão Redondo (ASTM B16).
13980	VS-08.042.46.02.46.024-41.11.35.48	Rosca Fêmea 1/4" NPT (ANSI B2.1) - Entrada. Rosca Fêmea 1/4" NPT (ANSI B2.1) - Saída. Rosca Fêmea 1/4" NPT (ANSI B2.1) - Escape.	Ø 2,0 e 1,5 mm ( Kv 0,12 e 0,07 )	Mín. 0 / Máx. 120	110/127 V 50/60 Hz	Latão Redondo (ASTM B16).
13981	VS-08.042.46.02.46.024-41.13.35.48	Rosca Fêmea 1/4" NPT (ANSI B2.1) - Entrada. Rosca Fêmea 1/4" NPT (ANSI B2.1) - Saída. Rosca Fêmea 1/4" NPT (ANSI B2.1) - Escape.	Ø 2,0 e 1,5 mm ( Kv 0,12 e 0,07 )	Mín. 0 / Máx. 120	220/240 V 50/60 Hz	Latão Redondo (ASTM B16).
13982	VS-08.042.50.02.46.018-40.01.32.45	Rosca Fêmea 1/4" NPT (ANSI B2.1) - Entrada. Rosca Fêmea 1/4" NPT (ANSI B2.1) - Saída. Rosca Fêmea 1/4" NPT (ANSI B2.1) - Escape.	Ø 2,5 e 1,5 mm ( Kv 0,18 e 0,07 )	Mín. 0 / Máx. 60	12 Vcc	Latão Redondo (ASTM B16).
13983	VS-08.042.50.02.46.018-40.05.32.45	Rosca Fêmea 1/4" NPT (ANSI B2.1) - Entrada. Rosca Fêmea 1/4" NPT (ANSI B2.1) - Saída. Rosca Fêmea 1/4" NPT (ANSI B2.1) - Escape.	Ø 2,5 e 1,5 mm ( Kv 0,18 e 0,07 )	Mín. 0 / Máx. 60	24 Vcc	Latão Redondo (ASTM B16).
13984	VS-08.042.50.02.46.018-41.04.32.45	Rosca Fêmea 1/4" NPT (ANSI B2.1) - Entrada. Rosca Fêmea 1/4" NPT (ANSI B2.1) - Saída. Rosca Fêmea 1/4" NPT (ANSI B2.1) - Escape.	Ø 2,5 e 1,5 mm ( Kv 0,18 e 0,07 )	Mín. 0 / Máx. 60	24 V 50/60 Hz	Latão Redondo (ASTM B16).
13985	VS-08.042.50.02.46.018-41.11.35.48	Rosca Fêmea 1/4" NPT (ANSI B2.1) - Entrada. Rosca Fêmea 1/4" NPT (ANSI B2.1) - Saída. Rosca Fêmea 1/4" NPT (ANSI B2.1) - Escape.	Ø 2,5 e 1,5 mm ( Kv 0,18 e 0,07 )	Mín. 0 / Máx. 60	110/127 V 50/60 Hz	Latão Redondo (ASTM B16).
13986	VS-08.042.50.02.46.018-41.13.35.48	Rosca Fêmea 1/4" NPT (ANSI B2.1) - Entrada. Rosca Fêmea 1/4" NPT (ANSI B2.1) - Saída. Rosca Fêmea 1/4" NPT (ANSI B2.1) - Escape.	Ø 2,5 e 1,5 mm ( Kv 0,18 e 0,07 )	Mín. 0 / Máx. 60	220/240 V 50/60 Hz	Latão Redondo (ASTM B16).



**Conexão 1/8 NPT - Nitrílico**



2

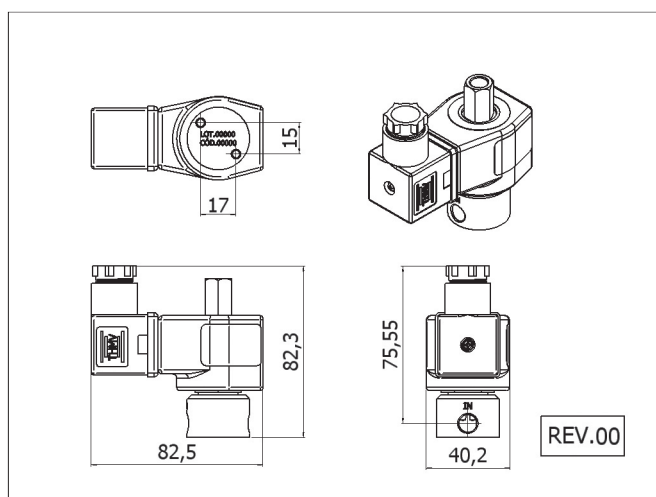
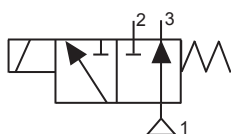
Material:  
 Êmbolo/Pólo - Aço Inoxidável (AISI 430 Fr).  
 Mola - Aço Inoxidável (AISI 302).  
 Fio - Cobre Esmaltado Classe H 180°C (IEC 60317-8).  
 Vedação - Polímero N 30000-7 B (Nitrílico)

Cod.	Descrição	Conexão	Orifício (mm)	Pressão (PSI)	Tensão (Volts)	Material Corpo
13827	VS-12.002.10.01.46.034-40.01.32.45	Rosca Fêmea 1/8" NPT (ANSI B2.1) - Entrada. Rosca Fêmea 1/8" NPT (ANSI B2.1) - Saída. Rosca Fêmea 1/8" NPT (ANSI B2.1) - Escape.	Ø 1,2 mm - (Kv 0,05)	Mín. 0 / Máx. 350	12 Vcc	Latão Redondo (ASTM B16).
13828	VS-12.002.10.01.46.034-40.05.32.45	Rosca Fêmea 1/8" NPT (ANSI B2.1) - Entrada. Rosca Fêmea 1/8" NPT (ANSI B2.1) - Saída. Rosca Fêmea 1/8" NPT (ANSI B2.1) - Escape.	Ø 1,2 mm - (Kv 0,05)	Mín. 0 / Máx. 350	24 Vcc	Latão Redondo (ASTM B16).
13829	VS-12.002.10.01.46.034-41.04.32.45	Rosca Fêmea 1/8" NPT (ANSI B2.1) - Entrada. Rosca Fêmea 1/8" NPT (ANSI B2.1) - Saída. Rosca Fêmea 1/8" NPT (ANSI B2.1) - Escape.	Ø 1,2 mm - (Kv 0,05)	Mín. 0 / Máx. 350	24 V 50/60 Hz	Latão Redondo (ASTM B16).
13830	VS-12.002.10.01.46.034-41.11.35.48	Rosca Fêmea 1/8" NPT (ANSI B2.1) - Entrada. Rosca Fêmea 1/8" NPT (ANSI B2.1) - Saída. Rosca Fêmea 1/8" NPT (ANSI B2.1) - Escape.	Ø 1,2 mm - (Kv 0,05)	Mín. 0 / Máx. 350	110/127 V 50/60 Hz	Latão Redondo (ASTM B16).
13831	VS-12.002.10.01.46.034-41.13.35.48	Rosca Fêmea 1/8" NPT (ANSI B2.1) - Entrada. Rosca Fêmea 1/8" NPT (ANSI B2.1) - Saída. Rosca Fêmea 1/8" NPT (ANSI B2.1) - Escape.	Ø 1,2 mm - (Kv 0,05)	Mín. 0 / Máx. 350	220/240 V 50/60 Hz	Latão Redondo (ASTM B16).
13832	VS-12.002.12.01.46.127-40.01.32.45	Rosca Fêmea 1/8" NPT (ANSI B2.1) - Entrada. Rosca Fêmea 1/8" NPT (ANSI B2.1) - Saída. Rosca Fêmea 1/8" NPT (ANSI B2.1) - Escape.	Ø 1,5 mm - (Kv 0,07)	Mín. 0 / Máx. 160	12 Vcc	Latão Redondo (ASTM B16).
13833	VS-12.002.12.01.46.127-40.05.32.45	Rosca Fêmea 1/8" NPT (ANSI B2.1) - Entrada. Rosca Fêmea 1/8" NPT (ANSI B2.1) - Saída. Rosca Fêmea 1/8" NPT (ANSI B2.1) - Escape.	Ø 1,5 mm - (Kv 0,07)	Mín. 0 / Máx. 160	24 Vcc	Latão Redondo (ASTM B16).
13834	VS-12.002.12.01.46.127-41.04.32.45	Rosca Fêmea 1/8" NPT (ANSI B2.1) - Entrada. Rosca Fêmea 1/8" NPT (ANSI B2.1) - Saída. Rosca Fêmea 1/8" NPT (ANSI B2.1) - Escape.	Ø 1,5 mm - (Kv 0,07)	Mín. 0 / Máx. 160	24 V 50/60 Hz	Latão Redondo (ASTM B16).
13835	VS-12.002.12.01.46.127-41.11.35.48	Rosca Fêmea 1/8" NPT (ANSI B2.1) - Entrada. Rosca Fêmea 1/8" NPT (ANSI B2.1) - Saída. Rosca Fêmea 1/8" NPT (ANSI B2.1) - Escape.	Ø 1,5 mm - (Kv 0,07)	Mín. 0 / Máx. 160	110/127 V 50/60 Hz	Latão Redondo (ASTM B16).
13836	VS-12.002.12.01.46.127-41.13.35.48	Rosca Fêmea 1/8" NPT (ANSI B2.1) - Entrada. Rosca Fêmea 1/8" NPT (ANSI B2.1) - Saída. Rosca Fêmea 1/8" NPT (ANSI B2.1) - Escape.	Ø 1,5 mm - (Kv 0,07)	Mín. 0 / Máx. 160	220/240 V 50/60 Hz	Latão Redondo (ASTM B16).
13837	VS-12.002.46.01.46.024-40.01.32.45	Rosca Fêmea 1/8" NPT (ANSI B2.1) - Entrada. Rosca Fêmea 1/8" NPT (ANSI B2.1) - Saída. Rosca Fêmea 1/8" NPT (ANSI B2.1) - Escape.	Ø 2,0 e 1,5 mm (Kv 0,12 e 0,07)	Mín. 0 / Máx. 120	12 Vcc	Latão Redondo (ASTM B16).
13838	VS-12.002.46.01.46.024-40.05.32.45	Rosca Fêmea 1/8" NPT (ANSI B2.1) - Entrada. Rosca Fêmea 1/8" NPT (ANSI B2.1) - Saída. Rosca Fêmea 1/8" NPT (ANSI B2.1) - Escape.	Ø 2,0 e 1,5 mm (Kv 0,12 e 0,07)	Mín. 0 / Máx. 120	24 Vcc	Latão Redondo (ASTM B16).
13839	VS-12.002.46.01.46.024-41.04.32.45	Rosca Fêmea 1/8" NPT (ANSI B2.1) - Entrada. Rosca Fêmea 1/8" NPT (ANSI B2.1) - Saída. Rosca Fêmea 1/8" NPT (ANSI B2.1) - Escape.	Ø 2,0 e 1,5 mm (Kv 0,12 e 0,07)	Mín. 0 / Máx. 120	24 V 50/60 Hz	Latão Redondo (ASTM B16).
13840	VS-12.002.46.01.46.024-41.11.35.48	Rosca Fêmea 1/8" NPT (ANSI B2.1) - Entrada. Rosca Fêmea 1/8" NPT (ANSI B2.1) - Saída. Rosca Fêmea 1/8" NPT (ANSI B2.1) - Escape.	Ø 2,0 e 1,5 mm (Kv 0,12 e 0,07)	Mín. 0 / Máx. 120	110/127 V 50/60 Hz	Latão Redondo (ASTM B16).

**Conexão 1/8 NPT - Nitrílico**

13841	VS-12.002.46.01.46.024-41.13.35.48	Rosca Fêmea 1/8" NPT (ANSI B2.1) - Entrada. Rosca Fêmea 1/8" NPT (ANSI B2.1) - Saída. Rosca Fêmea 1/8" NPT (ANSI B2.1) - Escape.	Ø 2,0 e 1,5 mm ( Kv 0,12 e 0,07 )	Mín. 0 / Máx. 120	220/240 V 50/60 Hz	Latão Redondo (ASTM B16).
13842	VS-12.002.50.01.46.021-40.01.32.45	Rosca Fêmea 1/8" NPT (ANSI B2.1) - Entrada. Rosca Fêmea 1/8" NPT (ANSI B2.1) - Saída. Rosca Fêmea 1/8" NPT (ANSI B2.1) - Escape.	Ø 2,5 e 1,5 mm ( Kv 0,18 e 0,07 )	Mín. 0 / Máx. 80	12 Vcc	Latão Redondo (ASTM B16).
13843	VS-12.002.50.01.46.021-40.05.32.45	Rosca Fêmea 1/8" NPT (ANSI B2.1) - Entrada. Rosca Fêmea 1/8" NPT (ANSI B2.1) - Saída. Rosca Fêmea 1/8" NPT (ANSI B2.1) - Escape.	Ø 2,5 e 1,5 mm ( Kv 0,18 e 0,07 )	Mín. 0 / Máx. 80	24 Vcc	Latão Redondo (ASTM B16).
13844	VS-12.002.50.01.46.021-41.04.32.45	Rosca Fêmea 1/8" NPT (ANSI B2.1) - Entrada. Rosca Fêmea 1/8" NPT (ANSI B2.1) - Saída. Rosca Fêmea 1/8" NPT (ANSI B2.1) - Escape.	Ø 2,5 e 1,5 mm ( Kv 0,18 e 0,07 )	Mín. 0 / Máx. 80	24 V 50/60 Hz	Latão Redondo (ASTM B16).
13845	VS-12.002.50.01.46.021-41.11.35.48	Rosca Fêmea 1/8" NPT (ANSI B2.1) - Entrada. Rosca Fêmea 1/8" NPT (ANSI B2.1) - Saída. Rosca Fêmea 1/8" NPT (ANSI B2.1) - Escape.	Ø 2,5 e 1,5 mm ( Kv 0,18 e 0,07 )	Mín. 0 / Máx. 80	110/127 V 50/60 Hz	Latão Redondo (ASTM B16).
13846	VS-12.002.50.01.46.021-41.13.35.48	Rosca Fêmea 1/8" NPT (ANSI B2.1) - Entrada. Rosca Fêmea 1/8" NPT (ANSI B2.1) - Saída. Rosca Fêmea 1/8" NPT (ANSI B2.1) - Escape.	Ø 2,5 e 1,5 mm ( Kv 0,18 e 0,07 )	Mín. 0 / Máx. 80	220/240 V 50/60 Hz	Latão Redondo (ASTM B16).

**Conexão 1/8 NPT - Viton**



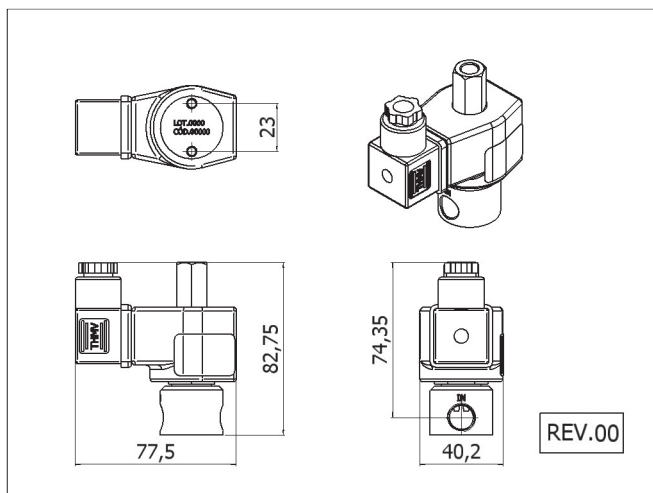
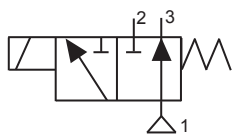
Material:  
 Êmbolo/Pólo - Aço Inoxidável (AISI 430 Fr).  
 Mola - Aço Inoxidável (AISI 302).  
 Fio - Cobre Esmaltado Classe H 180°C (IEC 60317-8).  
 Vedação - Elastômero de Fluorcarbono (Viton)

Cod.	Descrição	Conexão	Orifício (mm)	Pressão (PSI)	Tensão (Volts)	Material Corpo
13847	VS-12.002.10.02.46.034-40.01.32.45	Rosca Fêmea 1/8" NPT (ANSI B2.1) - Entrada. Rosca Fêmea 1/8" NPT (ANSI B2.1) - Saída. Rosca Fêmea 1/8" NPT (ANSI B2.1) - Escape.	Ø 1,2 mm - ( Kv 0,05 )	Mín. 0 / Máx. 350	12 Vcc	Latão Redondo (ASTM B16).
13848	VS-12.002.10.02.46.034-40.05.32.45	Rosca Fêmea 1/8" NPT (ANSI B2.1) - Entrada. Rosca Fêmea 1/8" NPT (ANSI B2.1) - Saída. Rosca Fêmea 1/8" NPT (ANSI B2.1) - Escape.	Ø 1,2 mm - ( Kv 0,05 )	Mín. 0 / Máx. 350	24 Vcc	Latão Redondo (ASTM B16).
13849	VS-12.002.10.02.46.034-41.04.32.45	Rosca Fêmea 1/8" NPT (ANSI B2.1) - Entrada. Rosca Fêmea 1/8" NPT (ANSI B2.1) - Saída. Rosca Fêmea 1/8" NPT (ANSI B2.1) - Escape.	Ø 1,2 mm - ( Kv 0,05 )	Mín. 0 / Máx. 350	24 V 50/60 Hz	Latão Redondo (ASTM B16).
13850	VS-12.002.10.02.46.034-41.11.35.48	Rosca Fêmea 1/8" NPT (ANSI B2.1) - Entrada. Rosca Fêmea 1/8" NPT (ANSI B2.1) - Saída. Rosca Fêmea 1/8" NPT (ANSI B2.1) - Escape.	Ø 1,2 mm - ( Kv 0,05 )	Mín. 0 / Máx. 350	110/127 V 50/60 Hz	Latão Redondo (ASTM B16).
13851	VS-12.002.10.02.46.034-41.13.35.48	Rosca Fêmea 1/8" NPT (ANSI B2.1) - Entrada. Rosca Fêmea 1/8" NPT (ANSI B2.1) - Saída. Rosca Fêmea 1/8" NPT (ANSI B2.1) - Escape.	Ø 1,2 mm - ( Kv 0,05 )	Mín. 0 / Máx. 350	220/240 V 50/60 Hz	Latão Redondo (ASTM B16).

## Conexão 1/8 NPT - Viton

13852	VS-12.002.12.02.46.127-40.01.32.45	Rosca Fêmea 1/8" NPT (ANSI B2.1) - Entrada. Rosca Fêmea 1/8" NPT (ANSI B2.1) - Saida. Rosca Fêmea 1/8" NPT (ANSI B2.1) - Escape.	Ø 1,5 mm - ( Kv 0,07 )	Mín. 0 / Máx. 160	12 Vcc	Latão Redondo (ASTM B16).
13853	VS-12.002.12.02.46.127-40.05.32.45	Rosca Fêmea 1/8" NPT (ANSI B2.1) - Entrada. Rosca Fêmea 1/8" NPT (ANSI B2.1) - Saida. Rosca Fêmea 1/8" NPT (ANSI B2.1) - Escape.	Ø 1,5 mm - ( Kv 0,07 )	Mín. 0 / Máx. 160	24 Vcc	Latão Redondo (ASTM B16).
13854	VS-12.002.12.02.46.127-41.04.32.45	Rosca Fêmea 1/8" NPT (ANSI B2.1) - Entrada. Rosca Fêmea 1/8" NPT (ANSI B2.1) - Saida. Rosca Fêmea 1/8" NPT (ANSI B2.1) - Escape.	Ø 1,5 mm - ( Kv 0,07 )	Mín. 0 / Máx. 160	24 V 50/60 Hz	Latão Redondo (ASTM B16).
13855	VS-12.002.12.02.46.127-41.11.35.48	Rosca Fêmea 1/8" NPT (ANSI B2.1) - Entrada. Rosca Fêmea 1/8" NPT (ANSI B2.1) - Saida. Rosca Fêmea 1/8" NPT (ANSI B2.1) - Escape.	Ø 1,5 mm - ( Kv 0,07 )	Mín. 0 / Máx. 160	110/127 V 50/60 Hz	Latão Redondo (ASTM B16).
13856	VS-12.002.12.02.46.127-41.13.35.48	Rosca Fêmea 1/8" NPT (ANSI B2.1) - Entrada. Rosca Fêmea 1/8" NPT (ANSI B2.1) - Saida. Rosca Fêmea 1/8" NPT (ANSI B2.1) - Escape.	Ø 1,5 mm - ( Kv 0,07 )	Mín. 0 / Máx. 160	220/240 V 50/60 Hz	Latão Redondo (ASTM B16).
13857	VS-12.002.46.02.46.024-40.01.32.45	Rosca Fêmea 1/8" NPT (ANSI B2.1) - Entrada. Rosca Fêmea 1/8" NPT (ANSI B2.1) - Saida. Rosca Fêmea 1/8" NPT (ANSI B2.1) - Escape.	Ø 2,0 e 1,5 mm ( Kv 0,12 e 0,07 )	Mín. 0 / Máx. 120	12 Vcc	Latão Redondo (ASTM B16).
13858	VS-12.002.46.02.46.024-40.05.32.45	Rosca Fêmea 1/8" NPT (ANSI B2.1) - Entrada. Rosca Fêmea 1/8" NPT (ANSI B2.1) - Saida. Rosca Fêmea 1/8" NPT (ANSI B2.1) - Escape.	Ø 2,0 e 1,5 mm ( Kv 0,12 e 0,07 )	Mín. 0 / Máx. 120	24 Vcc	Latão Redondo (ASTM B16).
13859	VS-12.002.46.02.46.024-41.04.32.45	Rosca Fêmea 1/8" NPT (ANSI B2.1) - Entrada. Rosca Fêmea 1/8" NPT (ANSI B2.1) - Saida. Rosca Fêmea 1/8" NPT (ANSI B2.1) - Escape.	Ø 2,0 e 1,5 mm ( Kv 0,12 e 0,07 )	Mín. 0 / Máx. 120	24 V 50/60 Hz	Latão Redondo (ASTM B16).
13860	VS-12.002.46.02.46.024-41.11.35.45	Rosca Fêmea 1/8" NPT (ANSI B2.1) - Entrada. Rosca Fêmea 1/8" NPT (ANSI B2.1) - Saida. Rosca Fêmea 1/8" NPT (ANSI B2.1) - Escape.	Ø 2,0 e 1,5 mm ( Kv 0,12 e 0,07 )	Mín. 0 / Máx. 120	110/127 V 50/60 Hz	Latão Redondo (ASTM B16).
13861	VS-12.002.46.02.46.024-41.13.35.48	Rosca Fêmea 1/8" NPT (ANSI B2.1) - Entrada. Rosca Fêmea 1/8" NPT (ANSI B2.1) - Saida. Rosca Fêmea 1/8" NPT (ANSI B2.1) - Escape.	Ø 2,0 e 1,5 mm ( Kv 0,12 e 0,07 )	Mín. 0 / Máx. 120	220/240 V 50/60 Hz	Latão Redondo (ASTM B16).
13862	VS-12.002.50.02.46.021-40.01.32.45	Rosca Fêmea 1/8" NPT (ANSI B2.1) - Entrada. Rosca Fêmea 1/8" NPT (ANSI B2.1) - Saida. Rosca Fêmea 1/8" NPT (ANSI B2.1) - Escape.	Ø 2,5 e 1,5 mm ( Kv 0,18 e 0,07 )	Mín. 0 / Máx. 80	12 Vcc	Latão Redondo (ASTM B16).
13863	VS-12.002.50.02.46.021-40.05.32.45	Rosca Fêmea 1/8" NPT (ANSI B2.1) - Entrada. Rosca Fêmea 1/8" NPT (ANSI B2.1) - Saida. Rosca Fêmea 1/8" NPT (ANSI B2.1) - Escape.	Ø 2,5 e 1,5 mm ( Kv 0,18 e 0,07 )	Mín. 0 / Máx. 80	24 Vcc	Latão Redondo (ASTM B16).
13864	VS-12.002.50.02.46.021-41.04.32.45	Rosca Fêmea 1/8" NPT (ANSI B2.1) - Entrada. Rosca Fêmea 1/8" NPT (ANSI B2.1) - Saida. Rosca Fêmea 1/8" NPT (ANSI B2.1) - Escape.	Ø 2,5 e 1,5 mm ( Kv 0,18 e 0,07 )	Mín. 0 / Máx. 80	24 V 50/60 Hz	Latão Redondo (ASTM B16).
13865	VS-12.002.50.02.46.021-41.11.35.48	Rosca Fêmea 1/8" NPT (ANSI B2.1) - Entrada. Rosca Fêmea 1/8" NPT (ANSI B2.1) - Saida. Rosca Fêmea 1/8" NPT (ANSI B2.1) - Escape.	Ø 2,5 e 1,5 mm ( Kv 0,18 e 0,07 )	Mín. 0 / Máx. 80	110/127 V 50/60 Hz	Latão Redondo (ASTM B16).
13866	VS-12.002.50.02.46.021-41.13.35.48	Rosca Fêmea 1/8" NPT (ANSI B2.1) - Entrada. Rosca Fêmea 1/8" NPT (ANSI B2.1) - Saida. Rosca Fêmea 1/8" NPT (ANSI B2.1) - Escape.	Ø 2,5 e 1,5 mm ( Kv 0,18 e 0,07 )	Mín. 0 / Máx. 80	220/240 V 50/60 Hz	Latão Redondo (ASTM B16).

**Conexão 1/4 NPT - Nitrílico**



Material:  
 Êmbolo/Pólo - Aço Inoxidável (AISI 430 Fr).  
 Mola - Aço Inoxidável (AISI 302).  
 Fio - Cobre Esmaltado Classe H 180°C (IEC 60317-8).  
 Vedação - Polímero N 30000-7 B (Nitrílico).

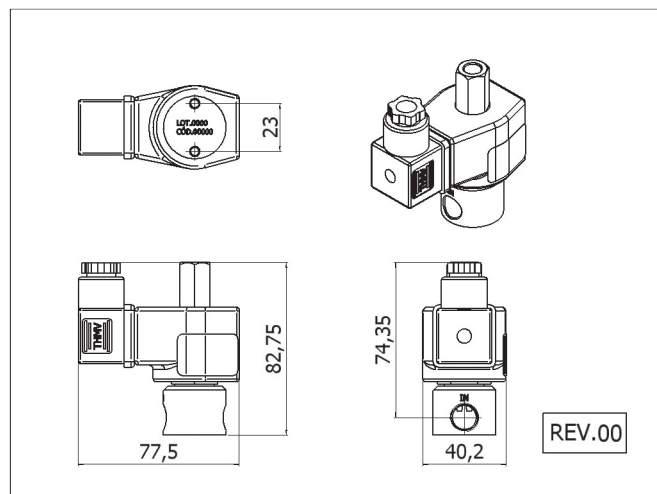
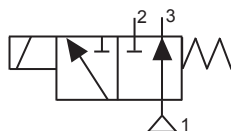
Cod.	Descrição	Conexão	Orifício (mm)	Pressão (PSI)	Tensão (Volts)	Material Corpo
13867	VS-12.042.10.01.46.034-40.01.32.45	Rosca Fêmea 1/4" NPT (ANSI B2.1) - Entrada. Rosca Fêmea 1/4" NPT (ANSI B2.1) - Saída. Rosca Fêmea 1/4" NPT (ANSI B2.1) - Escape.	Ø 1,2 mm - (Kv 0,05)	Mín. 0 / Máx. 350	12 Vcc	Latão Redondo (ASTM B16).
13868	VS-12.042.10.01.46.034-40.05.32.45	Rosca Fêmea 1/4" NPT (ANSI B2.1) - Entrada. Rosca Fêmea 1/4" NPT (ANSI B2.1) - Saída. Rosca Fêmea 1/4" NPT (ANSI B2.1) - Escape.	Ø 1,2 mm - (Kv 0,05)	Mín. 0 / Máx. 350	24 Vcc	Latão Redondo (ASTM B16).
13869	VS-12.042.10.01.46.034-41.04.32.45	Rosca Fêmea 1/4" NPT (ANSI B2.1) - Entrada. Rosca Fêmea 1/4" NPT (ANSI B2.1) - Saída. Rosca Fêmea 1/4" NPT (ANSI B2.1) - Escape.	Ø 1,2 mm - (Kv 0,05)	Mín. 0 / Máx. 350	24 V 50/60 Hz	Latão Redondo (ASTM B16).
13870	VS-12.042.10.01.46.034-41.11.35.48	Rosca Fêmea 1/4" NPT (ANSI B2.1) - Entrada. Rosca Fêmea 1/4" NPT (ANSI B2.1) - Saída. Rosca Fêmea 1/4" NPT (ANSI B2.1) - Escape.	Ø 1,2 mm - (Kv 0,05)	Mín. 0 / Máx. 350	110/127 V 50/60 Hz	Latão Redondo (ASTM B16).
13871	VS-12.042.10.01.46.034-41.13.35.48	Rosca Fêmea 1/4" NPT (ANSI B2.1) - Entrada. Rosca Fêmea 1/4" NPT (ANSI B2.1) - Saída. Rosca Fêmea 1/4" NPT (ANSI B2.1) - Escape.	Ø 1,2 mm - (Kv 0,05)	Mín. 0 / Máx. 350	220/240 V 50/60 Hz	Latão Redondo (ASTM B16).
13872	VS-12.042.12.01.46.127-40.01.32.45	Rosca Fêmea 1/4" NPT (ANSI B2.1) - Entrada. Rosca Fêmea 1/4" NPT (ANSI B2.1) - Saída. Rosca Fêmea 1/4" NPT (ANSI B2.1) - Escape.	Ø 1,5 mm - (Kv 0,07)	Mín. 0 / Máx. 160	12 Vcc	Latão Redondo (ASTM B16).
13873	VS-12.042.12.01.46.127-40.05.32.45	Rosca Fêmea 1/4" NPT (ANSI B2.1) - Entrada. Rosca Fêmea 1/4" NPT (ANSI B2.1) - Saída. Rosca Fêmea 1/4" NPT (ANSI B2.1) - Escape.	Ø 1,5 mm - (Kv 0,07)	Mín. 0 / Máx. 160	24 Vcc	Latão Redondo (ASTM B16).
13874	VS-12.042.12.01.46.127-41.04.32.45	Rosca Fêmea 1/4" NPT (ANSI B2.1) - Entrada. Rosca Fêmea 1/4" NPT (ANSI B2.1) - Saída. Rosca Fêmea 1/4" NPT (ANSI B2.1) - Escape.	Ø 1,5 mm - (Kv 0,07)	Mín. 0 / Máx. 160	24 V 50/60 Hz	Latão Redondo (ASTM B16).
13875	VS-12.042.12.01.46.127-41.11.35.48	Rosca Fêmea 1/4" NPT (ANSI B2.1) - Entrada. Rosca Fêmea 1/4" NPT (ANSI B2.1) - Saída. Rosca Fêmea 1/4" NPT (ANSI B2.1) - Escape.	Ø 1,5 mm - (Kv 0,07)	Mín. 0 / Máx. 160	110/127 V 50/60 Hz	Latão Redondo (ASTM B16).
13876	VS-12.042.12.01.46.127-41.13.35.48	Rosca Fêmea 1/4" NPT (ANSI B2.1) - Entrada. Rosca Fêmea 1/4" NPT (ANSI B2.1) - Saída. Rosca Fêmea 1/4" NPT (ANSI B2.1) - Escape.	Ø 1,5 mm - (Kv 0,07)	Mín. 0 / Máx. 160	220/240 V 50/60 Hz	Latão Redondo (ASTM B16).
13877	VS-12.042.46.01.46.024-40.01.32.45	Rosca Fêmea 1/4" NPT (ANSI B2.1) - Entrada. Rosca Fêmea 1/4" NPT (ANSI B2.1) - Saída. Rosca Fêmea 1/4" NPT (ANSI B2.1) - Escape.	Ø 2,0 e 1,5 mm (Kv 0,12 e 0,07)	Mín. 0 / Máx. 120	12 Vcc	Latão Redondo (ASTM B16).
13878	VS-12.042.46.01.46.024-40.05.32.45	Rosca Fêmea 1/4" NPT (ANSI B2.1) - Entrada. Rosca Fêmea 1/4" NPT (ANSI B2.1) - Saída. Rosca Fêmea 1/4" NPT (ANSI B2.1) - Escape.	Ø 2,0 e 1,5 mm (Kv 0,12 e 0,07)	Mín. 0 / Máx. 120	24 Vcc	Latão Redondo (ASTM B16).
13879	VS-12.042.46.01.46.024-41.04.32.45	Rosca Fêmea 1/4" NPT (ANSI B2.1) - Entrada. Rosca Fêmea 1/4" NPT (ANSI B2.1) - Saída. Rosca Fêmea 1/4" NPT (ANSI B2.1) - Escape.	Ø 2,0 e 1,5 mm (Kv 0,12 e 0,07)	Mín. 0 / Máx. 120	24 V 50/60 Hz	Latão Redondo (ASTM B16).
13880	VS-12.042.46.01.46.024-41.11.35.48	Rosca Fêmea 1/4" NPT (ANSI B2.1) - Entrada. Rosca Fêmea 1/4" NPT (ANSI B2.1) - Saída. Rosca Fêmea 1/4" NPT (ANSI B2.1) - Escape.	Ø 2,0 e 1,5 mm (Kv 0,12 e 0,07)	Mín. 0 / Máx. 120	110/127 V 50/60 Hz	Latão Redondo (ASTM B16).

**Conexão 1/4 NPT - Nitrílico**

13881	VS-12.042.46.01.46.024-41.13.35.48	Rosca Fêmea 1/4" NPT (ANSI B2.1) - Entrada. Rosca Fêmea 1/4" NPT (ANSI B2.1) - Saída. Rosca Fêmea 1/4" NPT (ANSI B2.1) - Escape.	Ø 2,0 e 1,5 mm ( Kv 0,12 e 0,07 )	Mín. 0 / Máx. 120	220/240 V 50/60 Hz	Latão Redondo (ASTM B16).
13882	VS-12.042.50.01.46.021-40.01.32.45	Rosca Fêmea 1/4" NPT (ANSI B2.1) - Entrada. Rosca Fêmea 1/4" NPT (ANSI B2.1) - Saída. Rosca Fêmea 1/4" NPT (ANSI B2.1) - Escape.	Ø 2,5 e 1,5 mm ( Kv 0,18 e 0,07 )	Mín. 0 / Máx. 80	12 Vcc	Latão Redondo (ASTM B16).
13883	VS-12.042.50.01.46.021-40.05.32.45	Rosca Fêmea 1/4" NPT (ANSI B2.1) - Entrada. Rosca Fêmea 1/4" NPT (ANSI B2.1) - Saída. Rosca Fêmea 1/4" NPT (ANSI B2.1) - Escape.	Ø 2,5 e 1,5 mm ( Kv 0,18 e 0,07 )	Mín. 0 / Máx. 80	24 Vcc	Latão Redondo (ASTM B16).
13884	VS-12.042.50.01.46.021-41.04.32.45	Rosca Fêmea 1/4" NPT (ANSI B2.1) - Entrada. Rosca Fêmea 1/4" NPT (ANSI B2.1) - Saída. Rosca Fêmea 1/4" NPT (ANSI B2.1) - Escape.	Ø 2,5 e 1,5 mm ( Kv 0,18 e 0,07 )	Mín. 0 / Máx. 80	24 V 50/60 Hz	Latão Redondo (ASTM B16).
13885	VS-12.042.50.01.46.021-41.11.35.48	Rosca Fêmea 1/4" NPT (ANSI B2.1) - Entrada. Rosca Fêmea 1/4" NPT (ANSI B2.1) - Saída. Rosca Fêmea 1/4" NPT (ANSI B2.1) - Escape.	Ø 2,5 e 1,5 mm ( Kv 0,18 e 0,07 )	Mín. 0 / Máx. 80	110/127 V 50/60 Hz	Latão Redondo (ASTM B16).
13886	VS-12.042.50.01.46.021-41.13.35.48	Rosca Fêmea 1/4" NPT (ANSI B2.1) - Entrada. Rosca Fêmea 1/4" NPT (ANSI B2.1) - Saída. Rosca Fêmea 1/4" NPT (ANSI B2.1) - Escape.	Ø 2,5 e 1,5 mm ( Kv 0,18 e 0,07 )	Mín. 0 / Máx. 80	220/240 V 50/60 Hz	Latão Redondo (ASTM B16).

**2**

**Conexão 1/4 NPT - Viton**



Material:  
 Êmbolo/Pólo - Aço Inoxidável (AISI 430 Fr).  
 Mola - Aço Inoxidável (AISI 302).  
 Fio - Cobre Esmaltado Classe H 180°C (IEC 60317-8).  
 Vedação - Elastômero de Fluorcarbono (Viton)

Cod.	Descrição	Conexão	Orifício (mm)	Pressão (PSI)	Tensão ( Volts )	Material Corpo
13887	VS-12.042.10.02.46.034-40.01.32.45	Rosca Fêmea 1/4" NPT (ANSI B2.1) - Entrada. Rosca Fêmea 1/4" NPT (ANSI B2.1) - Saída. Rosca Fêmea 1/4" NPT (ANSI B2.1) - Escape.	Ø 1,2 mm - ( Kv 0,05 )	Mín. 0 / Máx. 350	12 Vcc	Latão Redondo (ASTM B16).
13888	VS-12.042.10.02.46.034-40.05.32.45	Rosca Fêmea 1/4" NPT (ANSI B2.1) - Entrada. Rosca Fêmea 1/4" NPT (ANSI B2.1) - Saída. Rosca Fêmea 1/4" NPT (ANSI B2.1) - Escape.	Ø 1,2 mm - ( Kv 0,05 )	Mín. 0 / Máx. 350	24 Vcc	Latão Redondo (ASTM B16).
13889	VS-12.042.10.02.46.034-41.04.32.45	Rosca Fêmea 1/4" NPT (ANSI B2.1) - Entrada. Rosca Fêmea 1/4" NPT (ANSI B2.1) - Saída. Rosca Fêmea 1/4" NPT (ANSI B2.1) - Escape.	Ø 1,2 mm - ( Kv 0,05 )	Mín. 0 / Máx. 350	24 V 50/60 Hz	Latão Redondo (ASTM B16).
13890	VS-12.042.10.02.46.034-41.11.35.48	Rosca Fêmea 1/4" NPT (ANSI B2.1) - Entrada. Rosca Fêmea 1/4" NPT (ANSI B2.1) - Saída. Rosca Fêmea 1/4" NPT (ANSI B2.1) - Escape.	Ø 1,2 mm - ( Kv 0,05 )	Mín. 0 / Máx. 350	110/127 V 50/60 Hz	Latão Redondo (ASTM B16).
13891	VS-12.042.10.02.46.034-41.13.35.48	Rosca Fêmea 1/4" NPT (ANSI B2.1) - Entrada. Rosca Fêmea 1/4" NPT (ANSI B2.1) - Saída. Rosca Fêmea 1/4" NPT (ANSI B2.1) - Escape.	Ø 1,2 mm - ( Kv 0,05 )	Mín. 0 / Máx. 350	220/240 V 50/60 Hz	Latão Redondo (ASTM B16).



## Conexão 1/4 NPT - Nitrílico

13892	VS-12.042.12.02.46.127-40.01.32.45	Rosca Fêmea 1/4" NPT (ANSI B2.1) - Entrada. Rosca Fêmea 1/4" NPT (ANSI B2.1) - Saída. Rosca Fêmea 1/4" NPT (ANSI B2.1) - Escape.	Ø 1,5 mm - ( Kv 0,07 )	Mín. 0 / Máx. 160	12 Vcc	Latão Redondo (ASTM B16).
13893	VS-12.042.12.02.46.127-40.05.32.45	Rosca Fêmea 1/4" NPT (ANSI B2.1) - Entrada. Rosca Fêmea 1/4" NPT (ANSI B2.1) - Saída. Rosca Fêmea 1/4" NPT (ANSI B2.1) - Escape.	Ø 1,5 mm - ( Kv 0,07 )	Mín. 0 / Máx. 160	24 Vcc	Latão Redondo (ASTM B16).
13894	VS-12.042.12.02.46.127-41.04.32.45	Rosca Fêmea 1/4" NPT (ANSI B2.1) - Entrada. Rosca Fêmea 1/4" NPT (ANSI B2.1) - Saída. Rosca Fêmea 1/4" NPT (ANSI B2.1) - Escape.	Ø 1,5 mm - ( Kv 0,07 )	Mín. 0 / Máx. 160	24 V 50/60 Hz	Latão Redondo (ASTM B16).
13895	VS-12.042.12.02.46.127-41.11.35.48	Rosca Fêmea 1/4" NPT (ANSI B2.1) - Entrada. Rosca Fêmea 1/4" NPT (ANSI B2.1) - Saída. Rosca Fêmea 1/4" NPT (ANSI B2.1) - Escape.	Ø 1,5 mm - ( Kv 0,07 )	Mín. 0 / Máx. 160	110/127 V 50/60 Hz	Latão Redondo (ASTM B16).
13896	VS-12.042.12.02.46.127-41.13.35.48	Rosca Fêmea 1/4" NPT (ANSI B2.1) - Entrada. Rosca Fêmea 1/4" NPT (ANSI B2.1) - Saída. Rosca Fêmea 1/4" NPT (ANSI B2.1) - Escape.	Ø 1,5 mm - ( Kv 0,07 )	Mín. 0 / Máx. 160	220/240 V 50/60 Hz	Latão Redondo (ASTM B16).
13897	VS-12.042.46.02.46.024-40.01.32.45	Rosca Fêmea 1/4" NPT (ANSI B2.1) - Entrada. Rosca Fêmea 1/4" NPT (ANSI B2.1) - Saída. Rosca Fêmea 1/4" NPT (ANSI B2.1) - Escape.	Ø 2,0 e 1,5 mm ( Kv 0,12 e 0,07 )	Mín. 0 / Máx. 120	12 Vcc	Latão Redondo (ASTM B16).
13898	VS-12.042.46.02.46.024-40.05.32.45	Rosca Fêmea 1/4" NPT (ANSI B2.1) - Entrada. Rosca Fêmea 1/4" NPT (ANSI B2.1) - Saída. Rosca Fêmea 1/4" NPT (ANSI B2.1) - Escape.	Ø 2,0 e 1,5 mm ( Kv 0,12 e 0,07 )	Mín. 0 / Máx. 120	24 Vcc	Latão Redondo (ASTM B16).
13899	VS-12.042.46.02.46.024-41.04.32.45	Rosca Fêmea 1/4" NPT (ANSI B2.1) - Entrada. Rosca Fêmea 1/4" NPT (ANSI B2.1) - Saída. Rosca Fêmea 1/4" NPT (ANSI B2.1) - Escape.	Ø 2,0 e 1,5 mm ( Kv 0,12 e 0,07 )	Mín. 0 / Máx. 120	24 V 50/60 Hz	Latão Redondo (ASTM B16).
13900	VS-12.042.46.02.46.024-41.11.35.48	Rosca Fêmea 1/4" NPT (ANSI B2.1) - Entrada. Rosca Fêmea 1/4" NPT (ANSI B2.1) - Saída. Rosca Fêmea 1/4" NPT (ANSI B2.1) - Escape.	Ø 2,0 e 1,5 mm ( Kv 0,12 e 0,07 )	Mín. 0 / Máx. 120	110/127 V 50/60 Hz	Latão Redondo (ASTM B16).
13901	VS-12.042.46.02.46.024-41.13.35.48	Rosca Fêmea 1/4" NPT (ANSI B2.1) - Entrada. Rosca Fêmea 1/4" NPT (ANSI B2.1) - Saída. Rosca Fêmea 1/4" NPT (ANSI B2.1) - Escape.	Ø 2,0 e 1,5 mm ( Kv 0,12 e 0,07 )	Mín. 0 / Máx. 120	220/240 V 50/60 Hz	Latão Redondo (ASTM B16).
13902	VS-12.042.50.02.46.021-40.01.32.45	Rosca Fêmea 1/4" NPT (ANSI B2.1) - Entrada. Rosca Fêmea 1/4" NPT (ANSI B2.1) - Saída. Rosca Fêmea 1/4" NPT (ANSI B2.1) - Escape.	Ø 2,5 e 1,5 mm ( Kv 0,18 e 0,07 )	Mín. 0 / Máx. 80	12 Vcc	Latão Redondo (ASTM B16).
13903	VS-12.042.50.02.46.021-40.05.32.45	Rosca Fêmea 1/4" NPT (ANSI B2.1) - Entrada. Rosca Fêmea 1/4" NPT (ANSI B2.1) - Saída. Rosca Fêmea 1/4" NPT (ANSI B2.1) - Escape.	Ø 2,5 e 1,5 mm ( Kv 0,18 e 0,07 )	Mín. 0 / Máx. 80	24 Vcc	Latão Redondo (ASTM B16).
13904	VS-12.042.50.02.46.021-41.04.32.45	Rosca Fêmea 1/4" NPT (ANSI B2.1) - Entrada. Rosca Fêmea 1/4" NPT (ANSI B2.1) - Saída. Rosca Fêmea 1/4" NPT (ANSI B2.1) - Escape.	Ø 2,5 e 1,5 mm ( Kv 0,18 e 0,07 )	Mín. 0 / Máx. 80	24 V 50/60 Hz	Latão Redondo (ASTM B16).
13905	VS-12.042.50.02.46.021-41.11.35.48	Rosca Fêmea 1/4" NPT (ANSI B2.1) - Entrada. Rosca Fêmea 1/4" NPT (ANSI B2.1) - Saída. Rosca Fêmea 1/4" NPT (ANSI B2.1) - Escape.	Ø 2,5 e 1,5 mm ( Kv 0,18 e 0,07 )	Mín. 0 / Máx. 80	110/127 V 50/60 Hz	Latão Redondo (ASTM B16).
13906	VS-12.042.50.02.46.021-41.13.35.48	Rosca Fêmea 1/4" NPT (ANSI B2.1) - Entrada. Rosca Fêmea 1/4" NPT (ANSI B2.1) - Saída. Rosca Fêmea 1/4" NPT (ANSI B2.1) - Escape.	Ø 2,5 e 1,5 mm ( Kv 0,18 e 0,07 )	Mín. 0 / Máx. 80	220/240 V 50/60 Hz	Latão Redondo (ASTM B16).