

Válvulas 2 Vias

1

2 VIAS NF - AÇÃO DIRETA PISTÃO

Conexão 1/8 NPT - Nitrílica	1.1
Conexão 1/8 NPT - Viton	1.4
Conexão 1/4 NPT - Nitrílica	1.7
Conexão 1/4 NPT - Viton	1.10
Conexão 3/8 BSP - Nitrílica	1.13
Conexão 3/8 BSP - Viton	1.14
Conexão 1/2 BSP - Nitrílica	1.15
Conexão 1/2 BSP - Viton	1.16

2 VIAS NF - AÇÃO DIRETA DIAFRAGMA

Conexão 3/8 BSP - Viton	1.17
Conexão 1/2 BSP - Viton	1.17
Conexão 3/4 BSP - Viton	1.18
Conexão 1 BSP - Viton	1.18
Conexão 1.1/2 BSP - Viton	1.19
Conexão 2 BSP - Viton	1.20

2 VIAS NF - SERVO OPERADA

Conexão 3/8 BSP - Nitrílica	1.21
Conexão 3/8 BSP - Viton	1.21
Conexão 1/2 BSP - Nitrílica	1.22
Conexão 1/2 BSP - Viton	1.22
Conexão 3/4 BSP - Nitrílica	1.23
Conexão 3/4 BSP - Viton	1.23

2 VIAS NF - SERVO OPERADA INOX

Conexão 1/2 BSP - Silicône e Viton	1. 24
Conexão 1/2 BSP - Nitrílica	1. 25
Conexão 1/2 BSP - Viton	1. 25

2 VIAS NA - AÇÃO DIRETA

Conexão 1/8 NPT - Nitrílica	1.26
Conexão 1/8 NPT - Viton	1.27
Conexão 1/4 NPT - Nitrílica	1.28
Conexão 1/4 NPT - Viton	1.29

2 VIAS NA - SERVO OPERADA

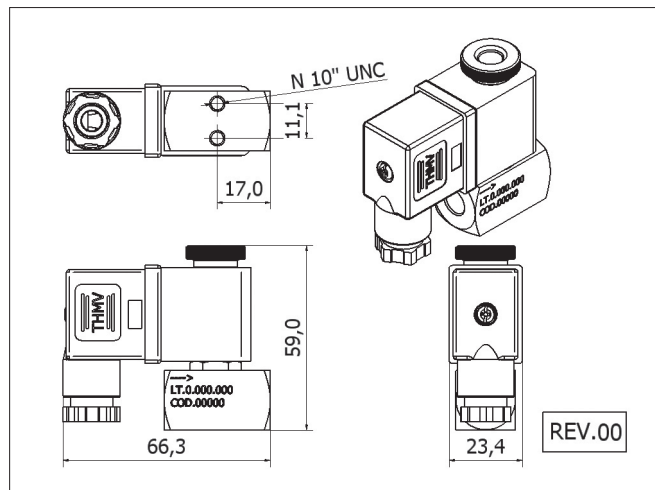
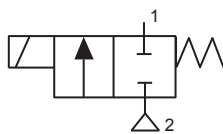
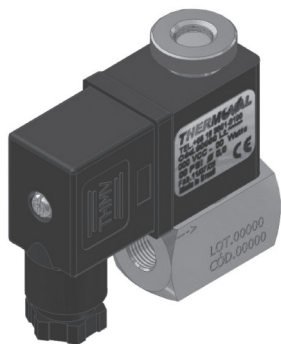
Conexão 3/8 BSP - Nitrílica	1.30
Conexão 3/8 BSP - Viton	1.30
Conexão 1/2 BSP - Nitrílica	1.31
Conexão 1/2 BSP - Viton	1.31
Conexão 3/4 BSP - Nitrílica	1.32
Conexão 3/4 BSP - Viton	1.32

2 VIAS NA - SERVO OPERADA DIAFRAGMA

Conexão 1/2 BSP - Viton	1.33
Conexão 3/4 BSP - Viton	1.33



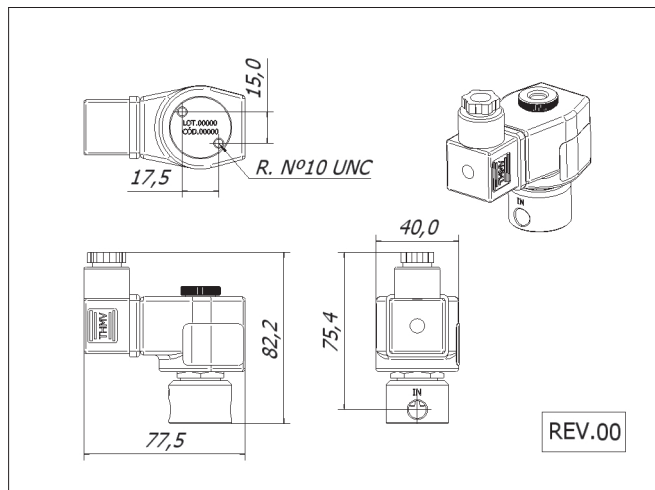
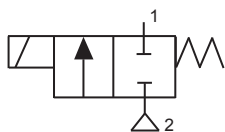
Conexão 1/8" NPT - Nitrílica



Material:
 Embolo/Pólo - Aço Inoxidável (AISI 430 Fr).
 Mola - Aço Inoxidável (AISI 302).
 Fio - Cobre Esmaltado Classe H 180°C (IEC 60317-8).
 Vedação - Polímero N 30000-7 B (Nitrílico)

Cod.	Descrição	Conexão	Orifício (mm)	Pressão (PSI)	Tensão (Volts)	Material Corpo
13347	VS-01.001.12.01.01.034-19.01.32.44	Rosca Fêmea 1/8" NPT (ANSI B2.1) - Entrada. Rosca Fêmea 1/8" NPT (ANSI B2.1) - Saída.	Ø 1,5 mm - (Kv 0,07)	Mín. 0 / Máx. 350	12 Vcc	Latão (ASTM B16).
13348	VS-01.001.12.01.01.034-19.05.32.44	Rosca Fêmea 1/8" NPT (ANSI B2.1) - Entrada. Rosca Fêmea 1/8" NPT (ANSI B2.1) - Saída.	Ø 1,5 mm - (Kv 0,07)	Mín. 0 / Máx. 350	24 Vcc	Latão (ASTM B16).
13349	VS-01.001.12.01.01.034-19.04.30.44	Rosca Fêmea 1/8" NPT (ANSI B2.1) - Entrada. Rosca Fêmea 1/8" NPT (ANSI B2.1) - Saída.	Ø 1,5 mm - (Kv 0,07)	Mín. 0 / Máx. 350	24 V 50/60 Hz	Latão (ASTM B16).
13350	VS-01.001.12.01.01.034-19.11.30.44	Rosca Fêmea 1/8" NPT (ANSI B2.1) - Entrada. Rosca Fêmea 1/8" NPT (ANSI B2.1) - Saída.	Ø 1,5 mm - (Kv 0,07)	Mín. 0 / Máx. 350	110/127 V 50/60 Hz	Latão (ASTM B16).
13351	VS-01.001.12.01.01.034-19.13.30.44	Rosca Fêmea 1/8" NPT (ANSI B2.1) - Entrada. Rosca Fêmea 1/8" NPT (ANSI B2.1) - Saída.	Ø 1,5 mm - (Kv 0,07)	Mín. 0 / Máx. 350	220/240 V 50/60 Hz	Latão (ASTM B16).
13352	VS-01.001.13.01.01.031-19.01.32.44	Rosca Fêmea 1/8" NPT (ANSI B2.1) - Entrada. Rosca Fêmea 1/8" NPT (ANSI B2.1) - Saída.	Ø 2,0 mm - (Kv 0,12)	Mín. 0 / Máx. 250	12 Vcc	Latão (ASTM B16).
13353	VS-01.001.13.01.01.031-19.05.32.44	Rosca Fêmea 1/8" NPT (ANSI B2.1) - Entrada. Rosca Fêmea 1/8" NPT (ANSI B2.1) - Saída.	Ø 2,0 mm - (Kv 0,12)	Mín. 0 / Máx. 250	24 Vcc	Latão (ASTM B16).
13354	VS-01.001.13.01.01.031-19.04.34.44	Rosca Fêmea 1/8" NPT (ANSI B2.1) - Entrada. Rosca Fêmea 1/8" NPT (ANSI B2.1) - Saída.	Ø 2,0 mm - (Kv 0,12)	Mín. 0 / Máx. 250	24 V 50/60 Hz	Latão (ASTM B16).
13355	VS-01.001.13.01.01.031-19.11.30.44	Rosca Fêmea 1/8" NPT (ANSI B2.1) - Entrada. Rosca Fêmea 1/8" NPT (ANSI B2.1) - Saída.	Ø 2,0 mm - (Kv 0,12)	Mín. 0 / Máx. 250	110/127 V 50/60 Hz	Latão (ASTM B16).
13356	VS-01.001.13.01.01.031-19.13.30.44	Rosca Fêmea 1/8" NPT (ANSI B2.1) - Entrada. Rosca Fêmea 1/8" NPT (ANSI B2.1) - Saída.	Ø 2,0 mm - (Kv 0,12)	Mín. 0 / Máx. 250	220/240 V 50/60 Hz	Latão (ASTM B16).
13357	VS-01.001.14.01.01.027-19.01.32.44	Rosca Fêmea 1/8" NPT (ANSI B2.1) - Entrada. Rosca Fêmea 1/8" NPT (ANSI B2.1) - Saída.	Ø 2,5 mm - (Kv 0,18)	Mín. 0 / Máx. 150	12 Vcc	Latão (ASTM B16).
13358	VS-01.001.14.01.01.027-19.05.32.44	Rosca Fêmea 1/8" NPT (ANSI B2.1) - Entrada. Rosca Fêmea 1/8" NPT (ANSI B2.1) - Saída.	Ø 2,5 mm - (Kv 0,18)	Mín. 0 / Máx. 150	24 Vcc	Latão (ASTM B16).
13359	VS-01.001.14.01.01.027-19.04.30.44	Rosca Fêmea 1/8" NPT (ANSI B2.1) - Entrada. Rosca Fêmea 1/8" NPT (ANSI B2.1) - Saída.	Ø 2,5 mm - (Kv 0,18)	Mín. 0 / Máx. 150	24 V 50/60 Hz	Latão (ASTM B16).
13360	VS-01.001.14.01.01.027-19.11.30.44	Rosca Fêmea 1/8" NPT (ANSI B2.1) - Entrada. Rosca Fêmea 1/8" NPT (ANSI B2.1) - Saída.	Ø 2,5 mm - (Kv 0,18)	Mín. 0 / Máx. 150	110/127 V 50/60 Hz	Latão (ASTM B16).
13361	VS-01.001.14.01.01.027-19.13.30.44	Rosca Fêmea 1/8" NPT (ANSI B2.1) - Entrada. Rosca Fêmea 1/8" NPT (ANSI B2.1) - Saída.	Ø 2,5 mm - (Kv 0,18)	Mín. 0 / Máx. 150	220/240 V 50/60 Hz	Latão (ASTM B16).

Conexão 1/8 NPT - Nitrílica



Material:

Embolo/Pólo - Aço Inoxidável (AISI 430 Fr).

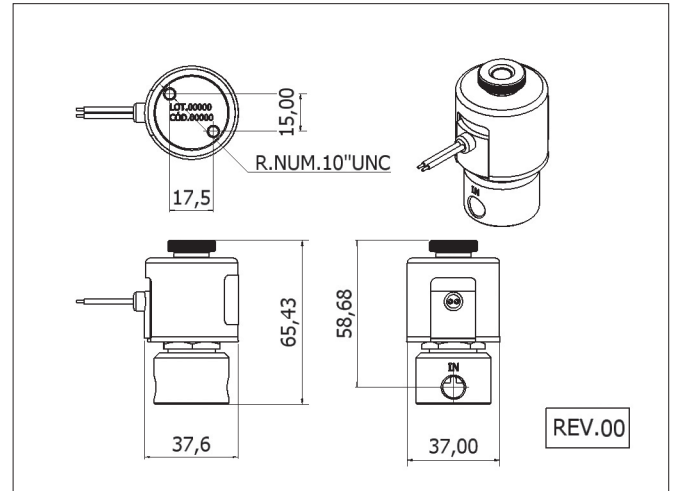
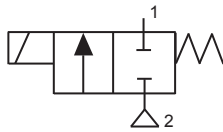
Mola - Aço Inoxidável (AISI 302).

Fio - Cobre Esmaltado Classe H 180°C (IEC 60317-8).

Vedação - Polímero N 30000-7 B (Nitrílico)

Cod.	Descrição	Conexão	Orifício (mm)	Pressão (PSI)	Tensão (Volts)	Material Corpo
3362	VS-01.001.16.01.46.027-40.01.32.45	Rosca Fêmea 1/8" NPT (ANSI B2.1) - Entrada. Rosca Fêmea 1/8" NPT (ANSI B2.1) - Saida.	Ø 3,5 mm - (Kv 0,31)	Min. 0 / Máx. 150	12 Vcc	Latão Redondo (ASTM B16).
13363	VS-01.001.16.01.46.027-40.05.32.45	Rosca Fêmea 1/8" NPT (ANSI B2.1) - Entrada. Rosca Fêmea 1/8" NPT (ANSI B2.1) - Saida.	Ø 3,5 mm - (Kv 0,31)	Min. 0 / Máx. 150	24 Vcc	Latão Redondo (ASTM B16).
13364	VS-01.001.16.01.46.027-41.04.35.45	Rosca Fêmea 1/8" NPT (ANSI B2.1) - Entrada. Rosca Fêmea 1/8" NPT (ANSI B2.1) - Saida.	Ø 3,5 mm - (Kv 0,31)	Min. 0 / Máx. 150	24 V 50/60 Hz	Latão Redondo (ASTM B16).
06337	VS-01.001.16.01.46.027-40.13.35.45	Rosca Fêmea 1/8" NPT (ANSI B2.1) - Entrada. Rosca Fêmea 1/8" NPT (ANSI B2.1) - Saida.	Ø 3,5 mm - (Kv 0,31)	Min. 0 / Máx. 150	220/240 V 50/60 Hz	Latão Redondo (ASTM B16).
06333	VS-01.001.16.01.46.027-40.11.35.45	Rosca Fêmea 1/8" NPT (ANSI B2.1) - Entrada. Rosca Fêmea 1/8" NPT (ANSI B2.1) - Saida.	Ø 3,5 mm - (Kv 0,31)	Min. 0 / Máx. 150	110/127 V 50/60 Hz	Latão Redondo (ASTM B16).
13367	VS-01.001.19.01.46.018-40.01.32.45	Rosca Fêmea 1/8" NPT (ANSI B2.1) - Entrada. Rosca Fêmea 1/8" NPT (ANSI B2.1) - Saida.	Ø 5,0 mm - (Kv 0,46)	Min. 0 / Máx. 60	12 Vcc	Latão Redondo (ASTM B16).
13368	VS-01.001.19.01.46.018-40.05.32.45	Rosca Fêmea 1/8" NPT (ANSI B2.1) - Entrada. Rosca Fêmea 1/8" NPT (ANSI B2.1) - Saida.	Ø 5,0 mm - (Kv 0,46)	Min. 0 / Máx. 60	24 Vcc	Latão Redondo (ASTM B16).
13369	VS-01.001.19.01.46.018-41.04.35.45	Rosca Fêmea 1/8" NPT (ANSI B2.1) - Entrada. Rosca Fêmea 1/8" NPT (ANSI B2.1) - Saida.	Ø 5,0 mm - (Kv 0,46)	Min. 0 / Máx. 60	24 V 50/60 Hz	Latão Redondo (ASTM B16).
13370	VS-01.001.19.01.46.018-40.11.35.45	Rosca Fêmea 1/8" NPT (ANSI B2.1) - Entrada. Rosca Fêmea 1/8" NPT (ANSI B2.1) - Saida.	Ø 5,0 mm - (Kv 0,46)	Min. 0 / Máx. 60	110/127 V 50/60 Hz	Latão Redondo (ASTM B16).
13371	VS-01.001.19.01.46.018-40.13.35.45	Rosca Fêmea 1/8" NPT (ANSI B2.1) - Entrada. Rosca Fêmea 1/8" NPT (ANSI B2.1) - Saida.	Ø 5,0 mm - (Kv 0,46)	Min. 0 / Máx. 60	220/240 V 50/60 Hz	Latão Redondo (ASTM B16).

Conexão 1/8 NPT - Nitrílica



Material:

Embolo/Pólo - Aço Inoxidável (AISI 430 Fr).

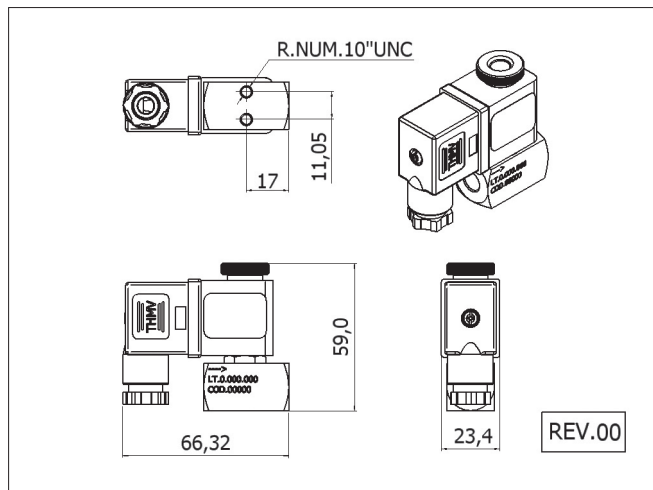
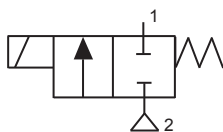
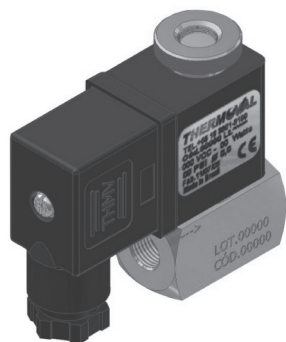
Mola - Aço Inoxidável (AISI 302).

Fio - Cobre Esmaltado Classe H 180°C (IEC 60317-8).

Vedação - Polímero N 30000-7 B (Nitrílico)

Cod.	Descrição	Conexão	Orifício (mm)	Pressão (PSI)	Tensão (Volts)	Material Corpo
13589	VS-01.001.16.01.46.027-25.01.26.08	Rosca Fêmea 1/8" NPT (ANSI B2.1) - Entrada. Rosca Fêmea 1/8" NPT (ANSI B2.1) - Saida.	Ø 3,5 mm - (Kv 0,31)	Mín. 0 / Máx. 150	12 Vcc	Latão Redondo (ASTM B16).
13590	VS-01.001.16.01.46.027-25.05.26.09	Rosca Fêmea 1/8" NPT (ANSI B2.1) - Entrada. Rosca Fêmea 1/8" NPT (ANSI B2.1) - Saida.	Ø 3,5 mm - (Kv 0,31)	Mín. 0 / Máx. 150	24 Vcc	Latão Redondo (ASTM B16).
13591	VS-01.001.16.01.46.027-26.04.23.08	Rosca Fêmea 1/8" NPT (ANSI B2.1) - Entrada. Rosca Fêmea 1/8" NPT (ANSI B2.1) - Saida.	Ø 3,5 mm - (Kv 0,31)	Mín. 0 / Máx. 150	24 V 50/60 Hz	Latão Redondo (ASTM B16).
07304	VS-01.001.16.01.46.025-25.11.27.08	Rosca Fêmea 1/8" NPT (ANSI B2.1) - Entrada. Rosca Fêmea 1/8" NPT (ANSI B2.1) - Saida.	Ø 3,5 mm - (Kv 0,31)	Mín. 0 / Máx. 130	110/127 V 50/60 Hz	Latão Redondo (ASTM B16).
13592	VS-01.001.16.01.46.027-25.13.27.08	Rosca Fêmea 1/8" NPT (ANSI B2.1) - Entrada. Rosca Fêmea 1/8" NPT (ANSI B2.1) - Saida.	Ø 3,5 mm - (Kv 0,31)	Mín. 0 / Máx. 150	220/240 V 50/60 Hz	Latão Redondo (ASTM B16).
13593	VS-01.001.19.01.46.016-25.01.26.08	Rosca Fêmea 1/8" NPT (ANSI B2.1) - Entrada. Rosca Fêmea 1/8" NPT (ANSI B2.1) - Saida.	Ø 5,0 mm - (Kv 0,46)	Mín. 0 / Máx. 50	12 Vcc	Latão Redondo (ASTM B16).
13594	VS-01.001.19.01.46.016-25.05.26.09	Rosca Fêmea 1/8" NPT (ANSI B2.1) - Entrada. Rosca Fêmea 1/8" NPT (ANSI B2.1) - Saida.	Ø 5,0 mm - (Kv 0,46)	Mín. 0 / Máx. 50	24 Vcc	Latão Redondo (ASTM B16).
13595	VS-01.001.19.01.46.016-26.04.23.08	Rosca Fêmea 1/8" NPT (ANSI B2.1) - Entrada. Rosca Fêmea 1/8" NPT (ANSI B2.1) - Saida.	Ø 5,0 mm - (Kv 0,46)	Mín. 0 / Máx. 50	24 V 50/60 Hz	Latão Redondo (ASTM B16).
13596	VS-01.001.19.01.46.016-25.11.27.08	Rosca Fêmea 1/8" NPT (ANSI B2.1) - Entrada. Rosca Fêmea 1/8" NPT (ANSI B2.1) - Saida.	Ø 5,0 mm - (Kv 0,46)	Mín. 0 / Máx. 50	110/127 V 50/60 Hz	Latão Redondo (ASTM B16).
06248	VS-01.001.19.01.46.016-25.13.27.09	Rosca Fêmea 1/8" NPT (ANSI B2.1) - Entrada. Rosca Fêmea 1/8" NPT (ANSI B2.1) - Saida.	Ø 5,0 mm - (Kv 0,46)	Mín. 0 / Máx. 50	220/240 V 50/60 Hz	Latão Redondo (ASTM B16).

Conexão 1/8 NPT - Viton



Material:

Êmbolo/Pólo - Aço Inoxidável (AISI 430 Fr).

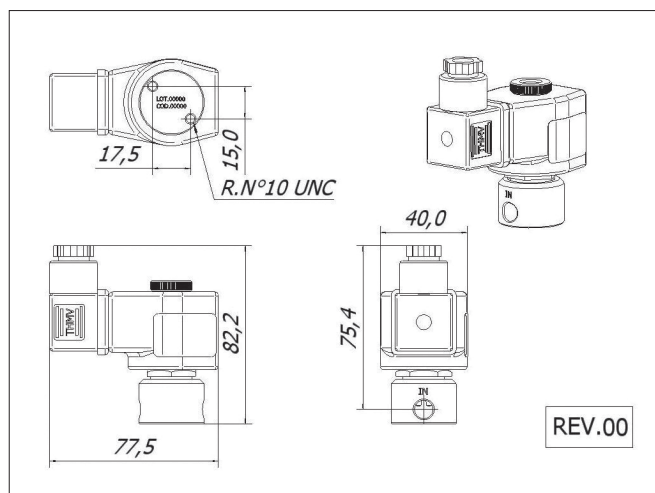
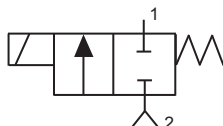
Mola - Aço Inoxidável (AISI 302).

Fio - Cobre Esmaltado Classe H 180°C (IEC 60317-8).

Vedação - Elastômero de Fluorcarbono (Viton).

Cod.	Descrição	Conexão	Orifício (mm)	Pressão (PSI)	Tensão (Volts)	Material Corpo
13529	VS-01.001.12.02.01.034-19.01.32.44	Rosca Fêmea 1/8" NPT (ANSI B2.1) - Entrada. Rosca Fêmea 1/8" NPT (ANSI B2.1) - Saida.	Ø 1,5 mm - (Kv 0,07)	Min. 0 / Máx. 350	12 Vcc	Latão (ASTM B16).
13530	VS-01.001.12.02.01.034-19.05.32.44	Rosca Fêmea 1/8" NPT (ANSI B2.1) - Entrada. Rosca Fêmea 1/8" NPT (ANSI B2.1) - Saida.	Ø 1,5 mm - (Kv 0,07)	Min. 0 / Máx. 350	24 Vcc	Latão (ASTM B16).
13531	VS-01.001.12.02.01.034-19.04.30.44	Rosca Fêmea 1/8" NPT (ANSI B2.1) - Entrada. Rosca Fêmea 1/8" NPT (ANSI B2.1) - Saida.	Ø 1,5 mm - (Kv 0,07)	Min. 0 / Máx. 350	24 V 50/60 Hz	Latão (ASTM B16).
13532	VS-01.001.12.02.01.034-19.11.30.44	Rosca Fêmea 1/8" NPT (ANSI B2.1) - Entrada. Rosca Fêmea 1/8" NPT (ANSI B2.1) - Saida.	Ø 1,5 mm - (Kv 0,07)	Min. 0 / Máx. 350	110/127 V 50/60 Hz	Latão (ASTM B16).
13533	VS-01.001.12.02.01.034-19.13.30.44	Rosca Fêmea 1/8" NPT (ANSI B2.1) - Entrada. Rosca Fêmea 1/8" NPT (ANSI B2.1) - Saida.	Ø 1,5 mm - (Kv 0,07)	Min. 0 / Máx. 350	220/240 V 50/60 Hz	Latão (ASTM B16).
13534	VS-01.001.13.02.01.031-19.01.32.44	Rosca Fêmea 1/8" NPT (ANSI B2.1) - Entrada. Rosca Fêmea 1/8" NPT (ANSI B2.1) - Saida.	Ø 2,0 mm - (Kv 0,12)	Min. 0 / Máx. 250	12 Vcc	Latão (ASTM B16).
13535	VS-01.001.13.02.01.031-19.05.32.44	Rosca Fêmea 1/8" NPT (ANSI B2.1) - Entrada. Rosca Fêmea 1/8" NPT (ANSI B2.1) - Saida.	Ø 2,0 mm - (Kv 0,12)	Min. 0 / Máx. 250	24 Vcc	Latão (ASTM B16).
13536	VS-01.001.13.02.01.031-19.04.30.44	Rosca Fêmea 1/8" NPT (ANSI B2.1) - Entrada. Rosca Fêmea 1/8" NPT (ANSI B2.1) - Saida.	Ø 2,0 mm - (Kv 0,12)	Min. 0 / Máx. 250	24 V 50/60 Hz	Latão (ASTM B16).
13537	VS-01.001.13.02.01.031-19.11.30.44	Rosca Fêmea 1/8" NPT (ANSI B2.1) - Entrada. Rosca Fêmea 1/8" NPT (ANSI B2.1) - Saida.	Ø 2,0 mm - (Kv 0,12)	Min. 0 / Máx. 250	110/127 V 50/60 Hz	Latão (ASTM B16).
13538	VS-01.001.13.02.01.031-19.13.30.44	Rosca Fêmea 1/8" NPT (ANSI B2.1) - Entrada. Rosca Fêmea 1/8" NPT (ANSI B2.1) - Saida.	Ø 2,0 mm - (Kv 0,12)	Min. 0 / Máx. 250	220/240 V 50/60 Hz	Latão (ASTM B16).
13539	VS-01.001.14.02.01.027-19.01.32.44	Rosca Fêmea 1/8" NPT (ANSI B2.1) - Entrada. Rosca Fêmea 1/8" NPT (ANSI B2.1) - Saida.	Ø 2,5 mm - (Kv 0,18)	Min. 0 / Máx. 150	12 Vcc	Latão (ASTM B16).
13540	VS-01.001.14.02.01.027-19.05.32.44	Rosca Fêmea 1/8" NPT (ANSI B2.1) - Entrada. Rosca Fêmea 1/8" NPT (ANSI B2.1) - Saida.	Ø 2,5 mm - (Kv 0,18)	Min. 0 / Máx. 150	24 Vcc	Latão (ASTM B16).
13541	VS-01.001.14.02.01.027-19.04.30.44	Rosca Fêmea 1/8" NPT (ANSI B2.1) - Entrada. Rosca Fêmea 1/8" NPT (ANSI B2.1) - Saida.	Ø 2,5 mm - (Kv 0,18)	Min. 0 / Máx. 150	24 V 50/60 Hz	Latão (ASTM B16).
13542	VS-01.001.14.02.01.027-19.11.30.44	Rosca Fêmea 1/8" NPT (ANSI B2.1) - Entrada. Rosca Fêmea 1/8" NPT (ANSI B2.1) - Saida.	Ø 2,5 mm - (Kv 0,18)	Min. 0 / Máx. 150	110/127 V 50/60 Hz	Latão (ASTM B16).
13543	VS-01.001.14.02.01.027-19.13.30.44	Rosca Fêmea 1/8" NPT (ANSI B2.1) - Entrada. Rosca Fêmea 1/8" NPT (ANSI B2.1) - Saida.	Ø 2,5 mm - (Kv 0,18)	Min. 0 / Máx. 150	220/240 V 50/60 Hz	Latão (ASTM B16).

Conexão 1/8 NPT - Viton



Material:

Êmbolo/Pólo - Aço Inoxidável (AISI 430 Fr).

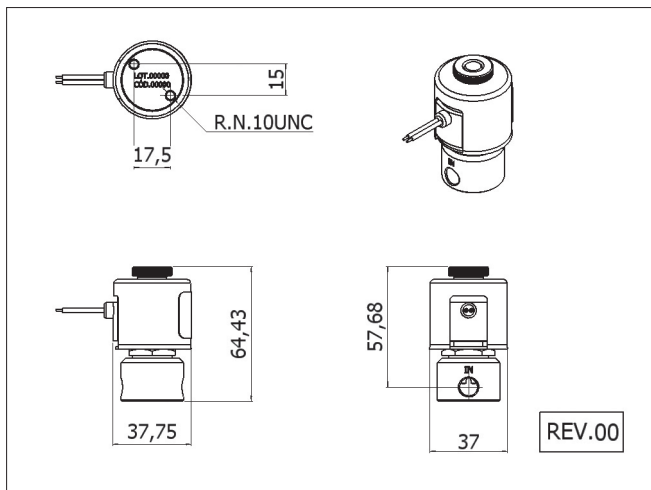
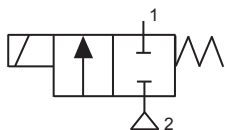
Mola - Aço Inoxidável (AISI 302).

Fio - Cobre Esmaltado Classe H 180°C (IEC 60317-8).

Vedação - Elastômero de Fluorcarbono (Viton).

Cod.	Descrição	Conexão	Orifício (mm)	Pressão (PSI)	Tensão (Volts)	Material Corpo
13544	VS-01.001.16.02.46.027-40.01.32.45	Rosca Fêmea 1/8" NPT (ANSI B2.1) - Entrada. Rosca Fêmea 1/8" NPT (ANSI B2.1) - Saida.	Ø 3,5 mm - (Kv 0,31)	Mín. 0 / Máx. 150	12 Vcc	Latão Redondo (ASTM B16).
13545	VS-01.001.16.02.46.027-40.05.32.45	Rosca Fêmea 1/8" NPT (ANSI B2.1) - Entrada. Rosca Fêmea 1/8" NPT (ANSI B2.1) - Saida.	Ø 3,5 mm - (Kv 0,31)	Mín. 0 / Máx. 150	24 Vcc	Latão Redondo (ASTM B16).
13546	VS-01.001.16.02.46.027-41.04.35.45	Rosca Fêmea 1/8" NPT (ANSI B2.1) - Entrada. Rosca Fêmea 1/8" NPT (ANSI B2.1) - Saida.	Ø 3,5 mm - (Kv 0,31)	Mín. 0 / Máx. 150	24 V 50/60 Hz	Latão Redondo (ASTM B16).
06334	VS-01.001.16.02.46.027-40.11.35.45	Rosca Fêmea 1/8" NPT (ANSI B2.1) - Entrada. Rosca Fêmea 1/8" NPT (ANSI B2.1) - Saida.	Ø 3,5 mm - (Kv 0,31)	Mín. 0 / Máx. 150	110/127 V 50/60 Hz	Latão Redondo (ASTM B16).
06338	VS-01.001.16.02.46.027-40.13.35.45	Rosca Fêmea 1/8" NPT (ANSI B2.1) - Entrada. Rosca Fêmea 1/8" NPT (ANSI B2.1) - Saida.	Ø 3,5 mm - (Kv 0,31)	Mín. 0 / Máx. 150	220/240 V 50/60 Hz	Latão Redondo (ASTM B16).
13548	VS-01.001.19.02.46.018-40.01.35.45	Rosca Fêmea 1/8" NPT (ANSI B2.1) - Entrada. Rosca Fêmea 1/8" NPT (ANSI B2.1) - Saida.	Ø 5,0 mm - (Kv 0,46)	Mín. 0 / Máx. 60	12 Vcc	Latão Redondo (ASTM B16).
13549	VS-01.001.19.02.46.018-40.05.35.45	Rosca Fêmea 1/8" NPT (ANSI B2.1) - Entrada. Rosca Fêmea 1/8" NPT (ANSI B2.1) - Saida.	Ø 5,0 mm - (Kv 0,46)	Mín. 0 / Máx. 60	24 Vcc	Latão Redondo (ASTM B16).
13550	VS-01.001.19.02.46.018-41.04.35.45	Rosca Fêmea 1/8" NPT (ANSI B2.1) - Entrada. Rosca Fêmea 1/8" NPT (ANSI B2.1) - Saida.	Ø 5,0 mm - (Kv 0,46)	Mín. 0 / Máx. 60	24 V 50/60 Hz	Latão Redondo (ASTM B16).
13551	VS-01.001.19.02.46.018-40.11.35.45	Rosca Fêmea 1/8" NPT (ANSI B2.1) - Entrada. Rosca Fêmea 1/8" NPT (ANSI B2.1) - Saida.	Ø 5,0 mm - (Kv 0,46)	Mín. 0 / Máx. 60	110/127 V 50/60 Hz	Latão Redondo (ASTM B16).
13552	VS-01.001.19.02.46.018-40.13.35.45	Rosca Fêmea 1/8" NPT (ANSI B2.1) - Entrada. Rosca Fêmea 1/8" NPT (ANSI B2.1) - Saida.	Ø 5,0 mm - (Kv 0,46)	Mín. 0 / Máx. 60	220/240 V 50/60 Hz	Latão Redondo (ASTM B16).

Conexão 1/8 NPT - Viton



Material:

Êmbolo/Pólo - Aço Inoxidável (AISI 430 Fr).

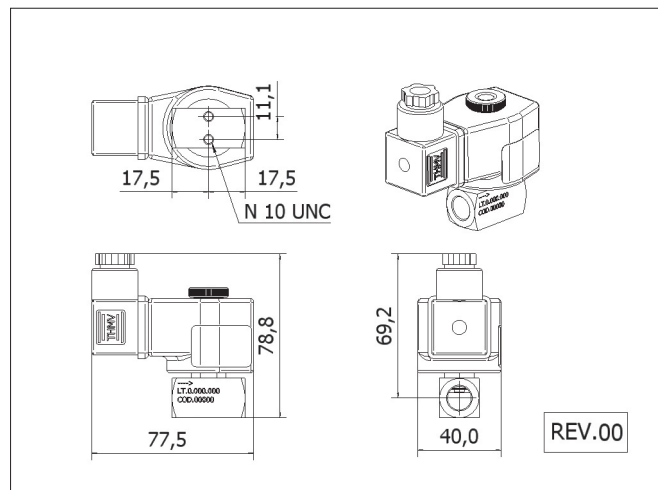
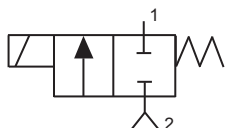
Mola - Aço Inoxidável (AISI 302).

Fio - Cobre Esmaltado Classe H 180°C (IEC 60317-8).

Vedação - Elastômero de Fluorcarbono (Viton).

Cod.	Descrição	Conexão	Orifício (mm)	Pressão (PSI)	Tensão (Volts)	Material Corpo
13630	VS-01.001.16.02.46.027-25.01.26.08	Rosca Fêmea 1/8" NPT (ANSI B2.1) - Entrada. Rosca Fêmea 1/8" NPT (ANSI B2.1) - Saida.	Ø 3,5 mm - (Kv 0,31)	Mín. 0 / Máx. 150	12 Vcc	Latão Redondo (ASTM B16).
13631	VS-01.001.16.02.46.027-25.05.26.09	Rosca Fêmea 1/8" NPT (ANSI B2.1) - Entrada. Rosca Fêmea 1/8" NPT (ANSI B2.1) - Saida.	Ø 3,5 mm - (Kv 0,31)	Mín. 0 / Máx. 150	24 Vcc	Latão Redondo (ASTM B16).
13632	VS-01.001.16.02.46.027-26.04.23.08	Rosca Fêmea 1/8" NPT (ANSI B2.1) - Entrada. Rosca Fêmea 1/8" NPT (ANSI B2.1) - Saida.	Ø 3,5 mm - (Kv 0,31)	Mín. 0 / Máx. 150	24 V 50/60 Hz	Latão Redondo (ASTM B16).
13633	VS-01.001.16.02.46.027-25.11.27.08	Rosca Fêmea 1/8" NPT (ANSI B2.1) - Entrada. Rosca Fêmea 1/8" NPT (ANSI B2.1) - Saida.	Ø 3,5 mm - (Kv 0,31)	Mín. 0 / Máx. 150	110/127 V 50/60 Hz	Latão Redondo (ASTM B16).
13634	VS-01.001.16.02.46.027-25.13.27.08	Rosca Fêmea 1/8" NPT (ANSI B2.1) - Entrada. Rosca Fêmea 1/8" NPT (ANSI B2.1) - Saida.	Ø 3,5 mm - (Kv 0,31)	Mín. 0 / Máx. 150	220/240 V 50/60 Hz	Latão Redondo (ASTM B16).
13635	VS-01.001.19.02.46.016-25.01.26.08	Rosca Fêmea 1/8" NPT (ANSI B2.1) - Entrada. Rosca Fêmea 1/8" NPT (ANSI B2.1) - Saida.	Ø 5,0 mm - (Kv 0,46)	Mín. 0 / Máx. 50	12 Vcc	Latão Redondo (ASTM B16).
13636	VS-01.001.19.02.46.016-25.05.26.09	Rosca Fêmea 1/8" NPT (ANSI B2.1) - Entrada. Rosca Fêmea 1/8" NPT (ANSI B2.1) - Saida.	Ø 5,0 mm - (Kv 0,46)	Mín. 0 / Máx. 50	24 Vcc	Latão Redondo (ASTM B16).
13637	VS-01.001.19.02.46.016-26.04.23.08	Rosca Fêmea 1/8" NPT (ANSI B2.1) - Entrada. Rosca Fêmea 1/8" NPT (ANSI B2.1) - Saida.	Ø 5,0 mm - (Kv 0,46)	Mín. 0 / Máx. 50	24 V 50/60 Hz	Latão Redondo (ASTM B16).
13638	VS-01.001.19.02.46.016-25.11.27.08	Rosca Fêmea 1/8" NPT (ANSI B2.1) - Entrada. Rosca Fêmea 1/8" NPT (ANSI B2.1) - Saida.	Ø 5,0 mm - (Kv 0,46)	Mín. 0 / Máx. 50	110/127 V 50/60 Hz	Latão Redondo (ASTM B16).
08432	VS-01.001.19.02.46.016-25.13.27.09	Rosca Fêmea 1/8" NPT (ANSI B2.1) - Entrada. Rosca Fêmea 1/8" NPT (ANSI B2.1) - Saida.	Ø 5,0 mm - (Kv 0,46)	Mín. 0 / Máx. 50	220/240 V 50/60 Hz	Latão Redondo (ASTM B16).

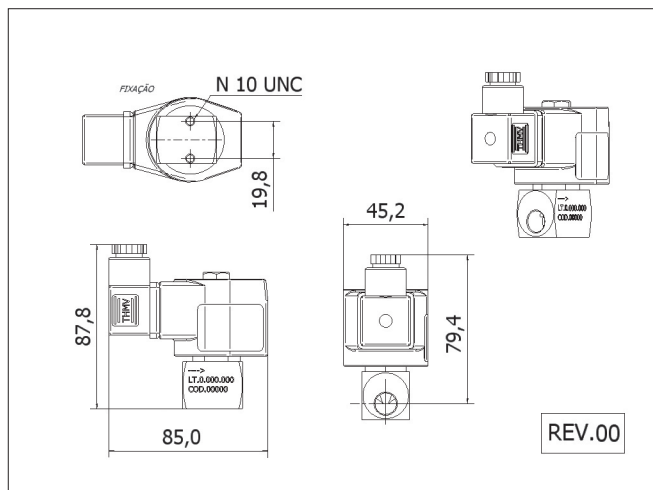
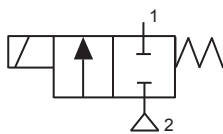
Conexão 1/4 NPT - Nitrílica



Material:
 Êmbolo/Pólo - Aço Inoxidável (AISI 430 Fr).
 Mola - Aço Inoxidável (AISI 302).
 Fio - Cobre Esmaltado Classe H 180°C (IEC 60317-8).
 Vedação - Polímero N 30000-7 B (Nitrílico).

Cod.	Descrição	Conexão	Orifício (mm)	Pressão (PSI)	Tensão (Volts)	Material Corpo
13376	VS-01.041.13.01.01.040-40.01.32.45	Rosca Fêmea 1/4" NPT (ANSI B2.1) - Entrada. Rosca Fêmea 1/4" NPT (ANSI B2.1) - Saída.	Ø 2,0 mm - (Kv 0,12)	Mín. 0 / Máx. 800	12 Vcc	Latão (ASTM B16).
13377	VS-01.041.13.01.01.040-40.05.32.45	Rosca Fêmea 1/4" NPT (ANSI B2.1) - Entrada. Rosca Fêmea 1/4" NPT (ANSI B2.1) - Saída.	Ø 2,0 mm - (Kv 0,12)	Mín. 0 / Máx. 800	24 Vcc	Latão (ASTM B16).
13378	VS-01.041.13.01.01.040-41.04.32.45	Rosca Fêmea 1/4" NPT (ANSI B2.1) - Entrada. Rosca Fêmea 1/4" NPT (ANSI B2.1) - Saída.	Ø 2,0 mm - (Kv 0,12)	Mín. 0 / Máx. 800	24 V 50/60 Hz	Latão (ASTM B16).
13379	VS-01.041.13.01.01.040-40.11.35.45	Rosca Fêmea 1/4" NPT (ANSI B2.1) - Entrada. Rosca Fêmea 1/4" NPT (ANSI B2.1) - Saída.	Ø 2,0 mm - (Kv 0,12)	Mín. 0 / Máx. 800	110/127 V 50/60 Hz	Latão (ASTM B16).
13380	VS-01.041.13.01.01.040-40.13.35.45	Rosca Fêmea 1/4" NPT (ANSI B2.1) - Entrada. Rosca Fêmea 1/4" NPT (ANSI B2.1) - Saída.	Ø 2,0 mm - (Kv 0,12)	Mín. 0 / Máx. 800	220/240 V 50/60 Hz	Latão (ASTM B16).
13381	VS-01.041.14.01.01.034-40.01.37.45	Rosca Fêmea 1/4" NPT (ANSI B2.1) - Entrada. Rosca Fêmea 1/4" NPT (ANSI B2.1) - Saída.	Ø 2,5 mm - (Kv 0,18)	Mín. 0 / Máx. 350	12 Vcc	Latão (ASTM B16).
13382	VS-01.041.14.01.01.034-40.05.32.45	Rosca Fêmea 1/4" NPT (ANSI B2.1) - Entrada. Rosca Fêmea 1/4" NPT (ANSI B2.1) - Saída.	Ø 2,5 mm - (Kv 0,18)	Mín. 0 / Máx. 350	24 Vcc	Latão (ASTM B16).
13383	VS-01.041.14.01.01.034-41.04.32.45	Rosca Fêmea 1/4" NPT (ANSI B2.1) - Entrada. Rosca Fêmea 1/4" NPT (ANSI B2.1) - Saída.	Ø 2,5 mm - (Kv 0,18)	Mín. 0 / Máx. 350	24 V 50/60 Hz	Latão (ASTM B16).
13384	VS-01.041.14.01.01.034-40.11.35.45	Rosca Fêmea 1/4" NPT (ANSI B2.1) - Entrada. Rosca Fêmea 1/4" NPT (ANSI B2.1) - Saída.	Ø 2,5 mm - (Kv 0,18)	Mín. 0 / Máx. 350	110/127 V 50/60 Hz	Latão (ASTM B16).
13385	VS-01.041.14.01.01.034-40.13.35.45	Rosca Fêmea 1/4" NPT (ANSI B2.1) - Entrada. Rosca Fêmea 1/4" NPT (ANSI B2.1) - Saída.	Ø 2,5 mm - (Kv 0,18)	Mín. 0 / Máx. 350	220/240 V 50/60 Hz	Latão (ASTM B16).
06374	VS-01.041.16.01.46.029-40.01.32.45	Rosca Fêmea 1/4" NPT (ANSI B2.1) - Entrada. Rosca Fêmea 1/4" NPT (ANSI B2.1) - Saída.	Ø 3,5 mm - (Kv 0,31)	Mín. 0 / Máx. 180	12 Vcc	Latão Redondo (ASTM B16).
06382	VS-01.041.16.01.46.030-40.05.30.45	Rosca Fêmea 1/4" NPT (ANSI B2.1) - Entrada. Rosca Fêmea 1/4" NPT (ANSI B2.1) - Saída.	Ø 3,5 mm - (Kv 0,31)	Mín. 0 / Máx. 200	24 Vcc	Latão Redondo (ASTM B16).
13406	VS-01.041.16.01.46.029-41.04.32.45	Rosca Fêmea 1/4" NPT (ANSI B2.1) - Entrada. Rosca Fêmea 1/4" NPT (ANSI B2.1) - Saída.	Ø 3,5 mm - (Kv 0,31)	Mín. 0 / Máx. 180	24 V 50/60 Hz	Latão Redondo (ASTM B16).
06392	VS-01.041.16.01.46.030-40.11.35.45	Rosca Fêmea 1/4" NPT (ANSI B2.1) - Entrada. Rosca Fêmea 1/4" NPT (ANSI B2.1) - Saída.	Ø 3,5 mm - (Kv 0,31)	Mín. 0 / Máx. 200	110/127 V 50/60 Hz	Latão Redondo (ASTM B16).
06398	VS-01.041.16.01.46.030-40.13.35.45	Rosca Fêmea 1/4" NPT (ANSI B2.1) - Entrada. Rosca Fêmea 1/4" NPT (ANSI B2.1) - Saída.	Ø 3,5 mm - (Kv 0,31)	Mín. 0 / Máx. 200	220/240 V 50/60 Hz	Latão Redondo (ASTM B16).

Conexão 1/4 NPT - Nitrílica



Material:

Êmbolo/Pólo - Aço Inoxidável (AISI 430 Fr).

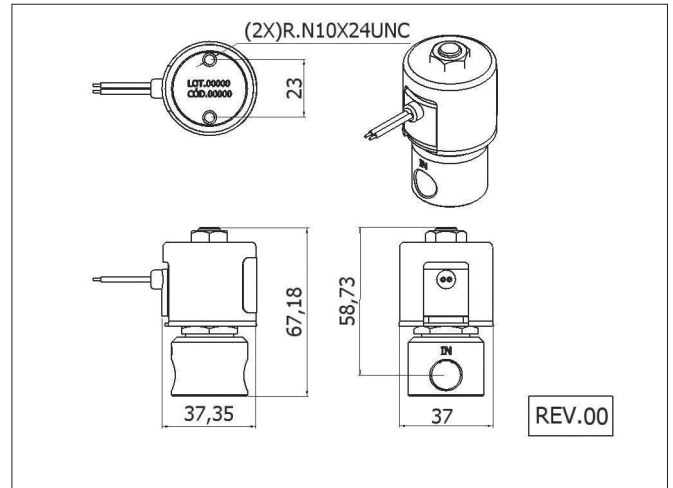
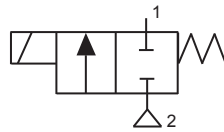
Mola - Aço Inoxidável (AISI 302).

Fio - Cobre Esmaltado Classe H 180°C (IEC 60317-8).

Vedação - Polímero N 30000-7 B (Nitrílico).

Cod.	Descrição	Conexão	Orifício (mm)	Pressão (PSI)	Tensão (Volts)	Material Corpo
13197	VS-01.041.19.01.01.027-20.01.37.45-E	Rosca Fêmea 1/4" NPT (ANSI B2.1) - Entrada. Rosca Fêmea 1/4" NPT (ANSI B2.1) - Saída.	Ø 5,0 mm - (Kv 0,46)	Mín. 0 / Máx. 150	12 Vcc	Latão (ASTM B16).
13407	VS-01.041.19.01.01.021-20.05.37.45	Rosca Fêmea 1/4" NPT (ANSI B2.1) - Entrada. Rosca Fêmea 1/4" NPT (ANSI B2.1) - Saída.	Ø 5,0 mm - (Kv 0,46)	Mín. 0 / Máx. 80	24 Vcc	Latão (ASTM B16).
13408	VS-01.041.19.01.01.021-21.04.35.45	Rosca Fêmea 1/4" NPT (ANSI B2.1) - Entrada. Rosca Fêmea 1/4" NPT (ANSI B2.1) - Saída.	Ø 5,0 mm - (Kv 0,46)	Mín. 0 / Máx. 80	24 V 50/60 Hz	Latão (ASTM B16).
13409	VS-01.041.19.01.01.021-20.11.35.45	Rosca Fêmea 1/4" NPT (ANSI B2.1) - Entrada. Rosca Fêmea 1/4" NPT (ANSI B2.1) - Saída.	Ø 5,0 mm - (Kv 0,46)	Mín. 0 / Máx. 80	110/127 V 50/60 Hz	Latão (ASTM B16).
13410	VS-01.041.19.01.01.021-20.13.35.45	Rosca Fêmea 1/4" NPT (ANSI B2.1) - Entrada. Rosca Fêmea 1/4" NPT (ANSI B2.1) - Saída.	Ø 5,0 mm - (Kv 0,46)	Mín. 0 / Máx. 80	220/240 V 50/60 Hz	Latão (ASTM B16).
13411	VS-01.041.24.01.01.011-20.01.37.45	Rosca Fêmea 1/4" NPT (ANSI B2.1) - Entrada. Rosca Fêmea 1/4" NPT (ANSI B2.1) - Saída.	Ø 7,0 mm - (Kv 0,82)	Mín. 0 / Máx. 30	12 Vcc	Latão (ASTM B16).
13412	VS-01.041.24.01.01.011-20.05.37.45	Rosca Fêmea 1/4" NPT (ANSI B2.1) - Entrada. Rosca Fêmea 1/4" NPT (ANSI B2.1) - Saída.	Ø 7,0 mm - (Kv 0,82)	Mín. 0 / Máx. 30	24 Vcc	Latão (ASTM B16).
13413	VS-01.041.24.01.01.011-21.04.35.45	Rosca Fêmea 1/4" NPT (ANSI B2.1) - Entrada. Rosca Fêmea 1/4" NPT (ANSI B2.1) - Saída.	Ø 7,0 mm - (Kv 0,82)	Mín. 0 / Máx. 30	24 V 50/60 Hz	Latão (ASTM B16).
13414	VS-01.041.24.01.01.011-20.11.35.45	Rosca Fêmea 1/4" NPT (ANSI B2.1) - Entrada. Rosca Fêmea 1/4" NPT (ANSI B2.1) - Saída.	Ø 7,0 mm - (Kv 0,82)	Mín. 0 / Máx. 30	110/127 V 50/60 Hz	Latão (ASTM B16).
12622	VS-01.041.24.01.01.011-20.13.35.45	Rosca Fêmea 1/4" NPT (ANSI B2.1) - Entrada. Rosca Fêmea 1/4" NPT (ANSI B2.1) - Saída.	Ø 7,0 mm - (Kv 0,82)	Mín. 0 / Máx. 30	220/240 V 50/60 Hz	Latão (ASTM B16).

Conexão 1/4 NPT - Nitrílica



Material:

Êmbolo/Pólo - Aço Inoxidável (AISI 430 Fr).

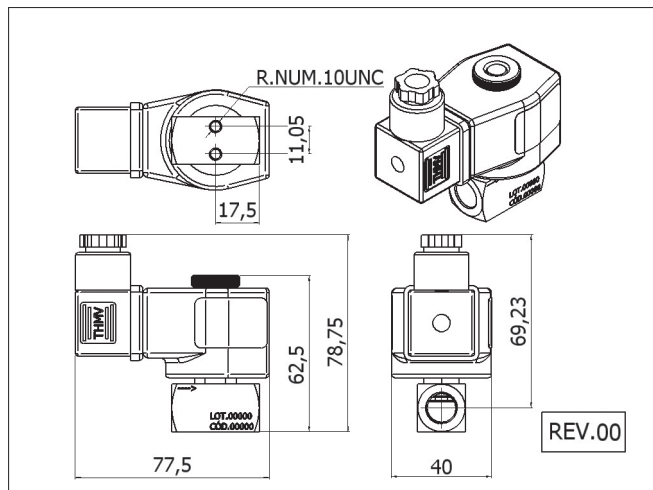
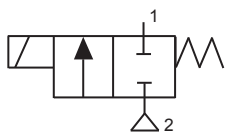
Mola - Aço Inoxidável (AISI 302).

Fio - Cobre Esmaltado Classe H 180°C (IEC 60317-8).

Vedação - Polímero N 30000-7 B (Nitrílico).

Cod.	Descrição	Conexão	Orifício (mm)	Pressão (PSI)	Tensão (Volts)	Material Corpo
13597	VS-01.041.16.01.46.027-25.01.26.08	Rosca Fêmea 1/4" NPT (ANSI B2.1) - Entrada. Rosca Fêmea 1/4" NPT (ANSI B2.1) - Saída.	Ø 3,5 mm - (Kv 0,31)	Mín. 0 / Máx. 150	12 Vcc	Latão Redondo (ASTM B16).
13598	VS-01.041.16.01.46.027-25.05.26.09	Rosca Fêmea 1/4" NPT (ANSI B2.1) - Entrada. Rosca Fêmea 1/4" NPT (ANSI B2.1) - Saída.	Ø 3,5 mm - (Kv 0,31)	Mín. 0 / Máx. 150	24 Vcc	Latão Redondo (ASTM B16).
13599	VS-01.041.16.01.46.027-26.04.23.08	Rosca Fêmea 1/4" NPT (ANSI B2.1) - Entrada. Rosca Fêmea 1/4" NPT (ANSI B2.1) - Saída.	Ø 3,5 mm - (Kv 0,31)	Mín. 0 / Máx. 150	24 V 50/60 Hz	Latão Redondo (ASTM B16).
08153	VS-01.041.16.01.46.027-25.11.27.08	Rosca Fêmea 1/4" NPT (ANSI B2.1) - Entrada. Rosca Fêmea 1/4" NPT (ANSI B2.1) - Saída.	Ø 3,5 mm - (Kv 0,31)	Mín. 0 / Máx. 150	110/127 V 50/60 Hz	Latão Redondo (ASTM B16).
07066	VS-01.041.16.01.46.027-25.13.27.08	Rosca Fêmea 1/4" NPT (ANSI B2.1) - Entrada. Rosca Fêmea 1/4" NPT (ANSI B2.1) - Saída.	Ø 3,5 mm - (Kv 0,31)	Mín. 0 / Máx. 150	220/240 V 50/60 Hz	Latão Redondo (ASTM B16).
13600	VS-01.041.19.01.46.016-25.01.26.08	Rosca Fêmea 1/4" NPT (ANSI B2.1) - Entrada. Rosca Fêmea 1/4" NPT (ANSI B2.1) - Saída.	Ø 5,0 mm - (Kv 0,46)	Mín. 0 / Máx. 50	12 Vcc	Latão Redondo (ASTM B16).
13601	VS-01.041.19.01.46.016-25.05.26.09	Rosca Fêmea 1/4" NPT (ANSI B2.1) - Entrada. Rosca Fêmea 1/4" NPT (ANSI B2.1) - Saída.	Ø 5,0 mm - (Kv 0,46)	Mín. 0 / Máx. 50	24 Vcc	Latão Redondo (ASTM B16).
13602	VS-01.041.19.01.46.016-26.04.23.08	Rosca Fêmea 1/4" NPT (ANSI B2.1) - Entrada. Rosca Fêmea 1/4" NPT (ANSI B2.1) - Saída.	Ø 5,0 mm - (Kv 0,46)	Mín. 0 / Máx. 50	24 V 50/60 Hz	Latão Redondo (ASTM B16).
13603	VS-01.041.19.01.46.016-25.11.27.08	Rosca Fêmea 1/4" NPT (ANSI B2.1) - Entrada. Rosca Fêmea 1/4" NPT (ANSI B2.1) - Saída.	Ø 5,0 mm - (Kv 0,46)	Mín. 0 / Máx. 50	110/127 V 50/60 Hz	Latão Redondo (ASTM B16).
13604	VS-01.041.19.01.46.016-25.13.27.08	Rosca Fêmea 1/4" NPT (ANSI B2.1) - Entrada. Rosca Fêmea 1/4" NPT (ANSI B2.1) - Saída.	Ø 5,0 mm - (Kv 0,46)	Mín. 0 / Máx. 50	220/240 V 50/60 Hz	Latão Redondo (ASTM B16).

Conexão 1/4 NPT - Viton



Material:

Êmbolo/Pólo - Aço Inoxidável (AISI 430 Fr).

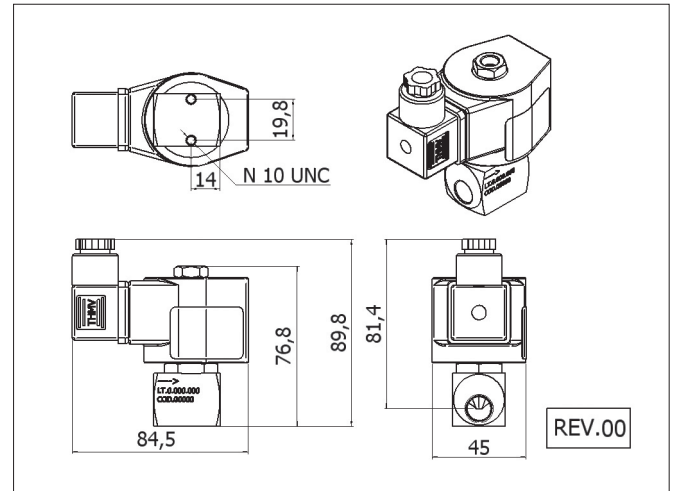
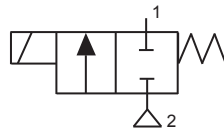
Mola - Aço Inoxidável (AISI 302).

Fio - Cobre Esmaltado Classe H 180°C (IEC 60317-8).

Vedação - Elastômero de Fluorcarbono (Viton).

Cod.	Descrição	Conexão	Orifício (mm)	Pressão (PSI)	Tensão (Volts)	Material Corpo
13554	VS-01.041.13.02.01.040-40.01.32.45	Rosca Fêmea 1/4" NPT (ANSI B2.1) - Entrada. Rosca Fêmea 1/4" NPT (ANSI B2.1) - Saída.	Ø 2,0 mm - (Kv 0,12)	Mín. 0 / Máx. 800	12 Vcc	Latão (ASTM B16).
13555	VS-01.041.13.02.01.040-40.05.32.45	Rosca Fêmea 1/4" NPT (ANSI B2.1) - Entrada. Rosca Fêmea 1/4" NPT (ANSI B2.1) - Saída.	Ø 2,0 mm - (Kv 0,12)	Mín. 0 / Máx. 800	24 Vcc	Latão (ASTM B16).
13556	VS-01.041.13.02.01.040-41.04.32.45	Rosca Fêmea 1/4" NPT (ANSI B2.1) - Entrada. Rosca Fêmea 1/4" NPT (ANSI B2.1) - Saída.	Ø 2,0 mm - (Kv 0,12)	Mín. 0 / Máx. 800	24 V 50/60 Hz	Latão (ASTM B16).
13557	VS-01.041.13.02.01.040-40.11.35.45	Rosca Fêmea 1/4" NPT (ANSI B2.1) - Entrada. Rosca Fêmea 1/4" NPT (ANSI B2.1) - Saída.	Ø 2,0 mm - (Kv 0,12)	Mín. 0 / Máx. 800	110/127 V 50/60 Hz	Latão (ASTM B16).
13558	VS-01.041.13.02.01.040-40.13.35.45	Rosca Fêmea 1/4" NPT (ANSI B2.1) - Entrada. Rosca Fêmea 1/4" NPT (ANSI B2.1) - Saída.	Ø 2,0 mm - (Kv 0,12)	Mín. 0 / Máx. 800	220/240 V 50/60 Hz	Latão (ASTM B16).
13559	VS-01.041.14.02.01.034-40.01.37.45	Rosca Fêmea 1/4" NPT (ANSI B2.1) - Entrada. Rosca Fêmea 1/4" NPT (ANSI B2.1) - Saída.	Ø 2,5 mm - (Kv 0,18)	Mín. 0 / Máx. 350	12 Vcc	Latão (ASTM B16).
13561	VS-01.041.14.02.01.034-41.04.32.45	Rosca Fêmea 1/4" NPT (ANSI B2.1) - Entrada. Rosca Fêmea 1/4" NPT (ANSI B2.1) - Saída.	Ø 2,5 mm - (Kv 0,18)	Mín. 0 / Máx. 350	24 V 50/60 Hz	Latão (ASTM B16).
13562	VS-01.041.14.02.01.034-40.11.35.45	Rosca Fêmea 1/4" NPT (ANSI B2.1) - Entrada. Rosca Fêmea 1/4" NPT (ANSI B2.1) - Saída.	Ø 2,5 mm - (Kv 0,18)	Mín. 0 / Máx. 350	110/127 V 50/60 Hz	Latão (ASTM B16).
13563	VS-01.041.14.02.01.034-40.13.35.45	Rosca Fêmea 1/4" NPT (ANSI B2.1) - Entrada. Rosca Fêmea 1/4" NPT (ANSI B2.1) - Saída.	Ø 2,5 mm - (Kv 0,18)	Mín. 0 / Máx. 350	220/240 V 50/60 Hz	Latão (ASTM B16).

Conexão 1/4 NPT - Viton



Material:

Êmbolo/Pólo - Aço Inoxidável (AISI 430 Fr).

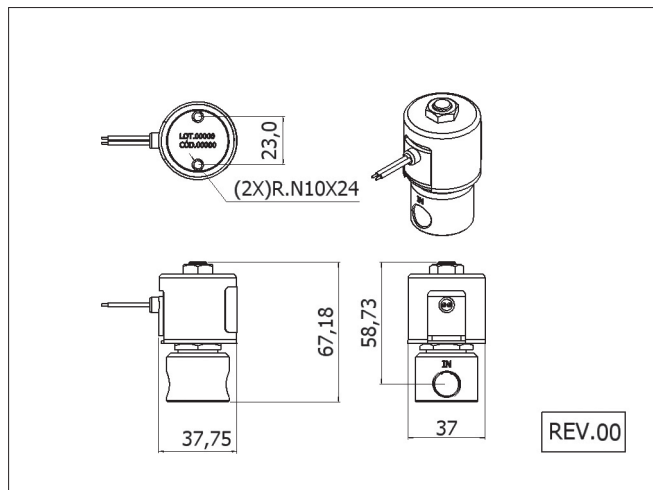
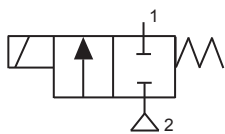
Mola - Aço Inoxidável (AISI 302).

Fio - Cobre Esmaltado Classe H 180°C (IEC 60317-8).

Vedação - Elastômero de Fluorcarbono (Viton).

Cod.	Descrição	Conexão	Orifício (mm)	Pressão (PSI)	Tensão (Volts)	Material Corpo
13577	VS-01.041.19.02.01.021-20.01.37.45	Rosca Fêmea 1/4" NPT (ANSI B2.1) - Entrada. Rosca Fêmea 1/4" NPT (ANSI B2.1) - Saída.	Ø 5,0 mm - (Kv 0,46)	Mín. 0 / Máx. 80	12 Vcc	Latão (ASTM B16).
13578	VS-01.041.19.02.01.021-20.05.37.45	Rosca Fêmea 1/4" NPT (ANSI B2.1) - Entrada. Rosca Fêmea 1/4" NPT (ANSI B2.1) - Saída.	Ø 5,0 mm - (Kv 0,46)	Mín. 0 / Máx. 80	24 Vcc	Latão (ASTM B16).
13584	VS-01.041.19.02.01.021-21.04.35.45	Rosca Fêmea 1/4" NPT (ANSI B2.1) - Entrada. Rosca Fêmea 1/4" NPT (ANSI B2.1) - Saída.	Ø 5,0 mm - (Kv 0,46)	Mín. 0 / Máx. 80	24 V 50/60 Hz	Latão (ASTM B16).
13585	VS-01.041.19.02.01.021-20.11.35.45	Rosca Fêmea 1/4" NPT (ANSI B2.1) - Entrada. Rosca Fêmea 1/4" NPT (ANSI B2.1) - Saída.	Ø 5,0 mm - (Kv 0,46)	Mín. 0 / Máx. 80	110/127 V 50/60 Hz	Latão (ASTM B16).
13586	VS-01.041.19.02.01.021-20.13.35.45	Rosca Fêmea 1/4" NPT (ANSI B2.1) - Entrada. Rosca Fêmea 1/4" NPT (ANSI B2.1) - Saída.	Ø 5,0 mm - (Kv 0,46)	Mín. 0 / Máx. 80	220/240 V 50/60 Hz	Latão (ASTM B16).
13587	VS-01.041.24.02.01.011-20.01.37.45	Rosca Fêmea 1/4" NPT (ANSI B2.1) - Entrada. Rosca Fêmea 1/4" NPT (ANSI B2.1) - Saída.	Ø 7,0 mm - (Kv 0,82)	Mín. 0 / Máx. 30	12 Vcc	Latão (ASTM B16).
13588	VS-01.041.24.02.01.011-20.05.37.45	Rosca Fêmea 1/4" NPT (ANSI B2.1) - Entrada. Rosca Fêmea 1/4" NPT (ANSI B2.1) - Saída.	Ø 7,0 mm - (Kv 0,82)	Mín. 0 / Máx. 30	24 Vcc	Latão (ASTM B16).
13583	VS-01.041.24.02.01.011-21.04.35.45	Rosca Fêmea 1/4" NPT (ANSI B2.1) - Entrada. Rosca Fêmea 1/4" NPT (ANSI B2.1) - Saída.	Ø 7,0 mm - (Kv 0,82)	Mín. 0 / Máx. 30	24 V 50/60 Hz	Latão (ASTM B16).
13605	VS-01.041.24.02.01.011-20.11.35.45	Rosca Fêmea 1/4" NPT (ANSI B2.1) - Entrada. Rosca Fêmea 1/4" NPT (ANSI B2.1) - Saída.	Ø 7,0 mm - (Kv 0,82)	Mín. 0 / Máx. 30	110/127 V 50/60 Hz	Latão (ASTM B16).
12716	VS-01.041.24.02.01.011-20.13.35.45	Rosca Fêmea 1/4" NPT (ANSI B2.1) - Entrada. Rosca Fêmea 1/4" NPT (ANSI B2.1) - Saída.	Ø 7,0 mm - (Kv 0,82)	Mín. 0 / Máx. 30	220/240 V 50/60 Hz	Latão (ASTM B16).

Conexão 1/4 NPT - Viton



Material:

Êmbolo/Pólo - Aço Inoxidável (AISI 430 Fr).

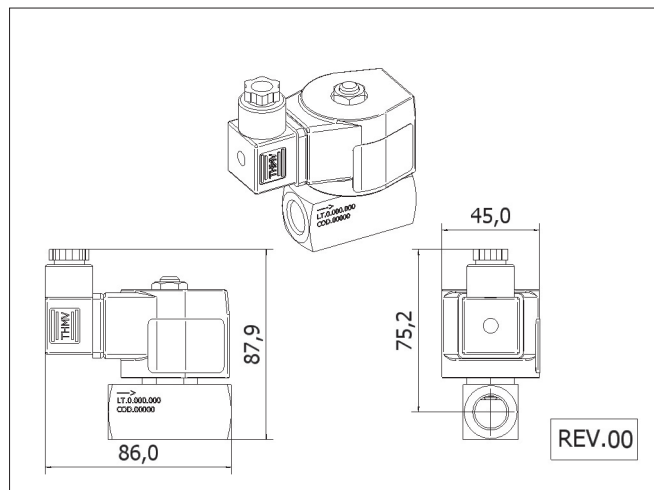
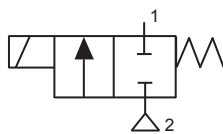
Mola - Aço Inoxidável (AISI 302).

Fio - Cobre Esmaltado Classe H 180°C (IEC 60317-8).

Vedação - Elastômero de Fluorcarbono (Viton).

Cod.	Descrição	Conexão	Orifício (mm)	Pressão (PSI)	Tensão (Volts)	Material Corpo
13639	VS-01.041.16.02.46.027-25.01.26.08	Rosca Fêmea 1/4" NPT (ANSI B2.1) - Entrada. Rosca Fêmea 1/4" NPT (ANSI B2.1) - Saída.	Ø 3,5 mm - (Kv 0,31)	Min. 0 / Máx. 150	12 Vcc	Latão Redondo (ASTM B16).
13640	VS-01.041.16.02.46.027-25.05.26.09	Rosca Fêmea 1/4" NPT (ANSI B2.1) - Entrada. Rosca Fêmea 1/4" NPT (ANSI B2.1) - Saída.	Ø 3,5 mm - (Kv 0,31)	Min. 0 / Máx. 150	24 Vcc	Latão Redondo (ASTM B16).
13641	VS-01.041.16.02.46.027-26.04.23.08	Rosca Fêmea 1/4" NPT (ANSI B2.1) - Entrada. Rosca Fêmea 1/4" NPT (ANSI B2.1) - Saída.	Ø 3,5 mm - (Kv 0,31)	Min. 0 / Máx. 150	24 V 50/60 Hz	Latão Redondo (ASTM B16).
13642	VS-01.041.16.02.46.027-25.11.27.08	Rosca Fêmea 1/4" NPT (ANSI B2.1) - Entrada. Rosca Fêmea 1/4" NPT (ANSI B2.1) - Saída.	Ø 3,5 mm - (Kv 0,31)	Min. 0 / Máx. 150	110/127 V 50/60 Hz	Latão Redondo (ASTM B16).
08583	VS-01.041.16.02.46.027-25.13.27.08	Rosca Fêmea 1/4" NPT (ANSI B2.1) - Entrada. Rosca Fêmea 1/4" NPT (ANSI B2.1) - Saída.	Ø 3,5 mm - (Kv 0,31)	Min. 0 / Máx. 150	220/240 V 50/60 Hz	Latão Redondo (ASTM B16).
13643	VS-01.041.19.02.46.016-25.01.26.08	Rosca Fêmea 1/4" NPT (ANSI B2.1) - Entrada. Rosca Fêmea 1/4" NPT (ANSI B2.1) - Saída.	Ø 5,0 mm - (Kv 0,46)	Min. 0 / Máx. 50	12 Vcc	Latão Redondo (ASTM B16).
13644	VS-01.041.19.02.46.016-25.05.26.09	Rosca Fêmea 1/4" NPT (ANSI B2.1) - Entrada. Rosca Fêmea 1/4" NPT (ANSI B2.1) - Saída.	Ø 5,0 mm - (Kv 0,46)	Min. 0 / Máx. 50	24 Vcc	Latão Redondo (ASTM B16).
13645	VS-01.041.19.02.46.016-26.04.23.08	Rosca Fêmea 1/4" NPT (ANSI B2.1) - Entrada. Rosca Fêmea 1/4" NPT (ANSI B2.1) - Saída.	Ø 5,0 mm - (Kv 0,46)	Min. 0 / Máx. 50	24 V 50/60 Hz	Latão Redondo (ASTM B16).
13646	VS-01.041.19.02.46.016-25.11.27.08	Rosca Fêmea 1/4" NPT (ANSI B2.1) - Entrada. Rosca Fêmea 1/4" NPT (ANSI B2.1) - Saída.	Ø 5,0 mm - (Kv 0,46)	Min. 0 / Máx. 50	110/127 V 50/60 Hz	Latão Redondo (ASTM B16).
13647	VS-01.041.19.02.46.016-25.13.27.08	Rosca Fêmea 1/4" NPT (ANSI B2.1) - Entrada. Rosca Fêmea 1/4" NPT (ANSI B2.1) - Saída.	Ø 5,0 mm - (Kv 0,46)	Min. 0 / Máx. 50	220/240 V 50/60 Hz	Latão Redondo (ASTM B16).
13560	VS-01.041.14.02.01.034-40.05.32.45	Rosca Fêmea 1/4" NPT (ANSI B2.1) - Entrada. Rosca Fêmea 1/4" NPT (ANSI B2.1) - Saída.	Ø 2,5 mm - (Kv 0,18)	Min. 0 / Máx. 350	24 Vcc	Latão (ASTM B16).
13565	VS-01.041.16.02.46.029-40.01.32.45	Rosca Fêmea 1/4" NPT (ANSI B2.1) - Entrada. Rosca Fêmea 1/4" NPT (ANSI B2.1) - Saída.	Ø 3,5 mm - (Kv 0,31)	Min. 0 / Máx. 180	12 Vcc	Latão Redondo (ASTM B16).
13567	VS-01.041.16.02.46.029-40.05.32.45	Rosca Fêmea 1/4" NPT (ANSI B2.1) - Entrada. Rosca Fêmea 1/4" NPT (ANSI B2.1) - Saída.	Ø 3,5 mm - (Kv 0,31)	Min. 0 / Máx. 180	24 Vcc	Latão Redondo (ASTM B16).
13569	VS-01.041.16.02.46.029-41.04.32.45	Rosca Fêmea 1/4" NPT (ANSI B2.1) - Entrada. Rosca Fêmea 1/4" NPT (ANSI B2.1) - Saída.	Ø 3,5 mm - (Kv 0,31)	Min. 0 / Máx. 180	24 V 50/60 Hz	Latão Redondo (ASTM B16).
13573	VS-01.041.16.02.46.029-40.11.35.45	Rosca Fêmea 1/4" NPT (ANSI B2.1) - Entrada. Rosca Fêmea 1/4" NPT (ANSI B2.1) - Saída.	Ø 3,5 mm - (Kv 0,31)	Min. 0 / Máx. 180	110/127 V 50/60 Hz	Latão Redondo (ASTM B16).
13576	VS-01.041.16.02.46.029-40.13.35.45	Rosca Fêmea 1/4" NPT (ANSI B2.1) - Entrada. Rosca Fêmea 1/4" NPT (ANSI B2.1) - Saída.	Ø 3,5 mm - (Kv 0,31)	Min. 0 / Máx. 180	220/240 V 50/60 Hz	Latão Redondo (ASTM B16).

Conexão 3/8 BSP - Nitrílica

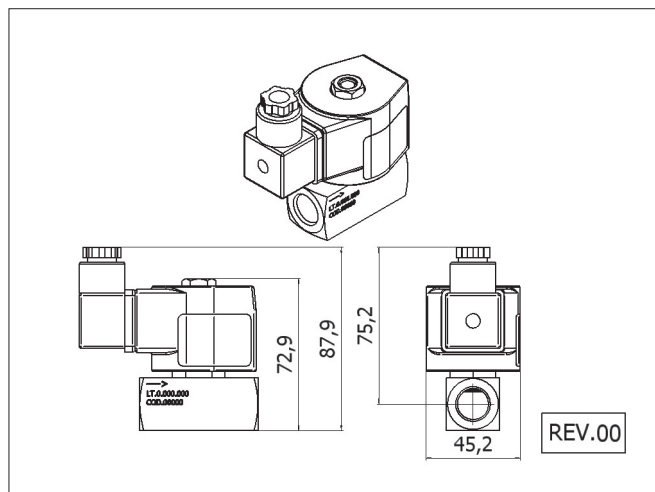
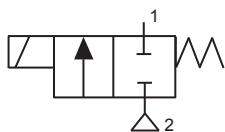


1

Material:
 Êmbolo/Pólo - Aço Inoxidável (AISI 430 Fr).
 Mola - Aço Inoxidável (AISI 302).
 Fio - Cobre Esmaltado Classe H 180°C (IEC 60317-8).
 Vedação - Polímero N 30000-7 B (Nitrílico).

Cod.	Descrição	Conexão	Orifício (mm)	Pressão (PSI)	Tensão (Volts)	Material Corpo
13420	VS-01.070.19.01.01.021-20.01.37.45	Rosca Fêmea 3/8" BSP (ISO 228/1) - Entrada. Rosca Fêmea 3/8" BSP (ISO 228/1) - Saída.	Ø 5,0 mm - (Kv 0,46)	Mín. 0 / Máx. 80	12 Vcc	Latão (ASTM B16).
13421	VS-01.070.19.01.01.021-20.05.37.45	Rosca Fêmea 3/8" BSP (ISO 228/1) - Entrada. Rosca Fêmea 3/8" BSP (ISO 228/1) - Saída.	Ø 5,0 mm - (Kv 0,46)	Mín. 0 / Máx. 80	24 Vcc	Latão (ASTM B16).
13422	VS-01.070.19.01.01.021-21.04.35.45	Rosca Fêmea 3/8" BSP (ISO 228/1) - Entrada. Rosca Fêmea 3/8" BSP (ISO 228/1) - Saída.	Ø 5,0 mm - (Kv 0,46)	Mín. 0 / Máx. 80	24 V 50/60 Hz	Latão (ASTM B16).
13423	VS-01.070.19.01.01.021-20.11.35.45	Rosca Fêmea 3/8" BSP (ISO 228/1) - Entrada. Rosca Fêmea 3/8" BSP (ISO 228/1) - Saída.	Ø 5,0 mm - (Kv 0,46)	Mín. 0 / Máx. 80	110/127 V 50/60 Hz	Latão (ASTM B16).
13424	VS-01.070.19.01.01.021-20.13.35.45	Rosca Fêmea 3/8" BSP (ISO 228/1) - Entrada. Rosca Fêmea 3/8" BSP (ISO 228/1) - Saída.	Ø 5,0 mm - (Kv 0,46)	Mín. 0 / Máx. 80	220/240 V 50/60 Hz	Latão (ASTM B16).
13425	VS-01.070.24.01.01.011-20.01.37.45	Rosca Fêmea 3/8" BSP (ISO 228/1) - Entrada. Rosca Fêmea 3/8" BSP (ISO 228/1) - Saída.	Ø 7,0 mm - (Kv 0,82)	Mín. 0 / Máx. 30	12 Vcc	Latão (ASTM B16).
13426	VS-01.070.24.01.01.011-20.05.37.45	Rosca Fêmea 3/8" BSP (ISO 228/1) - Entrada. Rosca Fêmea 3/8" BSP (ISO 228/1) - Saída.	Ø 7,0 mm - (Kv 0,82)	Mín. 0 / Máx. 30	24 Vcc	Latão (ASTM B16).
13427	VS-01.070.24.01.01.011-21.04.35.45	Rosca Fêmea 3/8" BSP (ISO 228/1) - Entrada. Rosca Fêmea 3/8" BSP (ISO 228/1) - Saída.	Ø 7,0 mm - (Kv 0,82)	Mín. 0 / Máx. 30	24 V 50/60 Hz	Latão (ASTM B16).
13428	VS-01.070.24.01.01.011-20.11.35.45	Rosca Fêmea 3/8" BSP (ISO 228/1) - Entrada. Rosca Fêmea 3/8" BSP (ISO 228/1) - Saída.	Ø 7,0 mm - (Kv 0,82)	Mín. 0 / Máx. 30	110/127 V 50/60 Hz	Latão (ASTM B16).
13429	VS-01.070.24.01.01.011-20.13.35.45	Rosca Fêmea 3/8" BSP (ISO 228/1) - Entrada. Rosca Fêmea 3/8" BSP (ISO 228/1) - Saída.	Ø 7,0 mm - (Kv 0,82)	Mín. 0 / Máx. 30	220/240 V 50/60 Hz	Latão (ASTM B16).
13494	VS-01.070.28.01.01.006-20.01.37.45	Rosca Fêmea 3/8" BSP (ISO 228/1) - Entrada. Rosca Fêmea 3/8" BSP (ISO 228/1) - Saída.	Ø 10,0 mm - (Kv 1,95)	Mín. 0 / Máx. 10	12 Vcc	Latão (ASTM B16).
13495	VS-01.070.28.01.01.006-20.05.37.45	Rosca Fêmea 3/8" BSP (ISO 228/1) - Entrada. Rosca Fêmea 3/8" BSP (ISO 228/1) - Saída.	Ø 10,0 mm - (Kv 1,95)	Mín. 0 / Máx. 10	24 Vcc	Latão (ASTM B16).
13496	VS-01.070.28.01.01.006-21.04.35.45	Rosca Fêmea 3/8" BSP (ISO 228/1) - Entrada. Rosca Fêmea 3/8" BSP (ISO 228/1) - Saída.	Ø 10,0 mm - (Kv 1,95)	Mín. 0 / Máx. 10	24 V 50/60 Hz	Latão (ASTM B16).
13497	VS-01.070.28.01.01.006-21.11.61.48	Rosca Fêmea 3/8" BSP (ISO 228/1) - Entrada. Rosca Fêmea 3/8" BSP (ISO 228/1) - Saída.	Ø 10,0 mm - (Kv 1,95)	Mín. 0 / Máx. 10	110/127 V 50/60 Hz	Latão (ASTM B16).
13498	VS-01.070.28.01.01.006-21.13.61.48	Rosca Fêmea 3/8" BSP (ISO 228/1) - Entrada. Rosca Fêmea 3/8" BSP (ISO 228/1) - Saída.	Ø 10,0 mm - (Kv 1,95)	Mín. 0 / Máx. 10	220/240 V 50/60 Hz	Latão (ASTM B16).

Conexão 3/8 BSP - Viton



Material:

Êmbolo/Pólo - Aço Inoxidável (AISI 430 Fr).

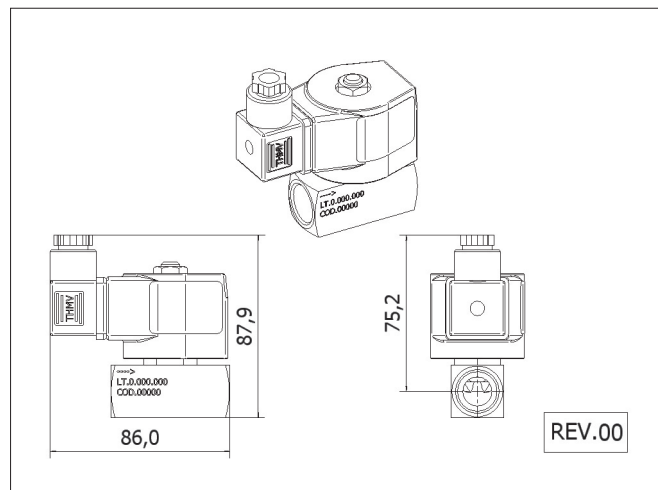
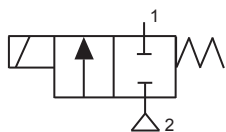
Mola - Aço Inoxidável (AISI 302).

Fio - Cobre Esmaltado Classe H 180°C (IEC 60317-8).

Vedação - Elastômero de Fluorcarbono (Viton).

Cod.	Descrição	Conexão	Orifício (mm)	Pressão (PSI)	Tensão (Volts)	Material Corpo
13606	VS-01.070.19.02.01.021-20.01.37.45	Rosca Fêmea 3/8" BSP (ISO 228/1) - Entrada. Rosca Fêmea 3/8" BSP (ISO 228/1) - Saída.	Ø 5,0 mm - (Kv 0,46)	Mín. 0 / Máx. 80	12 Vcc	Latão (ASTM B16).
13607	VS-01.070.19.02.01.021-20.05.37.45	Rosca Fêmea 3/8" BSP (ISO 228/1) - Entrada. Rosca Fêmea 3/8" BSP (ISO 228/1) - Saída.	Ø 5,0 mm - (Kv 0,46)	Mín. 0 / Máx. 80	24 Vcc	Latão (ASTM B16).
13608	VS-01.070.19.02.01.021-21.04.35.45	Rosca Fêmea 3/8" BSP (ISO 228/1) - Entrada. Rosca Fêmea 3/8" BSP (ISO 228/1) - Saída.	Ø 5,0 mm - (Kv 0,46)	Mín. 0 / Máx. 80	24 V 50/60 Hz	Latão (ASTM B16).
13609	VS-01.070.19.02.01.021-20.11.35.45	Rosca Fêmea 3/8" BSP (ISO 228/1) - Entrada. Rosca Fêmea 3/8" BSP (ISO 228/1) - Saída.	Ø 5,0 mm - (Kv 0,46)	Mín. 0 / Máx. 80	110/127 V 50/60 Hz	Latão (ASTM B16).
13610	VS-01.070.19.02.01.021-20.13.35.45	Rosca Fêmea 3/8" BSP (ISO 228/1) - Entrada. Rosca Fêmea 3/8" BSP (ISO 228/1) - Saída.	Ø 5,0 mm - (Kv 0,46)	Mín. 0 / Máx. 80	220/240 V 50/60 Hz	Latão (ASTM B16).
13611	VS-01.070.24.02.01.011-20.01.37.45	Rosca Fêmea 3/8" BSP (ISO 228/1) - Entrada. Rosca Fêmea 3/8" BSP (ISO 228/1) - Saída.	Ø 7,0 mm - (Kv 0,82)	Mín. 0 / Máx. 30	12 Vcc	Latão (ASTM B16).
13612	VS-01.070.24.02.01.011-20.05.37.45	Rosca Fêmea 3/8" BSP (ISO 228/1) - Entrada. Rosca Fêmea 3/8" BSP (ISO 228/1) - Saída.	Ø 7,0 mm - (Kv 0,82)	Mín. 0 / Máx. 30	24 Vcc	Latão (ASTM B16).
13613	VS-01.070.24.02.01.011-21.04.35.45	Rosca Fêmea 3/8" BSP (ISO 228/1) - Entrada. Rosca Fêmea 3/8" BSP (ISO 228/1) - Saída.	Ø 7,0 mm - (Kv 0,82)	Mín. 0 / Máx. 30	24 V 50/60 Hz	Latão (ASTM B16).
13614	VS-01.070.24.02.01.011-20.11.35.45	Rosca Fêmea 3/8" BSP (ISO 228/1) - Entrada. Rosca Fêmea 3/8" BSP (ISO 228/1) - Saída.	Ø 7,0 mm - (Kv 0,82)	Mín. 0 / Máx. 30	110/127 V 50/60 Hz	Latão (ASTM B16).
13615	VS-01.070.24.02.01.011-20.13.35.45	Rosca Fêmea 3/8" BSP (ISO 228/1) - Entrada. Rosca Fêmea 3/8" BSP (ISO 228/1) - Saída.	Ø 7,0 mm - (Kv 0,82)	Mín. 0 / Máx. 30	220/240 V 50/60 Hz	Latão (ASTM B16).
13616	VS-01.070.28.02.01.006-20.01.37.45	Rosca Fêmea 3/8" BSP (ISO 228/1) - Entrada. Rosca Fêmea 3/8" BSP (ISO 228/1) - Saída.	Ø 10,0 mm - (Kv 1,95)	Mín. 0 / Máx. 10	12 Vcc	Latão (ASTM B16).
13617	VS-01.070.28.02.01.006-20.05.37.45	Rosca Fêmea 3/8" BSP (ISO 228/1) - Entrada. Rosca Fêmea 3/8" BSP (ISO 228/1) - Saída.	Ø 10,0 mm - (Kv 1,95)	Mín. 0 / Máx. 10	24 Vcc	Latão (ASTM B16).
13618	VS-01.070.28.02.01.006-21.04.35.45	Rosca Fêmea 3/8" BSP (ISO 228/1) - Entrada. Rosca Fêmea 3/8" BSP (ISO 228/1) - Saída.	Ø 10,0 mm - (Kv 1,95)	Mín. 0 / Máx. 10	24 V 50/60 Hz	Latão (ASTM B16).
13619	VS-01.070.28.02.01.006-21.11.61.48	Rosca Fêmea 3/8" BSP (ISO 228/1) - Entrada. Rosca Fêmea 3/8" BSP (ISO 228/1) - Saída.	Ø 10,0 mm - (Kv 1,95)	Mín. 0 / Máx. 10	110/127 V 50/60 Hz	Latão (ASTM B16).
13620	VS-01.070.28.02.01.006-21.13.61.48	Rosca Fêmea 3/8" BSP (ISO 228/1) - Entrada. Rosca Fêmea 3/8" BSP (ISO 228/1) - Saída.	Ø 10,0 mm - (Kv 1,95)	Mín. 0 / Máx. 10	220/240 V 50/60 Hz	Latão (ASTM B16).

Conexão 1/2 BSP - Nitrílica



1

Material:

Êmbolo/Pólo - Aço Inoxidável (AISI 430 Fr).

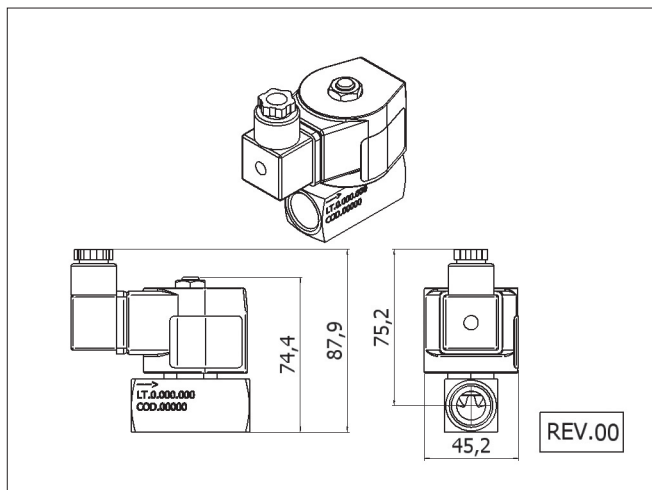
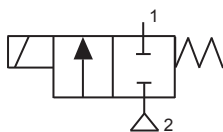
Mola - Aço Inoxidável (AISI 302).

Fio - Cobre Esmaltado Classe H 180°C (IEC 60317-8).

Vedação - Polímero N 30000-7 B (Nitrílico).

Cod.	Descrição	Conexão	Orifício (mm)	Pressão (PSI)	Tensão (Volts)	Material Corpo
13485	VS-01.090.24.01.01.011-20.01.37.45	Rosca Fêmea 1/2" BSP (ISO 228/1) - Entrada. Rosca Fêmea 1/2" BSP (ISO 228/1) - Saída.	Ø 7,0 mm - (Kv 0,82)	Mín. 0 / Máx. 30	12 Vcc	Latão (ASTM B16).
13486	VS-01.090.24.01.01.011-20.05.37.45	Rosca Fêmea 1/2" BSP (ISO 228/1) - Entrada. Rosca Fêmea 1/2" BSP (ISO 228/1) - Saída.	Ø 7,0 mm - (Kv 0,82)	Mín. 0 / Máx. 30	24 Vcc	Latão (ASTM B16).
13487	VS-01.090.24.01.01.011-21.04.35.45	Rosca Fêmea 1/2" BSP (ISO 228/1) - Entrada. Rosca Fêmea 1/2" BSP (ISO 228/1) - Saída.	Ø 7,0 mm - (Kv 0,82)	Mín. 0 / Máx. 30	24 V 50/60 Hz	Latão (ASTM B16).
13488	VS-01.090.24.01.01.011-20.11.35.45	Rosca Fêmea 1/2" BSP (ISO 228/1) - Entrada. Rosca Fêmea 1/2" BSP (ISO 228/1) - Saída.	Ø 7,0 mm - (Kv 0,82)	Mín. 0 / Máx. 30	110/127 V 50/60 Hz	Latão (ASTM B16).
12747	VS-01.090.24.01.01.011-20.13.35.45	Rosca Fêmea 1/2" BSP (ISO 228/1) - Entrada. Rosca Fêmea 1/2" BSP (ISO 228/1) - Saída.	Ø 7,0 mm - (Kv 0,82)	Mín. 0 / Máx. 30	220/240 V 50/60 Hz	Latão (ASTM B16).
13499	VS-01.090.28.01.01.006-20.01.37.45	Rosca Fêmea 1/2" BSP (ISO 228/1) - Entrada. Rosca Fêmea 1/2" BSP (ISO 228/1) - Saída.	Ø 10,0 mm - (Kv 1,95)	Mín. 0 / Máx. 10	12 Vcc	Latão (ASTM B16).
13500	VS-01.090.28.01.01.006-20.05.37.45	Rosca Fêmea 1/2" BSP (ISO 228/1) - Entrada. Rosca Fêmea 1/2" BSP (ISO 228/1) - Saída.	Ø 10,0 mm - (Kv 1,95)	Mín. 0 / Máx. 10	24 Vcc	Latão (ASTM B16).
13501	VS-01.090.28.01.01.006-21.04.35.45	Rosca Fêmea 1/2" BSP (ISO 228/1) - Entrada. Rosca Fêmea 1/2" BSP (ISO 228/1) - Saída.	Ø 10,0 mm - (Kv 1,95)	Mín. 0 / Máx. 10	24 V 50/60 Hz	Latão (ASTM B16).
13502	VS-01.090.28.01.01.006-21.11.61.48	Rosca Fêmea 1/2" BSP (ISO 228/1) - Entrada. Rosca Fêmea 1/2" BSP (ISO 228/1) - Saída.	Ø 10,0 mm - (Kv 1,95)	Mín. 0 / Máx. 10	110/127 V 50/60 Hz	Latão (ASTM B16).
13503	VS-01.090.28.01.01.006-21.13.61.48	Rosca Fêmea 1/2" BSP (ISO 228/1) - Entrada. Rosca Fêmea 1/2" BSP (ISO 228/1) - Saída.	Ø 10,0 mm - (Kv 1,95)	Mín. 0 / Máx. 10	220/240 V 50/60 Hz	Latão (ASTM B16).

Conexão 1/2 BSP - Viton



Material:

Êmbolo/Pólo - Aço Inoxidável (AISI 430 Fr).

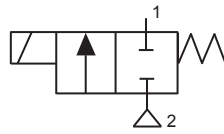
Mola - Aço Inoxidável (AISI 302).

Fio - Cobre Esmaltado Classe H 180°C (IEC 60317-8).

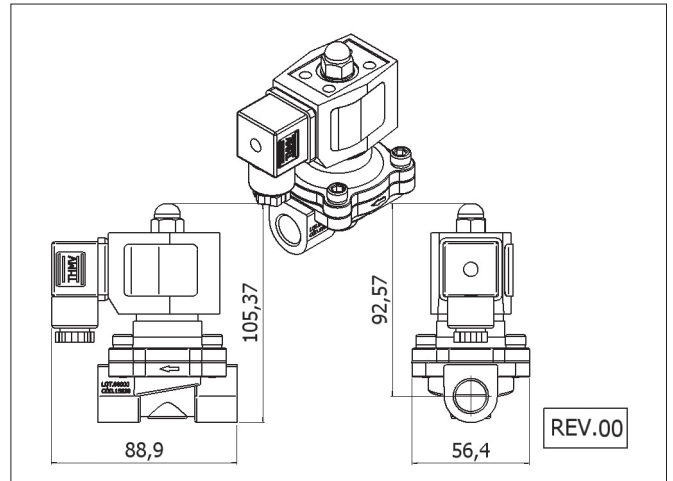
Vedação - Elastômero de Fluorcarbono (Viton).

Cod.	Descrição	Conexão	Orifício (mm)	Pressão (PSI)	Tensão (Volts)	Material Corpo
13621	VS-01.090.24.02.01.011-20.01.37.45	Rosca Fêmea 1/2" BSP (ISO 228/1) - Entrada. Rosca Fêmea 1/2" BSP (ISO 228/1) - Saída.	Ø 7,0 mm - (Kv 0,82)	Mín. 0 / Máx. 30	12 Vcc	Latão (ASTM B16).
13622	VS-01.090.24.02.01.011-20.05.37.45	Rosca Fêmea 1/2" BSP (ISO 228/1) - Entrada. Rosca Fêmea 1/2" BSP (ISO 228/1) - Saída.	Ø 7,0 mm - (Kv 0,82)	Mín. 0 / Máx. 30	24 Vcc	Latão (ASTM B16).
13623	VS-01.090.24.02.01.011-21.04.35.45	Rosca Fêmea 1/2" BSP (ISO 228/1) - Entrada. Rosca Fêmea 1/2" BSP (ISO 228/1) - Saída.	Ø 7,0 mm - (Kv 0,82)	Mín. 0 / Máx. 30	24 V 50/60 Hz	Latão (ASTM B16).
13624	VS-01.090.24.02.01.011-20.11.35.45	Rosca Fêmea 1/2" BSP (ISO 228/1) - Entrada. Rosca Fêmea 1/2" BSP (ISO 228/1) - Saída.	Ø 7,0 mm - (Kv 0,82)	Mín. 0 / Máx. 30	110/127 V 50/60 Hz	Latão (ASTM B16).
12748	VS-01.090.24.02.01.011-20.13.35.45	Rosca Fêmea 1/2" BSP (ISO 228/1) - Entrada. Rosca Fêmea 1/2" BSP (ISO 228/1) - Saída.	Ø 7,0 mm - (Kv 0,82)	Mín. 0 / Máx. 30	220/240 V 50/60 Hz	Latão (ASTM B16).
13625	VS-01.090.28.02.01.006-20.01.37.45	Rosca Fêmea 1/2" BSP (ISO 228/1) - Entrada. Rosca Fêmea 1/2" BSP (ISO 228/1) - Saída.	Ø 10,0 mm - (Kv 1,95)	Mín. 0 / Máx. 10	12 Vcc	Latão (ASTM B16).
13626	VS-01.090.28.02.01.006-20.05.37.45	Rosca Fêmea 1/2" BSP (ISO 228/1) - Entrada. Rosca Fêmea 1/2" BSP (ISO 228/1) - Saída.	Ø 10,0 mm - (Kv 1,95)	Mín. 0 / Máx. 10	24 Vcc	Latão (ASTM B16).
13627	VS-01.090.28.02.01.006-21.04.35.45	Rosca Fêmea 1/2" BSP (ISO 228/1) - Entrada. Rosca Fêmea 1/2" BSP (ISO 228/1) - Saída.	Ø 10,0 mm - (Kv 1,95)	Mín. 0 / Máx. 10	24 V 50/60 Hz	Latão (ASTM B16).
13628	VS-01.090.28.02.01.006-21.11.61.48	Rosca Fêmea 1/2" BSP (ISO 228/1) - Entrada. Rosca Fêmea 1/2" BSP (ISO 228/1) - Saída.	Ø 10,0 mm - (Kv 1,95)	Mín. 0 / Máx. 10	110/127 V 50/60 Hz	Latão (ASTM B16).
13629	VS-01.090.28.02.01.006-21.13.61.48	Rosca Fêmea 1/2" BSP (ISO 228/1) - Entrada. Rosca Fêmea 1/2" BSP (ISO 228/1) - Saída.	Ø 10,0 mm - (Kv 1,95)	Mín. 0 / Máx. 10	220/240 V 50/60 Hz	Latão (ASTM B16).

Conexão 3/8 BSP - Viton

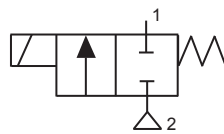


Material:
 Embolo/Pólo - Aço Inoxidável (AISI 430 Fr).
 Mola - Aço Inoxidável (AISI 302).
 Fio - Cobre Esmaltado Classe H 180°C (IEC 60317-8).
 Vedações - Elastômero de Fluorcarbono (Viton).

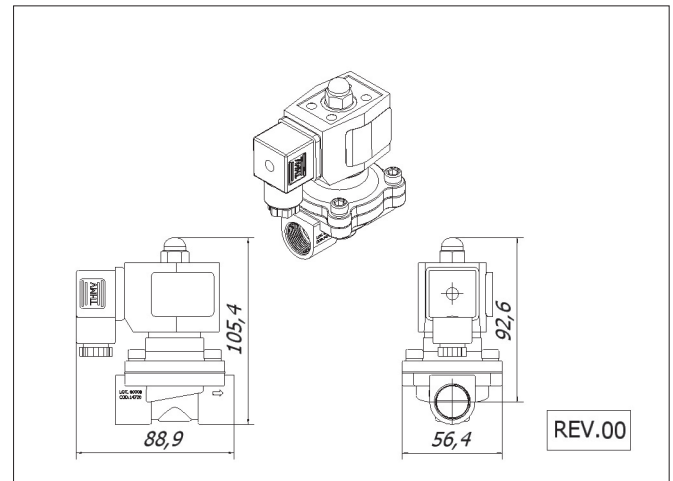


Cod.	Descrição	Conexão	Orifício (mm)	Pressão (PSI)	Tensão (Volts)	Material Corpo
15538	VS-01.070.33.24.01.027-20.01.40.45	Rosca Fêmea 3/8" BSP (ISO 228/1) - Entrada. Rosca Fêmea 3/8" BSP (ISO 228/1) - Saída.	Ø 16,0 mm - (Kv 4,65)	Mín. 0 / Máx. 150	12 Vcc	Latão (ASTM B16).
15540	VS-01.070.33.24.01.027-20.05.40.45	Rosca Fêmea 3/8" BSP (ISO 228/1) - Entrada. Rosca Fêmea 3/8" BSP (ISO 228/1) - Saída.	Ø 16,0 mm - (Kv 4,65)	Mín. 0 / Máx. 150	24 Vcc	Latão (ASTM B16).
15542	VS-01.070.33.24.01.027-20.04.32.45	Rosca Fêmea 3/8" BSP (ISO 228/1) - Entrada. Rosca Fêmea 3/8" BSP (ISO 228/1) - Saída.	Ø 16,0 mm - (Kv 4,65)	Mín. 0 / Máx. 150	24 V 50/60 Hz	Latão (ASTM B16).
15544	VS-01.070.33.24.01.027-20.11.32.45	Rosca Fêmea 3/8" BSP (ISO 228/1) - Entrada. Rosca Fêmea 3/8" BSP (ISO 228/1) - Saída.	Ø 16,0 mm - (Kv 4,65)	Mín. 0 / Máx. 150	110/127 V 50/60 Hz	Latão (ASTM B16).
15546	VS-01.070.33.24.01.027-20.13.32.45	Rosca Fêmea 3/8" BSP (ISO 228/1) - Entrada. Rosca Fêmea 3/8" BSP (ISO 228/1) - Saída.	Ø 16,0 mm - (Kv 4,65)	Mín. 0 / Máx. 150	220/240 V 50/60 Hz	Latão (ASTM B16).

Conexão 1/2 BSP - Viton

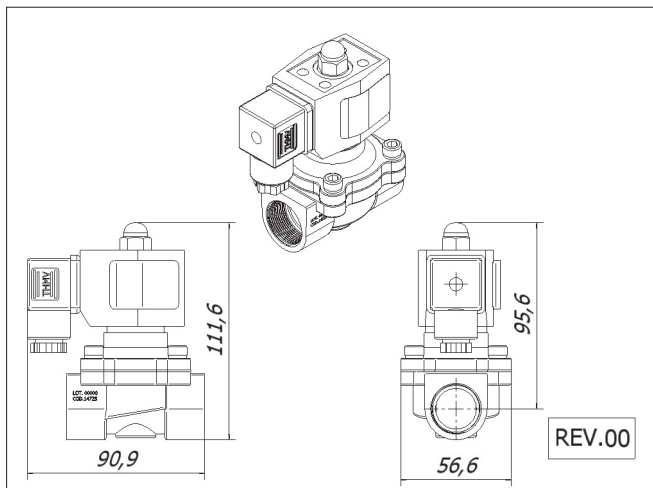
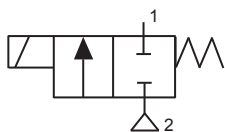


Material:
 Embolo/Pólo - Aço Inoxidável (AISI 430 Fr).
 Mola - Aço Inoxidável (AISI 302).
 Fio - Cobre Esmaltado Classe H 180°C (IEC 60317-8).
 Vedações - Elastômero de Fluorcarbono (Viton).



Cod.	Descrição	Conexão	Orifício (mm)	Pressão (PSI)	Tensão (Volts)	Material Corpo
14720	VS-01.090.33.24.01.027-20.01.40.45	Rosca Fêmea 1/2" BSP (ISO 228/1) - Entrada. Rosca Fêmea 1/2" BSP (ISO 228/1) - Saída.	Ø 16,0 mm - (Kv 4,65)	Mín. 0 / Máx. 150	12 Vcc	Latão (ASTM B16).
14721	VS-01.090.33.24.01.027-20.05.40.45	Rosca Fêmea 1/2" BSP (ISO 228/1) - Entrada. Rosca Fêmea 1/2" BSP (ISO 228/1) - Saída.	Ø 16,0 mm - (Kv 4,65)	Mín. 0 / Máx. 150	24 Vcc	Latão (ASTM B16).
14722	VS-01.090.33.24.01.027-20.04.32.45	Rosca Fêmea 1/2" BSP (ISO 228/1) - Entrada. Rosca Fêmea 1/2" BSP (ISO 228/1) - Saída.	Ø 16,0 mm - (Kv 4,65)	Mín. 0 / Máx. 150	24 V 50/60 Hz	Latão (ASTM B16).
14723	VS-01.090.33.24.01.027-20.11.32.45	Rosca Fêmea 1/2" BSP (ISO 228/1) - Entrada. Rosca Fêmea 1/2" BSP (ISO 228/1) - Saída.	Ø 16,0 mm - (Kv 4,65)	Mín. 0 / Máx. 150	110/127 V 50/60 Hz	Latão (ASTM B16).
14724	VS-01.090.33.24.01.027-20.13.32.45	Rosca Fêmea 1/2" BSP (ISO 228/1) - Entrada. Rosca Fêmea 1/2" BSP (ISO 228/1) - Saída.	Ø 16,0 mm - (Kv 4,65)	Mín. 0 / Máx. 150	220/240 V 50/60 Hz	Latão (ASTM B16).

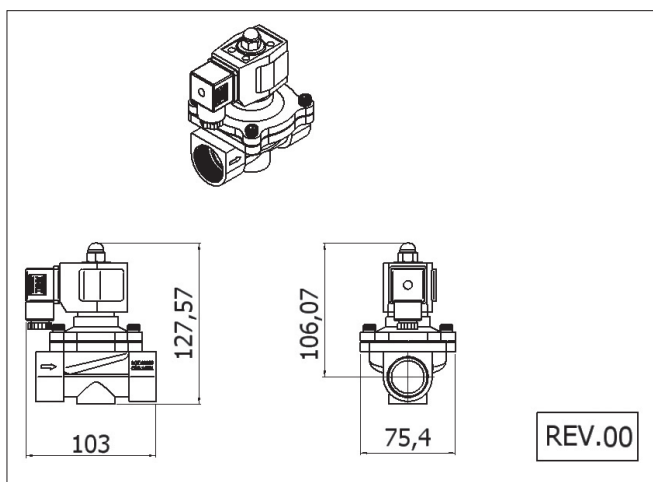
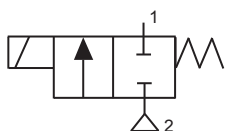
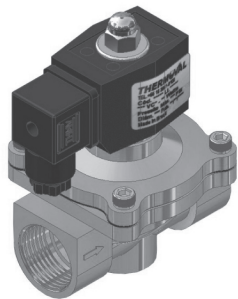
Conexão 3/4 BSP - Viton



Material:
 Êmbolo/Pólo - Aço Inoxidável (AISI 430 Fr).
 Mola - Aço Inoxidável (AISI 302).
 Fio - Cobre Esmaltado Classe H 180°C (IEC 60317-8).
 Vedações - Elastômero de Fluorcarbono (Viton).

Cod.	Descrição	Conexão	Orifício (mm)	Pressão (PSI)	Tensão (Volts)	Material Corpo
14725	VS-01.111.68.24.01.027-20.01.40.45	Rosca Fêmea 3/4" BSP (ISO 228/1) - Entrada. Rosca Fêmea 3/4" BSP (ISO 228/1) - Saída.	Ø 20,0 mm - (Kv 8,0)	Mín. 0 / Máx. 150	12 Vcc	Latão (ASTM B16).
14726	VS-01.111.68.24.01.027-20.05.40.45	Rosca Fêmea 3/4" BSP (ISO 228/1) - Entrada. Rosca Fêmea 3/4" BSP (ISO 228/1) - Saída.	Ø 20,0 mm - (Kv 8,0)	Mín. 0 / Máx. 150	24 Vcc	Latão (ASTM B16).
14727	VS-01.111.68.24.01.027-20.04.32.45	Rosca Fêmea 3/4" BSP (ISO 228/1) - Entrada. Rosca Fêmea 3/4" BSP (ISO 228/1) - Saída.	Ø 20,0 mm - (Kv 8,0)	Mín. 0 / Máx. 150	24 V 50/60 Hz	Latão (ASTM B16).
14728	VS-01.111.68.24.01.027-20.11.32.45	Rosca Fêmea 3/4" BSP (ISO 228/1) - Entrada. Rosca Fêmea 3/4" BSP (ISO 228/1) - Saída.	Ø 20,0 mm - (Kv 8,0)	Mín. 0 / Máx. 150	110/127 V 50/60 Hz	Latão (ASTM B16).
14729	VS-01.111.68.24.01.027-20.13.32.45	Rosca Fêmea 3/4" BSP (ISO 228/1) - Entrada. Rosca Fêmea 3/4" BSP (ISO 228/1) - Saída.	Ø 20,0 mm - (Kv 8,0)	Mín. 0 / Máx. 150	220/240 V 50/60 Hz	Latão (ASTM B16).

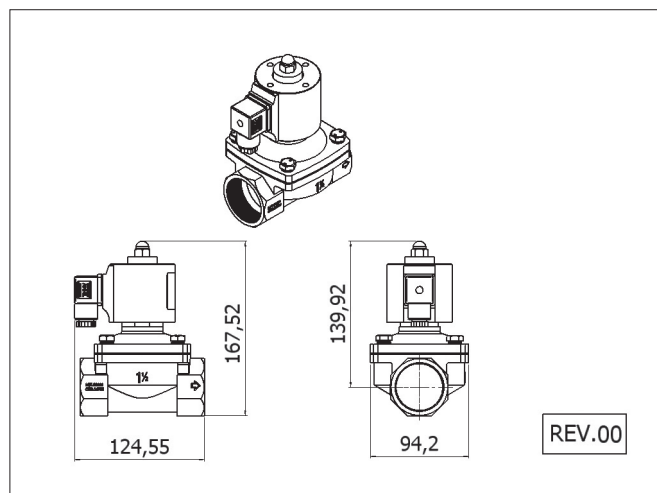
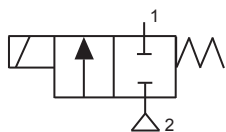
Conexão 1 BSP - Viton



Material:
 Êmbolo/Pólo - Aço Inoxidável (AISI 430 Fr).
 Mola - Aço Inoxidável (AISI 302).
 Fio - Cobre Esmaltado Classe H 180°C (IEC 60317-8).
 Vedações - Elastômero de Fluorcarbono (Viton).

Cod.	Descrição	Conexão	Orifício (mm)	Pressão (PSI)	Tensão (Volts)	Material Corpo
14730	VS-01.122.35.24.01.027-20.01.40.45	Rosca Fêmea 1" BSP (ISO 228/1) - Entrada. Rosca Fêmea 1" BSP (ISO 228/1) - Saída.	Ø 25,0 mm - (Kv 11,95)	Mín. 0 / Máx. 150	12 Vcc	Latão (ASTM B16).
14731	VS-01.122.35.24.01.027-20.05.40.45	Rosca Fêmea 1" BSP (ISO 228/1) - Entrada. Rosca Fêmea 1" BSP (ISO 228/1) - Saída.	Ø 25,0 mm - (Kv 11,95)	Mín. 0 / Máx. 150	24 Vcc	Latão (ASTM B16).
14732	VS-01.122.35.24.01.027-20.04.32.45	Rosca Fêmea 1" BSP (ISO 228/1) - Entrada. Rosca Fêmea 1" BSP (ISO 228/1) - Saída.	Ø 25,0 mm - (Kv 11,95)	Mín. 0 / Máx. 150	24 V 50/60 Hz	Latão (ASTM B16).
14733	VS-01.122.35.24.01.027-20.11.32.45	Rosca Fêmea 1" BSP (ISO 228/1) - Entrada. Rosca Fêmea 1" BSP (ISO 228/1) - Saída.	Ø 25,0 mm - (Kv 11,95)	Mín. 0 / Máx. 150	110/127 V 50/60 Hz	Latão (ASTM B16).
14734	VS-01.122.35.24.01.027-20.13.32.45	Rosca Fêmea 1" BSP (ISO 228/1) - Entrada. Rosca Fêmea 1" BSP (ISO 228/1) - Saída.	Ø 25,0 mm - (Kv 11,95)	Mín. 0 / Máx. 150	220/240 V 50/60 Hz	Latão (ASTM B16).

Conexão 1.1/2 BSP - Viton



1

Material:

Êmbolo/Pólo - Aço Inoxidável (AISI 430 Fr).

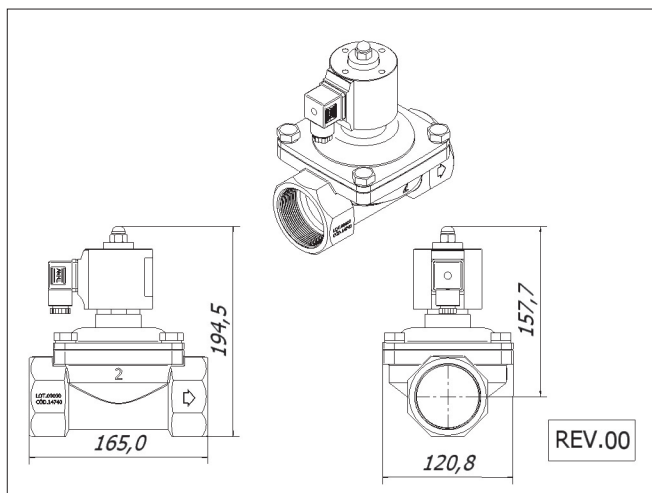
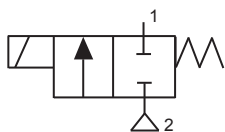
Mola - Aço Inoxidável (AISI 302).

Fio - Cobre Esmaltado Classe H 180°C (IEC 60317-8).

Vedações - Elastômero de Fluorcarbono (Viton).

Cod.	Descrição	Conexão	Orifício (mm)	Pressão (PSI)	Tensão (Volts)	Material Corpo
14735	VS-01.293.70.32.01.132-50.01.40.45	Rosca Fêmea 1.1/2" BSP (ISO 228/1) - Entrada. Rosca Fêmea 1.1/2" BSP (ISO 228/1) - Saída.	Ø 40,0 mm - (Kv 36,1)	Mín. 0 / Máx. 150 PSI - ((Óleo @300 SSU) 100 PSI)	12 Vcc	Latão (ASTM B16).
14736	VS-01.293.70.32.01.132-50.05.40.45	Rosca Fêmea 1.1/2" BSP (ISO 228/1) - Entrada. Rosca Fêmea 1.1/2" BSP (ISO 228/1) - Saída.	Ø 40,0 mm - (Kv 36,1)	Mín. 0 / Máx. 150 PSI - ((Óleo @300 SSU) 100 PSI)	24 Vcc	Latão (ASTM B16).
14737	VS-01.293.70.32.01.132-50.04.35.45	Rosca Fêmea 1.1/2" BSP (ISO 228/1) - Entrada. Rosca Fêmea 1.1/2" BSP (ISO 228/1) - Saída.	Ø 40,0 mm - (Kv 36,1)	Mín. 0 / Máx. 150 PSI - ((Óleo @300 SSU) 100 PSI)	24 V 50/60 Hz	Latão (ASTM B16).
14738	VS-01.293.70.32.01.132-50.11.35.45	Rosca Fêmea 1.1/2" BSP (ISO 228/1) - Entrada. Rosca Fêmea 1.1/2" BSP (ISO 228/1) - Saída.	Ø 40,0 mm - (Kv 36,1)	Mín. 0 / Máx. 150 PSI - ((Óleo @300 SSU) 100 PSI)	110/127 V 50/60 Hz	Latão (ASTM B16).
14739	VS-01.293.70.32.01.132-50.13.35.45	Rosca Fêmea 1.1/2" BSP (ISO 228/1) - Entrada. Rosca Fêmea 1.1/2" BSP (ISO 228/1) - Saída.	Ø 40,0 mm - (Kv 36,1)	Mín. 0 / Máx. 150 PSI - ((Óleo @300 SSU) 100 PSI)	220/240 V 50/60 Hz	Latão (ASTM B16).

Conexão 2 BSP - Viton



Material:

Êmbolo/Pólo - Aço Inoxidável (AISI 430 Fr).

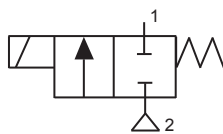
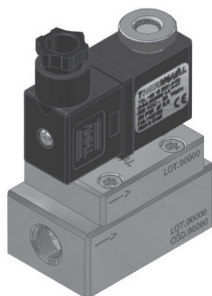
Mola - Aço Inoxidável (AISI 302).

Fio - Cobre Esmaltado Classe H 180°C (IEC 60317-8).

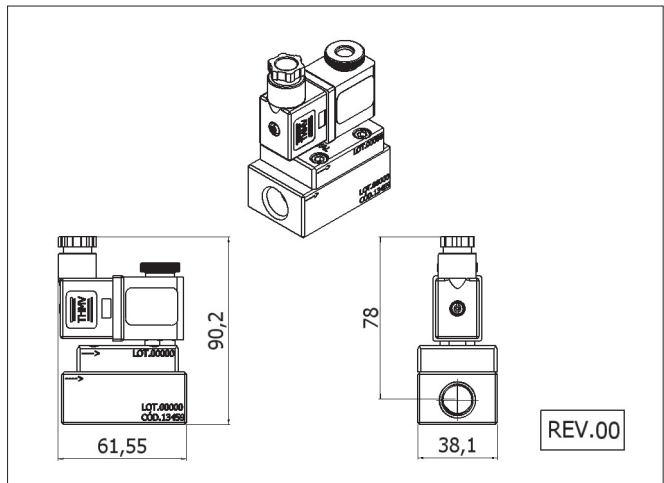
Vedações - Elastômero de Fluorcarbono (Viton).

Cod.	Descrição	Conexão	Orifício (mm)	Pressão (PSI)	Tensão (Volts)	Material Corpo
14740	VS-01.294.71.24.01.057-50.01.40.45	Rosca Fêmea 2" BSP (ISO 228/1) - Entrada. Rosca Fêmea 2" BSP (ISO 228/1) - Saída.	Ø 50,0 mm - (Kv 40,8)	Mín. 0 / Máx. 100	12 Vcc	Latão (ASTM B16).
14741	VS-01.294.71.24.01.057-50.05.40.45	Rosca Fêmea 2" BSP (ISO 228/1) - Entrada. Rosca Fêmea 2" BSP (ISO 228/1) - Saída.	Ø 50,0 mm - (Kv 40,8)	Mín. 0 / Máx. 100	24 Vcc	Latão (ASTM B16).
14742	VS-01.294.71.24.01.057-50.04.35.45	Rosca Fêmea 2" BSP (ISO 228/1) - Entrada. Rosca Fêmea 2" BSP (ISO 228/1) - Saída.	Ø 50,0 mm - (Kv 40,8)	Mín. 0 / Máx. 100	24 V 50/60 Hz	Latão (ASTM B16).
14743	VS-01.294.71.24.01.057-50.11.35.45	Rosca Fêmea 2" BSP (ISO 228/1) - Entrada. Rosca Fêmea 2" BSP (ISO 228/1) - Saída.	Ø 50,0 mm - (Kv 40,8)	Mín. 0 / Máx. 100	110/127 V 50/60 Hz	Latão (ASTM B16).
14744	VS-01.294.71.24.01.057-50.13.35.45	Rosca Fêmea 2" BSP (ISO 228/1) - Entrada. Rosca Fêmea 2" BSP (ISO 228/1) - Saída.	Ø 50,0 mm - (Kv 40,8)	Mín. 0 / Máx. 100	220/240 V 50/60 Hz	Latão (ASTM B16).

Conexão 3/8 BSP - Nitrílica

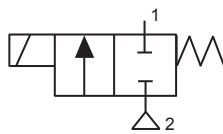
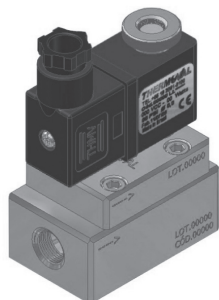


Material:
 Êmbolo/Pólo - Aço Inoxidável (AISI 430 Fr).
 Mola - Aço Inoxidável (AISI 302).
 Fio - Cobre Esmaltado Classe H 180°C (IEC 60317-8).
 Vedação - Polímero N 30000-7 B (Nitrílico).

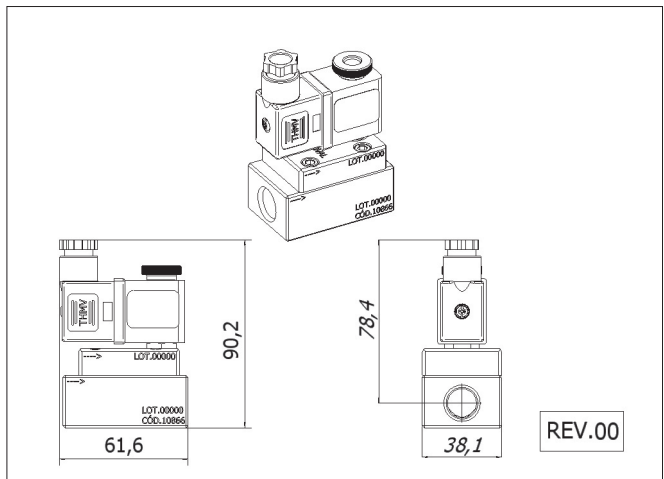


Cod.	Descrição	Conexão	Orifício (mm)	Pressão (PSI)	Tensão (Volts)	Material Corpo
13459	VS-52.070.30.01.01.088-19.01.32.44	Rosca Fêmea 3/8" BSP (ISO 228/1) - Entrada. Rosca Fêmea 3/8" BSP (ISO 228/1) - Saída.	Ø 12,0 mm - (Kv 2,62)	Mín. 5 / Máx. 250	12 Vcc	Latão (ASTM B16).
13460	VS-52.070.30.01.01.088-19.05.32.44	Rosca Fêmea 3/8" BSP (ISO 228/1) - Entrada. Rosca Fêmea 3/8" BSP (ISO 228/1) - Saída.	Ø 12,0 mm - (Kv 2,62)	Mín. 5 / Máx. 250	24 Vcc	Latão (ASTM B16).
13461	VS-52.070.30.01.01.088-19.04.30.44	Rosca Fêmea 3/8" BSP (ISO 228/1) - Entrada. Rosca Fêmea 3/8" BSP (ISO 228/1) - Saída.	Ø 12,0 mm - (Kv 2,62)	Mín. 5 / Máx. 250	24 V 50/60 Hz	Latão (ASTM B16).
13462	VS-52.070.30.01.01.088-19.11.30.44	Rosca Fêmea 3/8" BSP (ISO 228/1) - Entrada. Rosca Fêmea 3/8" BSP (ISO 228/1) - Saída.	Ø 12,0 mm - (Kv 2,62)	Mín. 5 / Máx. 250	110/127 V 50/60 Hz	Latão (ASTM B16).
13463	VS-52.070.30.01.01.088-19.13.30.44	Rosca Fêmea 3/8" BSP (ISO 228/1) - Entrada. Rosca Fêmea 3/8" BSP (ISO 228/1) - Saída.	Ø 12,0 mm - (Kv 2,62)	Mín. 5 / Máx. 250	220/240 V 50/60 Hz	Latão (ASTM B16).

Conexão 3/8 BSP - Viton

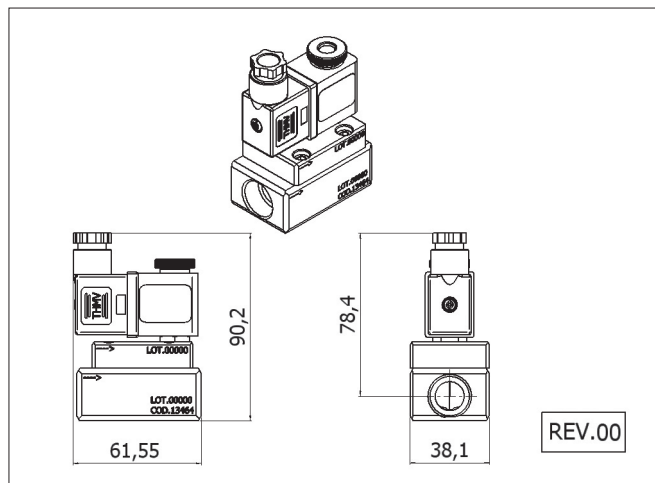
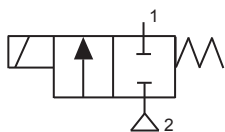
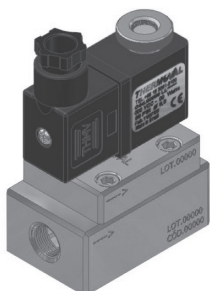


Material:
 Êmbolo/Pólo - Aço Inoxidável (AISI 430 Fr).
 Mola - Aço Inoxidável (AISI 302).
 Fio - Cobre Esmaltado Classe H 180°C (IEC 60317-8).
 Vedação - Elastômero de Fluorcarbono (Viton).



Cod.	Descrição	Conexão	Orifício (mm)	Pressão (PSI)	Tensão (Volts)	Material Corpo
13439	VS-52.070.30.02.01.088-19.01.32.44	Rosca Fêmea 3/8" BSP (ISO 228/1) - Entrada. Rosca Fêmea 3/8" BSP (ISO 228/1) - Saída.	Ø 12,0 mm - (Kv 2,62)	Mín. 5 / Máx. 250	12 Vcc	Latão (ASTM B16).
13440	VS-52.070.30.02.01.088-19.05.32.44	Rosca Fêmea 3/8" BSP (ISO 228/1) - Entrada. Rosca Fêmea 3/8" BSP (ISO 228/1) - Saída.	Ø 12,0 mm - (Kv 2,62)	Mín. 5 / Máx. 250	24 Vcc	Latão (ASTM B16).
13441	VS-52.070.30.02.01.088-19.04.30.44	Rosca Fêmea 3/8" BSP (ISO 228/1) - Entrada. Rosca Fêmea 3/8" BSP (ISO 228/1) - Saída.	Ø 12,0 mm - (Kv 2,62)	Mín. 5 / Máx. 250	24 V 50/60 Hz	Latão (ASTM B16).
13442	VS-52.070.30.02.01.088-19.11.30.44	Rosca Fêmea 3/8" BSP (ISO 228/1) - Entrada. Rosca Fêmea 3/8" BSP (ISO 228/1) - Saída.	Ø 12,0 mm - (Kv 2,62)	Mín. 5 / Máx. 250	110/127 V 50/60 Hz	Latão (ASTM B16).
13443	VS-52.070.30.02.01.088-19.13.30.44	Rosca Fêmea 3/8" BSP (ISO 228/1) - Entrada. Rosca Fêmea 3/8" BSP (ISO 228/1) - Saída.	Ø 12,0 mm - (Kv 2,62)	Mín. 5 / Máx. 250	220/240 V 50/60 Hz	Latão (ASTM B16).

Conexão 1/2 BSP - Nitrílica



Material:

Êmbolo/Pólo - Aço Inoxidável (AISI 430 Fr).

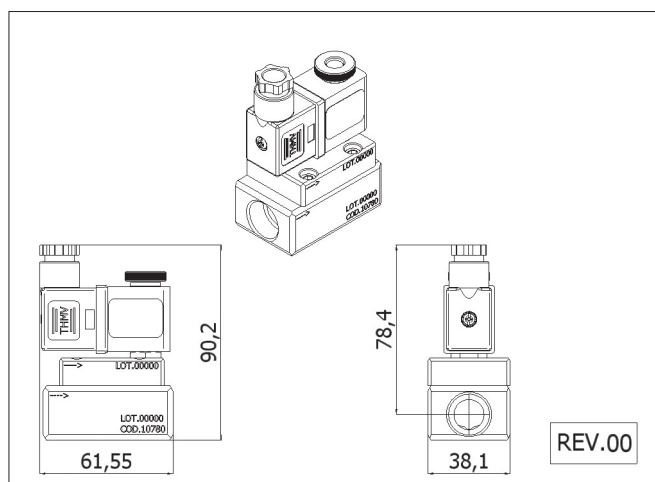
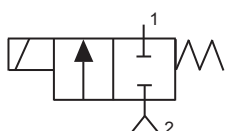
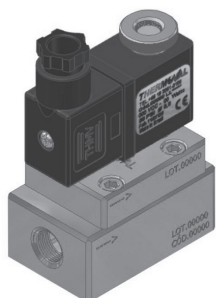
Mola - Aço Inoxidável (AISI 302).

Fio - Cobre Esmaltado Classe H 180°C (IEC 60317-8).

Vedação - Polímero N 30000-7 B (Nitrílico).

Cod.	Descrição	Conexão	Orifício (mm)	Pressão (PSI)	Tensão (Volts)	Material Corpo
13464	VS-52.090.30.01.01.088-19.01.32.44	Rosca Fêmea 1/2" BSP (ISO 228/1) - Entrada. Rosca Fêmea 1/2" BSP (ISO 228/1) - Saída.	Ø 12,0 mm - (Kv 2,62)	Mín. 5 / Máx. 250	12 Vcc	Latão (ASTM B16).
13465	VS-52.090.30.01.01.088-19.05.32.44	Rosca Fêmea 1/2" BSP (ISO 228/1) - Entrada. Rosca Fêmea 1/2" BSP (ISO 228/1) - Saída.	Ø 12,0 mm - (Kv 2,62)	Mín. 5 / Máx. 250	24 Vcc	Latão (ASTM B16).
13466	VS-52.090.30.01.01.088-19.04.30.44	Rosca Fêmea 1/2" BSP (ISO 228/1) - Entrada. Rosca Fêmea 1/2" BSP (ISO 228/1) - Saída.	Ø 12,0 mm - (Kv 2,62)	Mín. 5 / Máx. 250	24 V 50/60 Hz	Latão (ASTM B16).
13467	VS-52.090.30.01.01.088-19.11.30.44	Rosca Fêmea 1/2" BSP (ISO 228/1) - Entrada. Rosca Fêmea 1/2" BSP (ISO 228/1) - Saída.	Ø 12,0 mm - (Kv 2,62)	Mín. 5 / Máx. 250	110/127 V 50/60 Hz	Latão (ASTM B16).
13468	VS-52.090.30.01.01.088-19.13.30.44	Rosca Fêmea 1/2" BSP (ISO 228/1) - Entrada. Rosca Fêmea 1/2" BSP (ISO 228/1) - Saída.	Ø 12,0 mm - (Kv 2,62)	Mín. 5 / Máx. 250	220/240 V 50/60 Hz	Latão (ASTM B16).

Conexão 1/2 BSP - Viton



Material:

Êmbolo/Pólo - Aço Inoxidável (AISI 430 Fr).

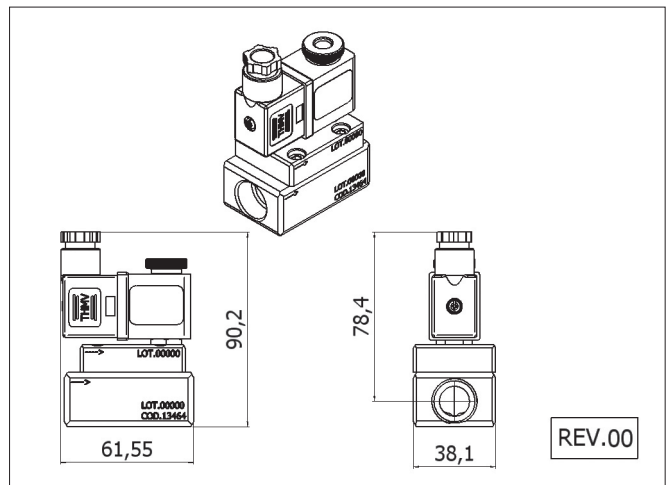
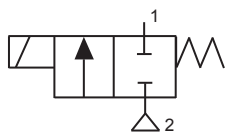
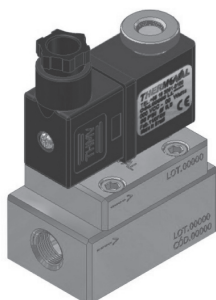
Mola - Aço Inoxidável (AISI 302).

Fio - Cobre Esmaltado Classe H 180°C (IEC 60317-8).

Vedação - Elastômero de Fluorcarbono (Viton).

Cod.	Descrição	Conexão	Orifício (mm)	Pressão (PSI)	Tensão (Volts)	Material Corpo
13444	VS-52.090.30.02.01.088-19.01.32.44	Rosca Fêmea 1/2" BSP (ISO 228/1) - Entrada. Rosca Fêmea 1/2" BSP (ISO 228/1) - Saída.	Ø 12,0 mm - (Kv 2,62)	Mín. 5 / Máx. 250	12 Vcc	Latão (ASTM B16).
13445	VS-52.090.30.02.01.088-19.05.32.44	Rosca Fêmea 1/2" BSP (ISO 228/1) - Entrada. Rosca Fêmea 1/2" BSP (ISO 228/1) - Saída.	Ø 12,0 mm - (Kv 2,62)	Mín. 5 / Máx. 250	24 Vcc	Latão (ASTM B16).
13446	VS-52.090.30.02.01.088-19.04.30.44	Rosca Fêmea 1/2" BSP (ISO 228/1) - Entrada. Rosca Fêmea 1/2" BSP (ISO 228/1) - Saída.	Ø 12,0 mm - (Kv 2,62)	Mín. 5 / Máx. 250	24 V 50/60 Hz	Latão (ASTM B16).
13447	VS-52.090.30.02.01.088-19.11.30.44	Rosca Fêmea 1/2" BSP (ISO 228/1) - Entrada. Rosca Fêmea 1/2" BSP (ISO 228/1) - Saída.	Ø 12,0 mm - (Kv 2,62)	Mín. 5 / Máx. 250	110/127 V 50/60 Hz	Latão (ASTM B16).
13448	VS-52.090.30.02.01.088-19.13.30.44	Rosca Fêmea 1/2" BSP (ISO 228/1) - Entrada. Rosca Fêmea 1/2" BSP (ISO 228/1) - Saída.	Ø 12,0 mm - (Kv 2,62)	Mín. 5 / Máx. 250	220/240 V 50/60 Hz	Latão (ASTM B16).

Conexão 3/4 BSP - Nitrílica

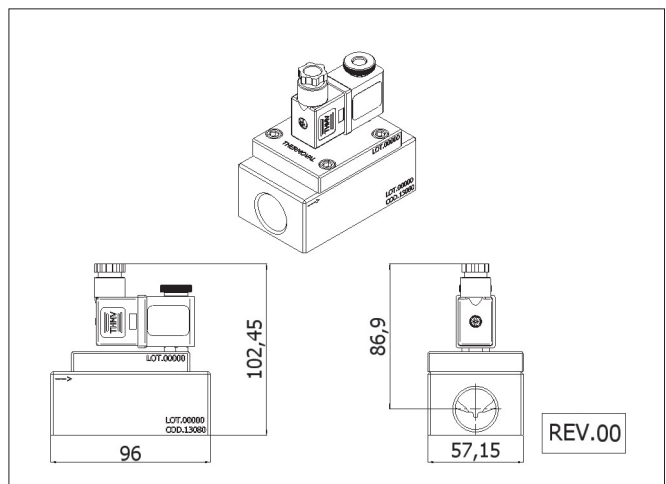
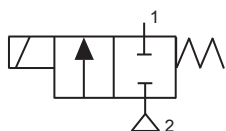
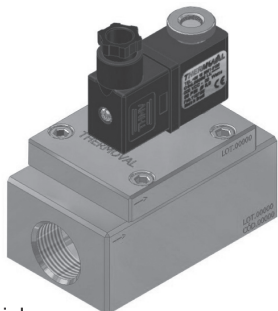


1

Material:
 Êmbolo/Pólo - Aço Inoxidável (AISI 430 Fr).
 Mola - Aço Inoxidável (AISI 302).
 Fio - Cobre Esmaltado Classe H 180°C (IEC 60317-8).
 Vedação - Polímero N 30000-7 B (Nitrílico).

Cod.	Descrição	Conexão	Orifício (mm)	Pressão (PSI)	Tensão (Volts)	Material Corpo
13469	VS-52.111.34.01.01.088-19.01.32.44	Rosca Fêmea 3/4" BSP (ISO 228/1) - Entrada. Rosca Fêmea 3/4" BSP (ISO 228/1) - Saída.	Ø 19,0 mm - (Kv 6,56)	Mín. 5 / Máx. 250	12 Vcc	Latão (ASTM B16).
13470	VS-52.111.34.01.01.088-19.05.32.44	Rosca Fêmea 3/4" BSP (ISO 228/1) - Entrada. Rosca Fêmea 3/4" BSP (ISO 228/1) - Saída.	Ø 19,0 mm - (Kv 6,56)	Mín. 5 / Máx. 250	24 Vcc	Latão (ASTM B16).
13471	VS-52.111.34.01.01.088-19.04.30.44	Rosca Fêmea 3/4" BSP (ISO 228/1) - Entrada. Rosca Fêmea 3/4" BSP (ISO 228/1) - Saída.	Ø 19,0 mm - (Kv 6,56)	Mín. 5 / Máx. 250	24 V 50/60 Hz	Latão (ASTM B16).
13472	VS-52.111.34.01.01.088-19.11.30.44	Rosca Fêmea 3/4" BSP (ISO 228/1) - Entrada. Rosca Fêmea 3/4" BSP (ISO 228/1) - Saída.	Ø 19,0 mm - (Kv 6,56)	Mín. 5 / Máx. 250	110/127 V 50/60 Hz	Latão (ASTM B16).
13473	VS-52.111.34.01.01.088-19.13.30.44	Rosca Fêmea 3/4" BSP (ISO 228/1) - Entrada. Rosca Fêmea 3/4" BSP (ISO 228/1) - Saída.	Ø 19,0 mm - (Kv 6,56)	Mín. 5 / Máx. 250	220/240 V 50/60 Hz	Latão (ASTM B16).

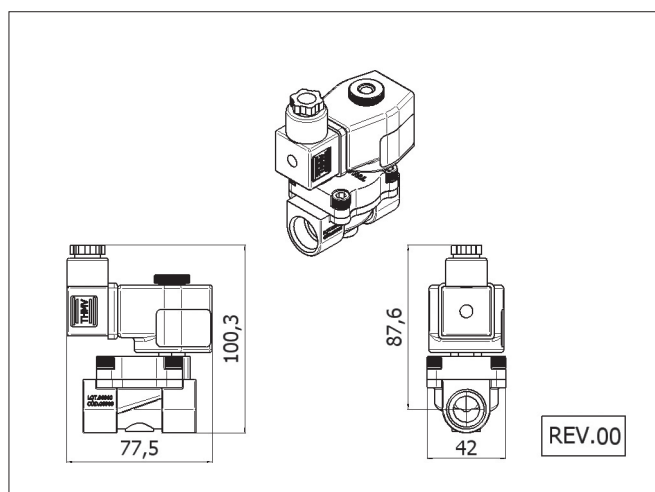
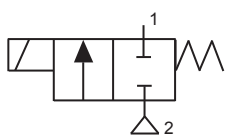
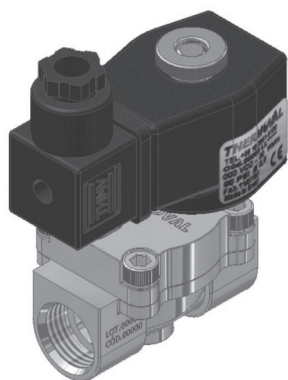
Conexão 3/4 BSP - Viton



Material:
 Embolo/Pólo - Aço Inoxidável (AISI 430 Fr).
 Mola - Aço Inoxidável (AISI 302).
 Fio - Cobre Esmaltado Classe H 180°C (IEC 60317-8).
 Vedação - Elastômero de Fluorcarbono (Viton)

Cod.	Descrição	Conexão	Orifício (mm)	Pressão (PSI)	Tensão (Volts)	Material Corpo
13449	VS-52.111.34.02.01.088-19.01.32.44	Rosca Fêmea 3/4" BSP (ISO 228/1) - Entrada. Rosca Fêmea 3/4" BSP (ISO 228/1) - Saída.	Ø 19,0 mm - (Kv 6,56)	Mín. 5 / Máx. 250	12 Vcc	Latão (ASTM B16).
13450	VS-52.111.34.02.01.088-19.05.32.44	Rosca Fêmea 3/4" BSP (ISO 228/1) - Entrada. Rosca Fêmea 3/4" BSP (ISO 228/1) - Saída.	Ø 19,0 mm - (Kv 6,56)	Mín. 5 / Máx. 250	24 Vcc	Latão (ASTM B16).
13451	VS-52.111.34.02.01.088-19.04.30.44	Rosca Fêmea 3/4" BSP (ISO 228/1) - Entrada. Rosca Fêmea 3/4" BSP (ISO 228/1) - Saída.	Ø 19,0 mm - (Kv 6,56)	Mín. 5 / Máx. 250	24 V 50/60 Hz	Latão (ASTM B16).
13452	VS-52.111.34.02.01.088-19.11.30.44	Rosca Fêmea 3/4" BSP (ISO 228/1) - Entrada. Rosca Fêmea 3/4" BSP (ISO 228/1) - Saída.	Ø 19,0 mm - (Kv 6,56)	Mín. 5 / Máx. 250	110/127 V 50/60 Hz	Latão (ASTM B16).
13453	VS-52.111.34.02.01.088-19.13.30.44	Rosca Fêmea 3/4" BSP (ISO 228/1) - Entrada. Rosca Fêmea 3/4" BSP (ISO 228/1) - Saída.	Ø 19,0 mm - (Kv 6,56)	Mín. 5 / Máx. 250	220/240 V 50/60 Hz	Latão (ASTM B16).

Conexão 1/2 BSP - Silicone e Vítón



Material:

Embolo/Pólo - Aço Inoxidável (AISI 430 Fr).

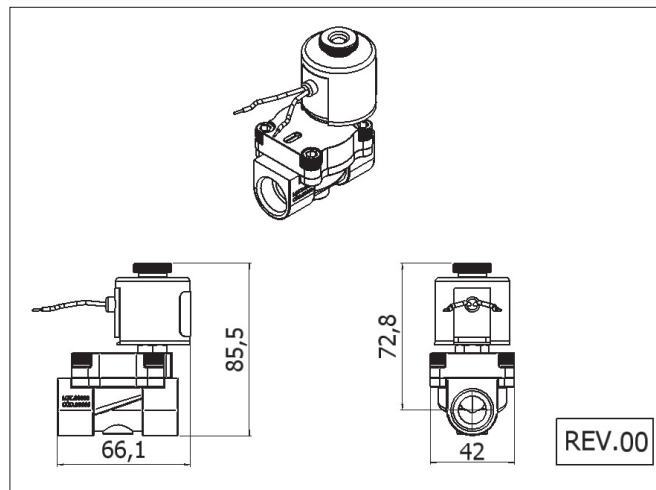
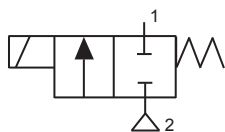
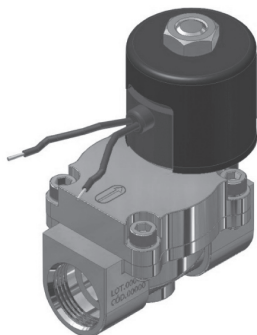
Mola - Aço Inoxidável (AISI 302).

Fio - Cobre Esmaltado Classe H 180°C (IEC 60317-8).

Vedações - Silicone (SI) e Elastômero de Fluorcarbono (Viton).

Cod.	Descrição	Conexão	Orifício (mm)	Pressão (PSI)	Tensão (Volts)	Material Corpo
16901	VS-52.090.30.16.94.055-40.01.32.45	Rosca Fêmea 1/2" BSP (ISO 228/1) - Entrada. Rosca Fêmea 1/2" BSP (ISO 228/1) - Saída.	Ø 12,0 mm - (Kv 2,62)	Mín. 5 / Máx. 150	12 Vcc	Aço Inoxidável 303/304 Microfundido (CF-8).
16902	VS-52.090.30.16.94.055-40.05.32.45	Rosca Fêmea 1/2" BSP (ISO 228/1) - Entrada. Rosca Fêmea 1/2" BSP (ISO 228/1) - Saída.	Ø 12,0 mm - (Kv 2,62)	Mín. 5 / Máx. 150	24 Vcc	Aço Inoxidável 303/304 Microfundido (CF-8).
16903	VS-52.090.30.16.94.055-41.04.32.45	Rosca Fêmea 1/2" BSP (ISO 228/1) - Entrada. Rosca Fêmea 1/2" BSP (ISO 228/1) - Saída.	Ø 12,0 mm - (Kv 2,62)	Mín. 5 / Máx. 150	24 V 50/60 Hz	Aço Inoxidável 303/304 Microfundido (CF-8).
16904	VS-52.090.30.16.94.055-40.11.27.45	Rosca Fêmea 1/2" BSP (ISO 228/1) - Entrada. Rosca Fêmea 1/2" BSP (ISO 228/1) - Saída.	Ø 12,0 mm - (Kv 2,62)	Mín. 5 / Máx. 150	110/127 V 50/60 Hz	Aço Inoxidável 303/304 Microfundido (CF-8).
16905	VS-52.090.30.16.94.055-40.13.27.45	Rosca Fêmea 1/2" BSP (ISO 228/1) - Entrada. Rosca Fêmea 1/2" BSP (ISO 228/1) - Saída.	Ø 12,0 mm - (Kv 2,62)	Mín. 5 / Máx. 150	220/240 V 50/60 Hz	Aço Inoxidável 303/304 Microfundido (CF-8).

Conexão 1/2 BSP - Nitrilica



Material:

Embolo/Pólo - Aço Inoxidável (AISI 430 Fr).

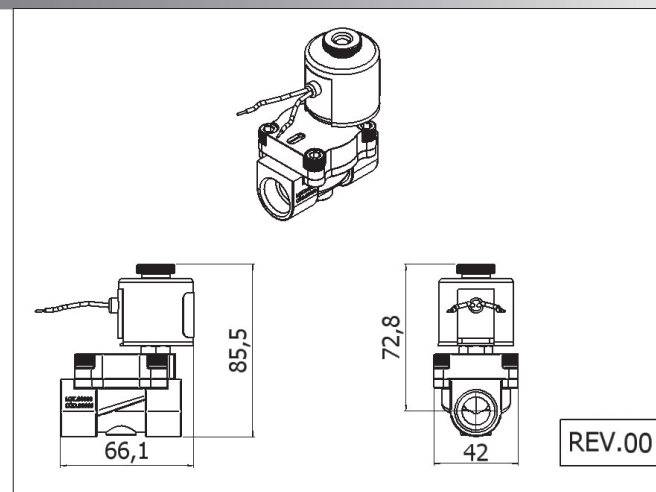
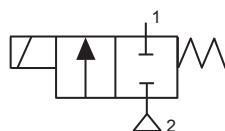
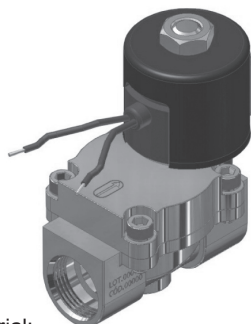
Mola - Aço Inoxidável (AISI 302).

Fio - Cobre Esmaltado Classe H 180°C (IEC 60317-8).

Vedação - Polímero N 30000-7 B (Nitrílico).

Cod.	Descrição	Conexão	Orifício (mm)	Pressão (PSI)	Tensão (Volts)	Material Corpo
16429	VS-52.090.30.01.94.055-25.01.26.08	Rosca Fêmea 1/2" BSP (ISO 228/1) - Entrada. Rosca Fêmea 1/2" BSP (ISO 228/1) - Saída.	Ø 12,0 mm - (Kv 2,62)	Mín. 5 / Máx. 150	12 Vcc	Aço Inoxidável 303/304 Microfundido (CF-8).
16431	VS-52.090.30.01.94.055-25.05.26.09	Rosca Fêmea 1/2" BSP (ISO 228/1) - Entrada. Rosca Fêmea 1/2" BSP (ISO 228/1) - Saída.	Ø 12,0 mm - (Kv 2,62)	Mín. 5 / Máx. 150	24 Vcc	Aço Inoxidável 303/304 Microfundido (CF-8).
16430	VS-52.090.30.01.94.055-26.04.23.08	Rosca Fêmea 1/2" BSP (ISO 228/1) - Entrada. Rosca Fêmea 1/2" BSP (ISO 228/1) - Saída.	Ø 12,0 mm - (Kv 2,62)	Mín. 5 / Máx. 150	24 V 50/60 Hz	Aço Inoxidável 303/304 Microfundido (CF-8).
16432	VS-52.090.30.01.94.055-25.11.27.08	Rosca Fêmea 1/2" BSP (ISO 228/1) - Entrada. Rosca Fêmea 1/2" BSP (ISO 228/1) - Saída.	Ø 12,0 mm - (Kv 2,62)	Mín. 5 / Máx. 150	110/127 V 50/60 Hz	Aço Inoxidável 303/304 Microfundido (CF-8).
06189	VS-52.090.30.01.94.055-25.13.27.08	Rosca Fêmea 1/2" BSP (ISO 228/1) - Entrada. Rosca Fêmea 1/2" BSP (ISO 228/1) - Saída.	Ø 12,0 mm - (Kv 2,62)	Mín. 5 / Máx. 150	220/240 V 50/60 Hz	Aço Inoxidável 303/304 Microfundido (CF-8).

Conexão 1/2 BSP - Vítón



Material:

Embolo/Pólo - Aço Inoxidável (AISI 430 Fr).

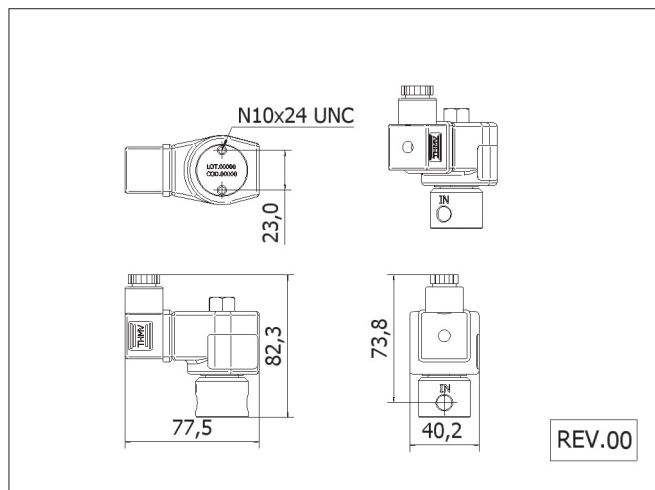
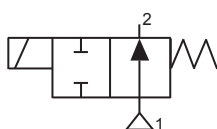
Mola - Aço Inoxidável (AISI 302).

Fio - Cobre Esmaltado Classe H 180°C (IEC 60317-8).

Vedações - Silicóne (SI) e Elastômero de Fluorcarbono (Viton).

Cod.	Descrição	Conexão	Orifício (mm)	Pressão (PSI)	Tensão (Volts)	Material Corpo
16433	VS-52.090.30.02.94.055-25.01.26.08	Rosca Fêmea 1/2" BSP (ISO 228/1) - Entrada. Rosca Fêmea 1/2" BSP (ISO 228/1) - Saída.	Ø 12,0 mm - (Kv 2,62)	Mín. 5 / Máx. 150	12 Vcc	Aço Inoxidável 303/304 Microfundido (CF-8).
06019	VS-52.090.30.02.94.055-25.05.26.08	Rosca Fêmea 1/2" BSP (ISO 228/1) - Entrada. Rosca Fêmea 1/2" BSP (ISO 228/1) - Saída.	Ø 12,0 mm - (Kv 2,62)	Mín. 5 / Máx. 150	24 Vcc	Aço Inoxidável 303/304 Microfundido (CF-8).
16434	VS-52.090.30.02.94.055-26.04.23.08	Rosca Fêmea 1/2" BSP (ISO 228/1) - Entrada. Rosca Fêmea 1/2" BSP (ISO 228/1) - Saída.	Ø 12,0 mm - (Kv 2,62)	Mín. 5 / Máx. 150	24 V 50/60 Hz	Aço Inoxidável 303/304 Microfundido (CF-8).
16435	VS-52.090.30.02.94.055-25.11.27.08	Rosca Fêmea 1/2" BSP (ISO 228/1) - Entrada. Rosca Fêmea 1/2" BSP (ISO 228/1) - Saída.	Ø 12,0 mm - (Kv 2,62)	Mín. 5 / Máx. 150	110/127 V 50/60 Hz	Aço Inoxidável 303/304 Microfundido (CF-8).
16436	VS-52.090.30.02.94.055-25.13.27.08	Rosca Fêmea 1/2" BSP (ISO 228/1) - Entrada. Rosca Fêmea 1/2" BSP (ISO 228/1) - Saída.	Ø 12,0 mm - (Kv 2,62)	Mín. 5 / Máx. 150	220/240 V 50/60 Hz	Aço Inoxidável 303/304 Microfundido (CF-8).

Conexão 1/8 NPT - Nitrílica



Material:

Êmbolo/Pólo - Aço Inoxidável (AISI 430 Fr).

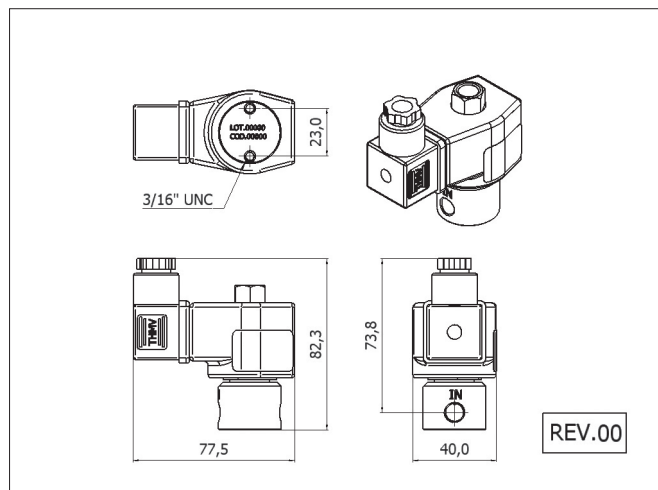
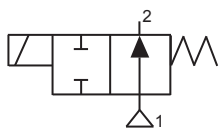
Mola - Aço Inoxidável (AISI 302).

Fio - Cobre Esmaltado Classe H 180°C (IEC 60317-8).

Vedação - Polímero N 30000-7 B (Nitrílico).

Cod.	Descrição	Conexão	Orifício (mm)	Pressão (PSI)	Tensão (Volts)	Material Corpo
13680	VS-05.001.15.01.46.024-40.01.32.45	Rosca Fêmea 1/8" NPT (ANSI B2.1) - Entrada. Rosca Fêmea 1/8" NPT (ANSI B2.1) - Saida.	Ø 3,0 mm - (Kv 0,23)	Min. 0 / Máx. 120	12 Vcc	Latão Redondo (ASTM B16).
13681	VS-05.001.15.01.46.024-40.05.32.45	Rosca Fêmea 1/8" NPT (ANSI B2.1) - Entrada. Rosca Fêmea 1/8" NPT (ANSI B2.1) - Saida.	Ø 3,0 mm - (Kv 0,23)	Min. 0 / Máx. 120	24 Vcc	Latão Redondo (ASTM B16).
13682	VS-05.001.15.01.46.024-41.04.35.45	Rosca Fêmea 1/8" NPT (ANSI B2.1) - Entrada. Rosca Fêmea 1/8" NPT (ANSI B2.1) - Saida.	Ø 3,0 mm - (Kv 0,23)	Min. 0 / Máx. 120	24 V 50/60 Hz	Latão Redondo (ASTM B16).
13683	VS-05.001.15.01.46.024-41.11.35.48	Rosca Fêmea 1/8" NPT (ANSI B2.1) - Entrada. Rosca Fêmea 1/8" NPT (ANSI B2.1) - Saida.	Ø 3,0 mm - (Kv 0,23)	Min. 0 / Máx. 120	110/127 V 50/60 Hz	Latão Redondo (ASTM B16).
13684	VS-05.001.15.01.46.024-41.13.35.48	Rosca Fêmea 1/8" NPT (ANSI B2.1) - Entrada. Rosca Fêmea 1/8" NPT (ANSI B2.1) - Saida.	Ø 3,0 mm - (Kv 0,23)	Min. 0 / Máx. 120	220/240 V 50/60 Hz	Latão Redondo (ASTM B16).
13685	VS-05.001.19.01.46.015-40.01.32.45	Rosca Fêmea 1/8" NPT (ANSI B2.1) - Entrada. Rosca Fêmea 1/8" NPT (ANSI B2.1) - Saida.	Ø 5,0 mm - (Kv 0,46)	Min. 0 / Máx. 45	12 Vcc	Latão Redondo (ASTM B16).
13686	VS-05.001.19.01.46.015-40.05.32.45	Rosca Fêmea 1/8" NPT (ANSI B2.1) - Entrada. Rosca Fêmea 1/8" NPT (ANSI B2.1) - Saida.	Ø 5,0 mm - (Kv 0,46)	Min. 0 / Máx. 45	24 Vcc	Latão Redondo (ASTM B16).
13687	VS-05.001.19.01.46.015-41.04.35.45	Rosca Fêmea 1/8" NPT (ANSI B2.1) - Entrada. Rosca Fêmea 1/8" NPT (ANSI B2.1) - Saida.	Ø 5,0 mm - (Kv 0,46)	Min. 0 / Máx. 45	24 V 50/60 Hz	Latão Redondo (ASTM B16).
13688	VS-05.001.19.01.46.015-41.11.35.48	Rosca Fêmea 1/8" NPT (ANSI B2.1) - Entrada. Rosca Fêmea 1/8" NPT (ANSI B2.1) - Saida.	Ø 5,0 mm - (Kv 0,46)	Min. 0 / Máx. 45	110/127 V 50/60 Hz	Latão Redondo (ASTM B16).
13689	VS-05.001.19.01.46.015-41.13.35.48	Rosca Fêmea 1/8" NPT (ANSI B2.1) - Entrada. Rosca Fêmea 1/8" NPT (ANSI B2.1) - Saida.	Ø 5,0 mm - (Kv 0,46)	Min. 0 / Máx. 45	220/240 V 50/60 Hz	Latão Redondo (ASTM B16).

Conexão 1/8" NPT - Viton



Material:

Embolo/Pólo - Aço Inoxidável (AISI 430 Fr).

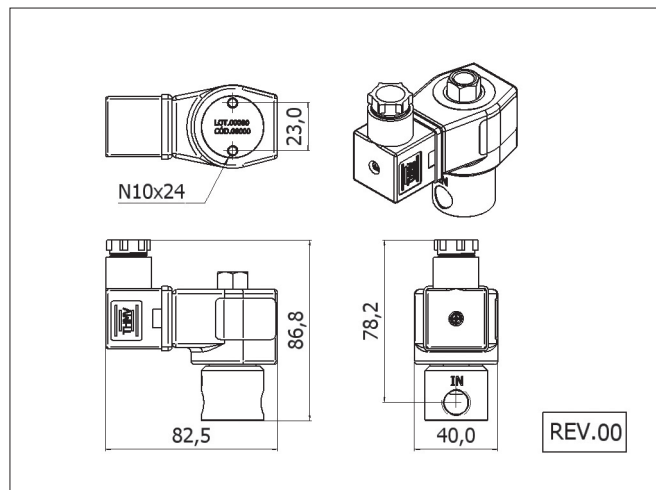
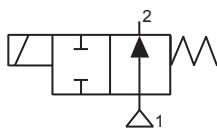
Mola - Aço Inoxidável (AISI 302).

Fio - Cobre Esmaltado Classe H 180°C (IEC 60317-8).

Vedação - Elastômero de Fluorcarbono (Viton).

Cod.	Descrição	Conexão	Orifício (mm)	Pressão (PSI)	Tensão (Volts)	Material Corpo
13690	VS-05.001.15.02.46.024-40.01.32.45	Rosca Fêmea 1/8" NPT (ANSI B2.1) - Entrada. Rosca Fêmea 1/8" NPT (ANSI B2.1) - Saida.	Ø 3,0 mm - (Kv 0,23)	Mín. 0 / Máx. 120	12 Vcc	Latão Redondo (ASTM B16).
13691	VS-05.001.15.02.46.024-40.05.32.45	Rosca Fêmea 1/8" NPT (ANSI B2.1) - Entrada. Rosca Fêmea 1/8" NPT (ANSI B2.1) - Saida.	Ø 3,0 mm - (Kv 0,23)	Mín. 0 / Máx. 120	24 Vcc	Latão Redondo (ASTM B16).
13692	VS-05.001.15.02.46.024-41.04.35.45	Rosca Fêmea 1/8" NPT (ANSI B2.1) - Entrada. Rosca Fêmea 1/8" NPT (ANSI B2.1) - Saida.	Ø 3,0 mm - (Kv 0,23)	Mín. 0 / Máx. 120	24 V 50/60 Hz	Latão Redondo (ASTM B16).
13693	VS-05.001.15.02.46.024-41.11.35.48	Rosca Fêmea 1/8" NPT (ANSI B2.1) - Entrada. Rosca Fêmea 1/8" NPT (ANSI B2.1) - Saida.	Ø 3,0 mm - (Kv 0,23)	Mín. 0 / Máx. 120	110/127 V 50/60 Hz	Latão Redondo (ASTM B16).
13694	VS-05.001.15.02.46.024-41.13.35.48	Rosca Fêmea 1/8" NPT (ANSI B2.1) - Entrada. Rosca Fêmea 1/8" NPT (ANSI B2.1) - Saida.	Ø 3,0 mm - (Kv 0,23)	Mín. 0 / Máx. 120	220/240 V 50/60 Hz	Latão Redondo (ASTM B16).
13695	VS-05.001.19.02.46.015-40.01.32.45	Rosca Fêmea 1/8" NPT (ANSI B2.1) - Entrada. Rosca Fêmea 1/8" NPT (ANSI B2.1) - Saida.	Ø 5,0 mm - (Kv 0,46)	Mín. 0 / Máx. 45	12 Vcc	Latão Redondo (ASTM B16).
13696	VS-05.001.19.02.46.015-40.05.32.45	Rosca Fêmea 1/8" NPT (ANSI B2.1) - Entrada. Rosca Fêmea 1/8" NPT (ANSI B2.1) - Saida.	Ø 5,0 mm - (Kv 0,46)	Mín. 0 / Máx. 45	24 Vcc	Latão Redondo (ASTM B16).
13697	VS-05.001.19.02.46.015-41.04.35.45	Rosca Fêmea 1/8" NPT (ANSI B2.1) - Entrada. Rosca Fêmea 1/8" NPT (ANSI B2.1) - Saida.	Ø 5,0 mm - (Kv 0,46)	Mín. 0 / Máx. 45	24 V 50/60 Hz	Latão Redondo (ASTM B16).
13698	VS-05.001.19.02.46.015-41.11.35.48	Rosca Fêmea 1/8" NPT (ANSI B2.1) - Entrada. Rosca Fêmea 1/8" NPT (ANSI B2.1) - Saida.	Ø 5,0 mm - (Kv 0,46)	Mín. 0 / Máx. 45	110/127 V 50/60 Hz	Latão Redondo (ASTM B16).
13699	VS-05.001.19.02.46.015-41.13.35.48	Rosca Fêmea 1/8" NPT (ANSI B2.1) - Entrada. Rosca Fêmea 1/8" NPT (ANSI B2.1) - Saida.	Ø 5,0 mm - (Kv 0,46)	Mín. 0 / Máx. 45	220/240 V 50/60 Hz	Latão Redondo (ASTM B16).

Conexão 1/4 NPT - Nitrílica



Material:

Embolo/Pólo - Aço Inoxidável (AISI 430 Fr).

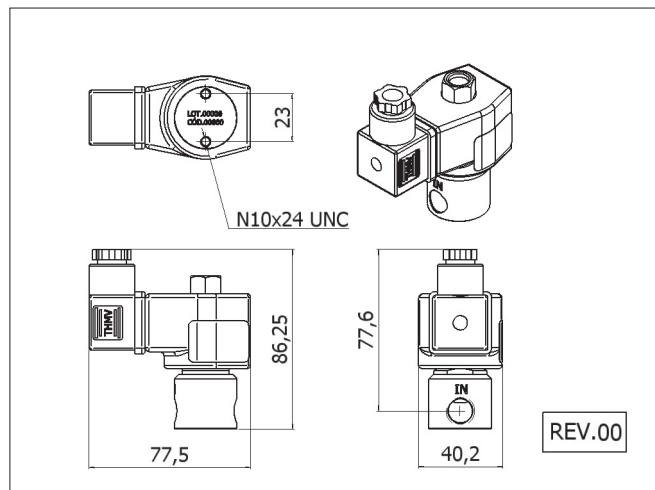
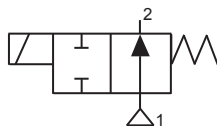
Mola - Aço Inoxidável (AISI 302).

Fio - Cobre Esmaltado Classe H 180°C (IEC 60317-8).

Vedação - Polímero N 30000-7 B (Nitrílico).

Cod.	Descrição	Conexão	Orifício (mm)	Pressão (PSI)	Tensão (Volts)	Material Corpo
13660	VS-05.041.15.01.46.024-40.01.32.45	Rosca Fêmea 1/4" NPT (ANSI B2.1) - Entrada. Rosca Fêmea 1/4" NPT (ANSI B2.1) - Saída.	Ø 3,0 mm - (Kv 0,23)	Mín. 0 / Máx. 120	12 Vcc	Latão Redondo (ASTM B16).
13661	VS-05.041.15.01.46.024-40.05.32.45	Rosca Fêmea 1/4" NPT (ANSI B2.1) - Entrada. Rosca Fêmea 1/4" NPT (ANSI B2.1) - Saída.	Ø 3,0 mm - (Kv 0,23)	Mín. 0 / Máx. 120	24 Vcc	Latão Redondo (ASTM B16).
13662	VS-05.041.15.01.46.024-41.04.35.45	Rosca Fêmea 1/4" NPT (ANSI B2.1) - Entrada. Rosca Fêmea 1/4" NPT (ANSI B2.1) - Saída.	Ø 3,0 mm - (Kv 0,23)	Mín. 0 / Máx. 120	24 V 50/60 Hz	Latão Redondo (ASTM B16).
13663	VS-05.041.15.01.46.024-41.11.35.48	Rosca Fêmea 1/4" NPT (ANSI B2.1) - Entrada. Rosca Fêmea 1/4" NPT (ANSI B2.1) - Saída.	Ø 3,0 mm - (Kv 0,23)	Mín. 0 / Máx. 120	110/127 V 50/60 Hz	Latão Redondo (ASTM B16).
13664	VS-05.041.15.01.46.024-41.13.35.48	Rosca Fêmea 1/4" NPT (ANSI B2.1) - Entrada. Rosca Fêmea 1/4" NPT (ANSI B2.1) - Saída.	Ø 3,0 mm - (Kv 0,23)	Mín. 0 / Máx. 120	220/240 V 50/60 Hz	Latão Redondo (ASTM B16).
13665	VS-05.041.19.01.46.015-40.01.32.45	Rosca Fêmea 1/4" NPT (ANSI B2.1) - Entrada. Rosca Fêmea 1/4" NPT (ANSI B2.1) - Saída.	Ø 5,0 mm - (Kv 0,46)	Mín. 0 / Máx. 45	12 Vcc	Latão Redondo (ASTM B16).
13666	VS-05.041.19.01.46.015-40.05.32.45	Rosca Fêmea 1/4" NPT (ANSI B2.1) - Entrada. Rosca Fêmea 1/4" NPT (ANSI B2.1) - Saída.	Ø 5,0 mm - (Kv 0,46)	Mín. 0 / Máx. 45	24 Vcc	Latão Redondo (ASTM B16).
13667	VS-05.041.19.01.46.015-41.04.35.45	Rosca Fêmea 1/4" NPT (ANSI B2.1) - Entrada. Rosca Fêmea 1/4" NPT (ANSI B2.1) - Saída.	Ø 5,0 mm - (Kv 0,46)	Mín. 0 / Máx. 45	24 V 50/60 Hz	Latão Redondo (ASTM B16).
13668	VS-05.041.19.01.46.015-41.11.35.48	Rosca Fêmea 1/4" NPT (ANSI B2.1) - Entrada. Rosca Fêmea 1/4" NPT (ANSI B2.1) - Saída.	Ø 5,0 mm - (Kv 0,46)	Mín. 0 / Máx. 45	110/127 V 50/60 Hz	Latão Redondo (ASTM B16).
13669	VS-05.041.19.01.46.015-41.13.35.48	Rosca Fêmea 1/4" NPT (ANSI B2.1) - Entrada. Rosca Fêmea 1/4" NPT (ANSI B2.1) - Saída.	Ø 5,0 mm - (Kv 0,46)	Mín. 0 / Máx. 45	220/240 V 50/60 Hz	Latão Redondo (ASTM B16).

Conexão 1/4" NPT - Viton



Material:

Embolo/Pólo - Aço Inoxidável (AISI 430 Fr).

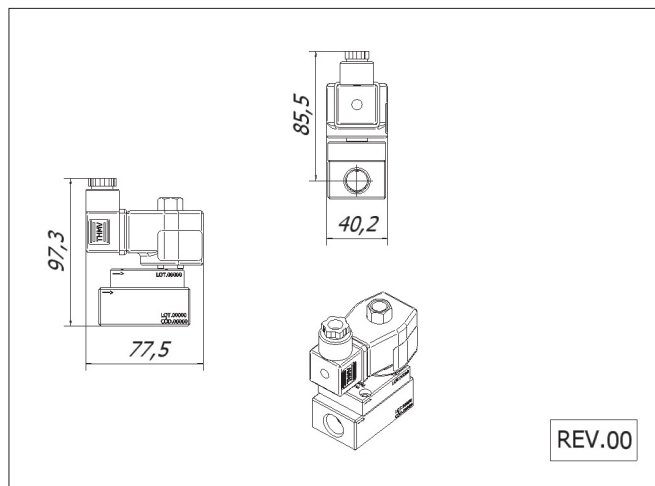
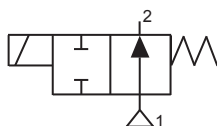
Mola - Aço Inoxidável (AISI 302).

Fio - Cobre Esmaltado Classe H 180°C (IEC 60317-8).

Vedação - Elastômero de Fluorcarbono (Viton).

Cod.	Descrição	Conexão	Orifício (mm)	Pressão (PSI)	Tensão (Volts)	Material Corpo
13670	VS-05.041.15.02.46.024-40.01.32.45	Rosca Fêmea 1/4" NPT (ANSI B2.1) - Entrada. Rosca Fêmea 1/4" NPT (ANSI B2.1) - Saída.	Ø 3,0 mm - (Kv 0,23)	Mín. 0 / Máx. 120	12 Vcc	Latão Redondo (ASTM B16).
13671	VS-05.041.15.02.46.024-40.05.32.45	Rosca Fêmea 1/4" NPT (ANSI B2.1) - Entrada. Rosca Fêmea 1/4" NPT (ANSI B2.1) - Saída.	Ø 3,0 mm - (Kv 0,23)	Mín. 0 / Máx. 120	24 Vcc	Latão Redondo (ASTM B16).
13672	VS-05.041.15.02.46.024-41.04.35.45	Rosca Fêmea 1/4" NPT (ANSI B2.1) - Entrada. Rosca Fêmea 1/4" NPT (ANSI B2.1) - Saída.	Ø 3,0 mm - (Kv 0,23)	Mín. 0 / Máx. 120	24 V 50/60 Hz	Latão Redondo (ASTM B16).
13673	VS-05.041.15.02.46.024-41.11.35.48	Rosca Fêmea 1/4" NPT (ANSI B2.1) - Entrada. Rosca Fêmea 1/4" NPT (ANSI B2.1) - Saída.	Ø 3,0 mm - (Kv 0,23)	Mín. 0 / Máx. 120	110/127 V 50/60 Hz	Latão Redondo (ASTM B16).
13674	VS-05.041.15.02.46.024-41.13.35.48	Rosca Fêmea 1/4" NPT (ANSI B2.1) - Entrada. Rosca Fêmea 1/4" NPT (ANSI B2.1) - Saída.	Ø 3,0 mm - (Kv 0,23)	Mín. 0 / Máx. 120	220/240 V 50/60 Hz	Latão Redondo (ASTM B16).
13675	VS-05.041.19.02.46.015-40.01.32.45	Rosca Fêmea 1/4" NPT (ANSI B2.1) - Entrada. Rosca Fêmea 1/4" NPT (ANSI B2.1) - Saída.	Ø 5,0 mm - (Kv 0,46)	Mín. 0 / Máx. 45	12 Vcc	Latão Redondo (ASTM B16).
13676	VS-05.041.19.02.46.015-40.05.32.45	Rosca Fêmea 1/4" NPT (ANSI B2.1) - Entrada. Rosca Fêmea 1/4" NPT (ANSI B2.1) - Saída.	Ø 5,0 mm - (Kv 0,46)	Mín. 0 / Máx. 45	24 Vcc	Latão Redondo (ASTM B16).
13677	VS-05.041.19.02.46.015-41.04.35.45	Rosca Fêmea 1/4" NPT (ANSI B2.1) - Entrada. Rosca Fêmea 1/4" NPT (ANSI B2.1) - Saída.	Ø 5,0 mm - (Kv 0,46)	Mín. 0 / Máx. 45	24 V 50/60 Hz	Latão Redondo (ASTM B16).
13678	VS-05.041.19.02.46.015-41.11.35.48	Rosca Fêmea 1/4" NPT (ANSI B2.1) - Entrada. Rosca Fêmea 1/4" NPT (ANSI B2.1) - Saída.	Ø 5,0 mm - (Kv 0,46)	Mín. 0 / Máx. 45	110/127 V 50/60 Hz	Latão Redondo (ASTM B16).
13679	VS-05.041.19.02.46.015-41.13.35.48	Rosca Fêmea 1/4" NPT (ANSI B2.1) - Entrada. Rosca Fêmea 1/4" NPT (ANSI B2.1) - Saída.	Ø 5,0 mm - (Kv 0,46)	Mín. 0 / Máx. 45	220/240 V 50/60 Hz	Latão Redondo (ASTM B16).

Conexão 3/8 BSP - Nitrílica

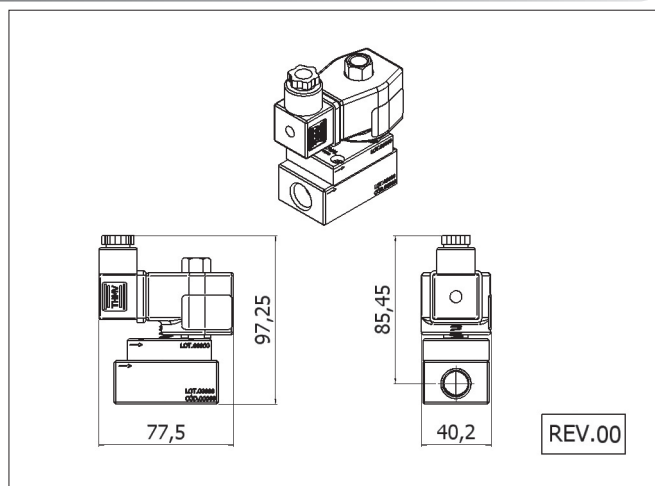
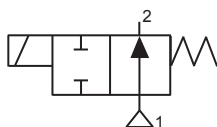


Material:
 Êmbolo/Pólo - Aço Inoxidável (AISI 430 Fr).
 Mola - Aço Inoxidável (AISI 302).
 Fio - Cobre Esmaltado Classe H 180°C (IEC 60317-8).
 Vedação - Polímero N 30000-7 B (Nitrílico).

REV.00

Cod.	Descrição	Conexão	Orifício (mm)	Pressão (PSI)	Tensão (Volts)	Material Corpo
13715	VS-53.070.30.01.01.107-40.01.32.45	Rosca Fêmea 3/8" BSP (ISO 228/1) - Entrada. Rosca Fêmea 3/8" BSP (ISO 228/1) - Saída.	Ø 12,0 mm - (Kv 2,62)	Mín. 5 / Máx. 160	12 Vcc	Latão (ASTM B16).
13716	VS-53.070.30.01.01.107-40.05.32.45	Rosca Fêmea 3/8" BSP (ISO 228/1) - Entrada. Rosca Fêmea 3/8" BSP (ISO 228/1) - Saída.	Ø 12,0 mm - (Kv 2,62)	Mín. 5 / Máx. 160	24 Vcc	Latão (ASTM B16).
13717	VS-53.070.30.01.01.107-41.04.35.45	Rosca Fêmea 3/8" BSP (ISO 228/1) - Entrada. Rosca Fêmea 3/8" BSP (ISO 228/1) - Saída.	Ø 12,0 mm - (Kv 2,62)	Mín. 5 / Máx. 160	24 V 50/60 Hz	Latão (ASTM B16).
13718	VS-53.070.30.01.01.107-41.11.35.48	Rosca Fêmea 3/8" BSP (ISO 228/1) - Entrada. Rosca Fêmea 3/8" BSP (ISO 228/1) - Saída.	Ø 12,0 mm - (Kv 2,62)	Mín. 5 / Máx. 160	110/127 V 50/60 Hz	Latão (ASTM B16).
13719	VS-53.070.30.01.01.107-41.13.35.48	Rosca Fêmea 3/8" BSP (ISO 228/1) - Entrada. Rosca Fêmea 3/8" BSP (ISO 228/1) - Saída.	Ø 12,0 mm - (Kv 2,62)	Mín. 5 / Máx. 160	220/240 V 50/60 Hz	Latão (ASTM B16).

Conexão 3/8 BSP - Viton

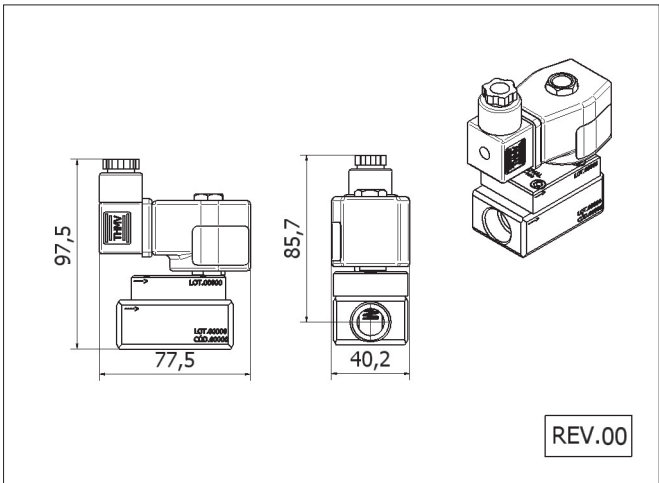
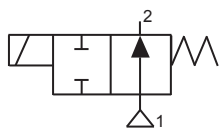
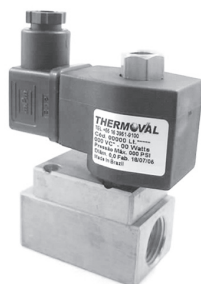


Material:
 Êmbolo/Pólo - Aço Inoxidável (AISI 430 Fr).
 Mola - Aço Inoxidável (AISI 302).
 Fio - Cobre Esmaltado Classe H 180°C (IEC 60317-8).
 Vedação - Elastômero de Fluorcarbono (Viton)

REV.00

Cod.	Descrição	Conexão	Orifício (mm)	Pressão (PSI)	Tensão (Volts)	Material Corpo
13731	VS-53.070.30.39.01.107-40.01.32.45	Rosca Fêmea 3/8" BSP (ISO 228/1) - Entrada. Rosca Fêmea 3/8" BSP (ISO 228/1) - Saída.	Ø 12,0 mm - (Kv 2,62)	Mín. 5 / Máx. 160	12 Vcc	Latão (ASTM B16).
13732	VS-53.070.30.39.01.107-40.05.32.45	Rosca Fêmea 3/8" BSP (ISO 228/1) - Entrada. Rosca Fêmea 3/8" BSP (ISO 228/1) - Saída.	Ø 12,0 mm - (Kv 2,62)	Mín. 5 / Máx. 160	24 Vcc	Latão (ASTM B16).
13733	VS-53.070.30.39.01.107-41.04.35.45	Rosca Fêmea 3/8" BSP (ISO 228/1) - Entrada. Rosca Fêmea 3/8" BSP (ISO 228/1) - Saída.	Ø 12,0 mm - (Kv 2,62)	Mín. 5 / Máx. 160	24 V 50/60 Hz	Latão (ASTM B16).
13734	VS-53.070.30.39.01.107-41.11.35.48	Rosca Fêmea 3/8" BSP (ISO 228/1) - Entrada. Rosca Fêmea 3/8" BSP (ISO 228/1) - Saída.	Ø 12,0 mm - (Kv 2,62)	Mín. 5 / Máx. 160	110/127 V 50/60 Hz	Latão (ASTM B16).
13735	VS-53.070.30.39.01.107-41.13.35.48	Rosca Fêmea 3/8" BSP (ISO 228/1) - Entrada. Rosca Fêmea 3/8" BSP (ISO 228/1) - Saída.	Ø 12,0 mm - (Kv 2,62)	Mín. 5 / Máx. 160	220/240 V 50/60 Hz	Latão (ASTM B16).

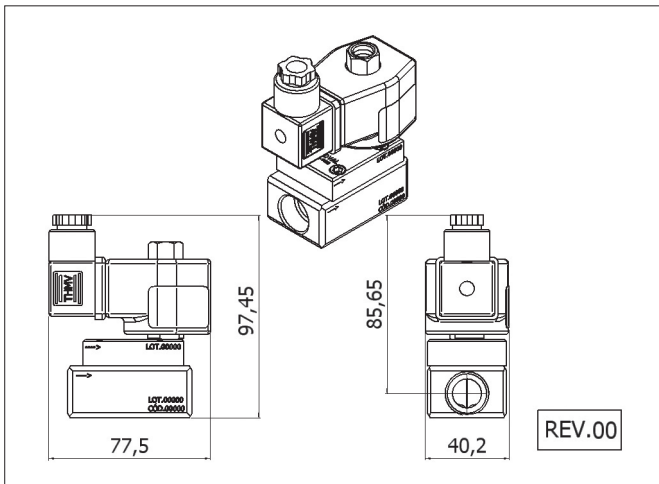
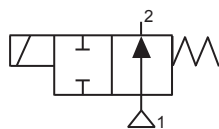
Conexão 1/2 BSP - Nitrílica



Material:
 Êmbolo/Pólo - Aço Inoxidável (AISI 430 Fr).
 Mola - Aço Inoxidável (AISI 302).
 Fio - Cobre Esmaltado Classe H 180°C (IEC 60317-8).
 Vedação - Polímero N 30000-7 B (Nitrílico).

Cod.	Descrição	Conexão	Orifício (mm)	Pressão (PSI)	Tensão (Volts)	Material Corpo
13710	VS-53.090.30.01.01.107-40.01.32.45	Rosca Fêmea 1/2" BSP (ISO 228/1) - Entrada. Rosca Fêmea 1/2" BSP (ISO 228/1) - Saída.	Ø 12,0 mm - (Kv 2,62)	Mín. 5 / Máx. 160	12 Vcc	Latão (ASTM B16).
13711	VS-53.090.30.01.01.107-40.05.32.45	Rosca Fêmea 1/2" BSP (ISO 228/1) - Entrada. Rosca Fêmea 1/2" BSP (ISO 228/1) - Saída.	Ø 12,0 mm - (Kv 2,62)	Mín. 5 / Máx. 160	24 Vcc	Latão (ASTM B16).
13712	VS-53.090.30.01.01.107-41.04.35.45	Rosca Fêmea 1/2" BSP (ISO 228/1) - Entrada. Rosca Fêmea 1/2" BSP (ISO 228/1) - Saída.	Ø 12,0 mm - (Kv 2,62)	Mín. 5 / Máx. 160	24 V 50/60 Hz	Latão (ASTM B16).
13713	VS-53.090.30.01.01.107-41.11.35.48	Rosca Fêmea 1/2" BSP (ISO 228/1) - Entrada. Rosca Fêmea 1/2" BSP (ISO 228/1) - Saída.	Ø 12,0 mm - (Kv 2,62)	Mín. 5 / Máx. 160	110/127 V 50/60 Hz	Latão (ASTM B16).
13714	VS-53.090.30.01.01.107-41.13.35.48	Rosca Fêmea 1/2" BSP (ISO 228/1) - Entrada. Rosca Fêmea 1/2" BSP (ISO 228/1) - Saída.	Ø 12,0 mm - (Kv 2,62)	Mín. 5 / Máx. 160	220/240 V 50/60 Hz	Latão (ASTM B16).

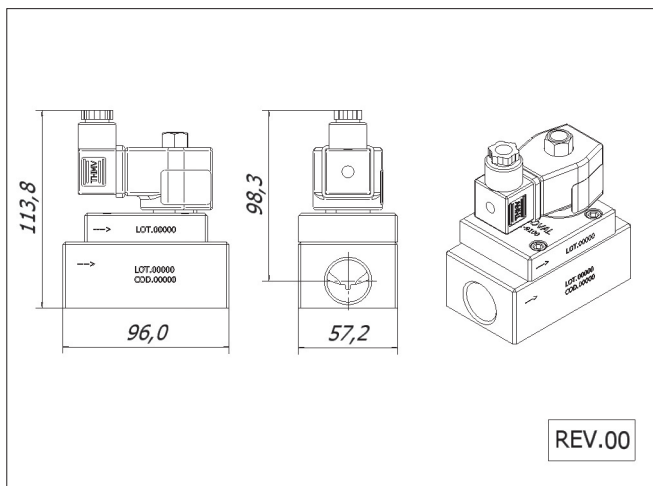
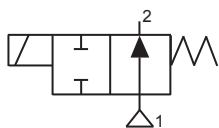
Conexão 1/2 BSP - Viton



Material:
 Êmbolo/Pólo - Aço Inoxidável (AISI 430 Fr).
 Mola - Aço Inoxidável (AISI 302).
 Fio - Cobre Esmaltado Classe H 180°C (IEC 60317-8).
 Vedação - Elastômero de Fluorcarbono (Viton)

Cod.	Descrição	Conexão	Orifício (mm)	Pressão (PSI)	Tensão (Volts)	Material Corpo
13726	VS-53.090.30.39.01.107-40.01.32.45	Rosca Fêmea 1/2" BSP (ISO 228/1) - Entrada. Rosca Fêmea 1/2" BSP (ISO 228/1) - Saída.	Ø 12,0 mm - (Kv 2,62)	Mín. 5 / Máx. 160	12 Vcc	Latão (ASTM B16).
13727	VS-53.090.30.39.01.107-40.05.32.45	Rosca Fêmea 1/2" BSP (ISO 228/1) - Entrada. Rosca Fêmea 1/2" BSP (ISO 228/1) - Saída.	Ø 12,0 mm - (Kv 2,62)	Mín. 5 / Máx. 160	24 Vcc	Latão (ASTM B16).
13728	VS-53.090.30.39.01.107-41.04.35.45	Rosca Fêmea 1/2" BSP (ISO 228/1) - Entrada. Rosca Fêmea 1/2" BSP (ISO 228/1) - Saída.	Ø 12,0 mm - (Kv 2,62)	Mín. 5 / Máx. 160	24 V 50/60 Hz	Latão (ASTM B16).
13729	VS-53.090.30.39.01.107-41.11.35.48	Rosca Fêmea 1/2" BSP (ISO 228/1) - Entrada. Rosca Fêmea 1/2" BSP (ISO 228/1) - Saída.	Ø 12,0 mm - (Kv 2,62)	Mín. 5 / Máx. 160	110/127 V 50/60 Hz	Latão (ASTM B16).
13730	VS-53.090.30.39.01.107-41.13.35.48	Rosca Fêmea 1/2" BSP (ISO 228/1) - Entrada. Rosca Fêmea 1/2" BSP (ISO 228/1) - Saída.	Ø 12,0 mm - (Kv 2,62)	Mín. 5 / Máx. 160	220/240 V 50/60 Hz	Latão (ASTM B16).

Conexão 3/4 BSP - Nitrílica



REV.00

Material:

Êmbolo/Pólo - Aço Inoxidável (AISI 430 Fr).

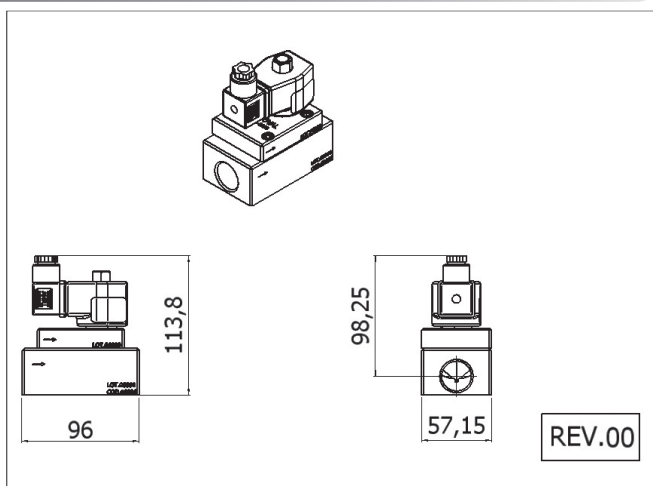
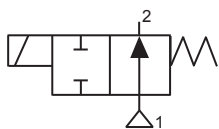
Mola - Aço Inoxidável (AISI 302).

Fio - Cobre Esmaltado Classe H 180°C (IEC 60317-8).

Vedação - Polímero N 30000-7 B (Nitrílico).

Cod.	Descrição	Conexão	Orifício (mm)	Pressão (PSI)	Tensão (Volts)	Material Corpo
13720	VS-53.111.34.01.01.107-40.01.32.45	Rosca Fêmea 3/4" BSP (ISO 228/1) - Entrada. Rosca Fêmea 3/4" BSP (ISO 228/1) - Saída.	Ø 19,0 mm - (Kv 6,56)	Mín. 5 / Máx. 160	12 Vcc	Latão (ASTM B16).
13721	VS-53.111.34.01.01.107-40.05.32.45	Rosca Fêmea 3/4" BSP (ISO 228/1) - Entrada. Rosca Fêmea 3/4" BSP (ISO 228/1) - Saída.	Ø 19,0 mm - (Kv 6,56)	Mín. 5 / Máx. 160	24 Vcc	Latão (ASTM B16).
13722	VS-53.111.34.01.01.107-41.04.35.45	Rosca Fêmea 3/4" BSP (ISO 228/1) - Entrada. Rosca Fêmea 3/4" BSP (ISO 228/1) - Saída.	Ø 19,0 mm - (Kv 6,56)	Mín. 5 / Máx. 160	24 V 50/60 Hz	Latão (ASTM B16).
13723	VS-53.111.34.01.01.107-41.11.35.48	Rosca Fêmea 3/4" BSP (ISO 228/1) - Entrada. Rosca Fêmea 3/4" BSP (ISO 228/1) - Saída.	Ø 19,0 mm - (Kv 6,56)	Mín. 5 / Máx. 160	110/127 V 50/60 Hz	Latão (ASTM B16).
13724	VS-53.111.34.01.01.107-41.13.35.48	Rosca Fêmea 3/4" BSP (ISO 228/1) - Entrada. Rosca Fêmea 3/4" BSP (ISO 228/1) - Saída.	Ø 19,0 mm - (Kv 6,56)	Mín. 5 / Máx. 160	220/240 V 50/60 Hz	Latão (ASTM B16).

Conexão 3/4 BSP - Viton



REV.00

Material:

Êmbolo/Pólo - Aço Inoxidável (AISI 430 Fr).

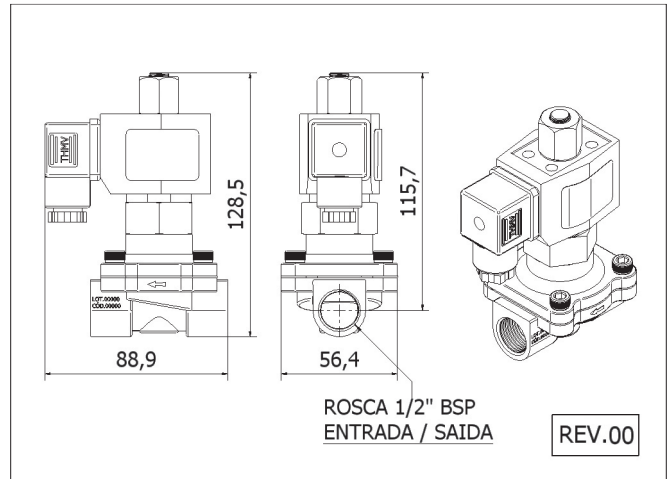
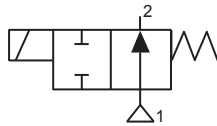
Mola - Aço Inoxidável (AISI 302).

Fio - Cobre Esmaltado Classe H 180°C (IEC 60317-8).

Vedação - Elastômero de Fluorcarbono (Viton)

Cod.	Descrição	Conexão	Orifício (mm)	Pressão (PSI)	Tensão (Volts)	Material Corpo
13736	VS-53.111.34.02.01.107-40.01.32.45	Rosca Fêmea 3/4" BSP (ISO 228/1) - Entrada. Rosca Fêmea 3/4" BSP (ISO 228/1) - Saída.	Ø 19,0 mm - (Kv 6,56)	Mín. 5 / Máx. 160	12 Vcc	Latão (ASTM B16).
13737	VS-53.111.34.02.01.107-40.05.32.45	Rosca Fêmea 3/4" BSP (ISO 228/1) - Entrada. Rosca Fêmea 3/4" BSP (ISO 228/1) - Saída.	Ø 19,0 mm - (Kv 6,56)	Mín. 5 / Máx. 160	24 Vcc	Latão (ASTM B16).
13738	VS-53.111.34.02.01.107-41.04.35.45	Rosca Fêmea 3/4" BSP (ISO 228/1) - Entrada. Rosca Fêmea 3/4" BSP (ISO 228/1) - Saída.	Ø 19,0 mm - (Kv 6,56)	Mín. 5 / Máx. 160	24 V 50/60 Hz	Latão (ASTM B16).
13739	VS-53.111.34.02.01.107-41.11.35.48	Rosca Fêmea 3/4" BSP (ISO 228/1) - Entrada. Rosca Fêmea 3/4" BSP (ISO 228/1) - Saída.	Ø 19,0 mm - (Kv 6,56)	Mín. 5 / Máx. 160	110/127 V 50/60 Hz	Latão (ASTM B16).
13740	VS-53.111.34.02.01.107-41.13.35.48	Rosca Fêmea 3/4" BSP (ISO 228/1) - Entrada. Rosca Fêmea 3/4" BSP (ISO 228/1) - Saída.	Ø 19,0 mm - (Kv 6,56)	Mín. 5 / Máx. 160	220/240 V 50/60 Hz	Latão (ASTM B16).

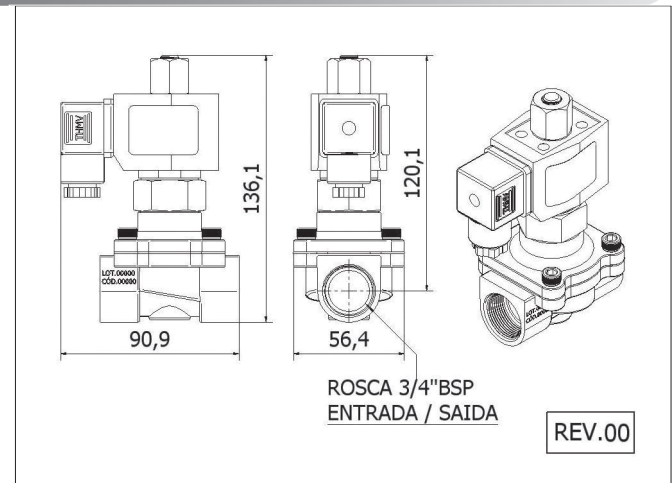
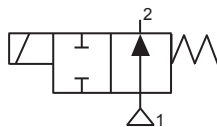
Conexão 1/2 BSP - Viton



Material:
 Êmbolo/Pólo - Aço Inoxidável (AISI 430 Fr).
 Mola - Aço Inoxidável (AISI 302).
 Fio - Cobre Esmaltado Classe H 180°C (IEC 60317-8).
 Vedações - Elastômero de Fluorcarbono (Viton)

Cod.	Descrição	Conexão	Orifício (mm)	Pressão (PSI)	Tensão (Volts)	Material Corpo
15417	VS-53.090.33.26.01.063-20.01.32.45	Rosca Fêmea 1/2" BSP (ISO 228/1) - Entrada. Rosca Fêmea 1/2" BSP (ISO 228/1) - Saída.	Ø 16,0 mm - (Kv 4,65)	Mín. 10 / Máx. 100	12 Vcc	Latão (ASTM B16).
15419	VS-53.090.33.26.01.063-20.05.40.45	Rosca Fêmea 1/2" BSP (ISO 228/1) - Entrada. Rosca Fêmea 1/2" BSP (ISO 228/1) - Saída.	Ø 16,0 mm - (Kv 4,65)	Mín. 10 / Máx. 100	24 Vcc	Latão (ASTM B16).
15421	VS-53.090.33.26.01.063-20.04.32.45	Rosca Fêmea 1/2" BSP (ISO 228/1) - Entrada. Rosca Fêmea 1/2" BSP (ISO 228/1) - Saída.	Ø 16,0 mm - (Kv 4,65)	Mín. 10 / Máx. 100	24 V 50/60 Hz	Latão (ASTM B16).
15423	VS-53.090.33.26.01.063-20.11.32.45	Rosca Fêmea 1/2" BSP (ISO 228/1) - Entrada. Rosca Fêmea 1/2" BSP (ISO 228/1) - Saída.	Ø 16,0 mm - (Kv 4,65)	Mín. 10 / Máx. 100	110/127 V 50/60 Hz	Latão (ASTM B16).
15425	VS-53.090.33.26.01.063-20.13.32.45	Rosca Fêmea 1/2" BSP (ISO 228/1) - Entrada. Rosca Fêmea 1/2" BSP (ISO 228/1) - Saída.	Ø 16,0 mm - (Kv 4,65)	Mín. 10 / Máx. 100	220/240 V 50/60 Hz	Latão (ASTM B16).

Conexão 3/4 BSP - Viton



Material:
 Êmbolo/Pólo - Aço Inoxidável (AISI 430 Fr).
 Mola - Aço Inoxidável (AISI 302).
 Fio - Cobre Esmaltado Classe H 180°C (IEC 60317-8).
 Vedações - Elastômero de Fluorcarbono (Viton).

Cod.	Descrição	Conexão	Orifício (mm)	Pressão (PSI)	Tensão (Volts)	Material Corpo
15407	VS-53.111.75.26.01.063-20.01.32.45	Rosca Fêmea 3/4" BSP (ISO 228/1) - Entrada. Rosca Fêmea 3/4" BSP (ISO 228/1) - Saída.	Ø 18,0 mm - (Kv 5,92)	Mín. 10 / Máx. 100	12 Vcc	Latão (ASTM B16).
15409	VS-53.111.75.26.01.063-20.05.32.45	Rosca Fêmea 3/4" BSP (ISO 228/1) - Entrada. Rosca Fêmea 3/4" BSP (ISO 228/1) - Saída.	Ø 18,0 mm - (Kv 5,92)	Mín. 10 / Máx. 100	24 Vcc	Latão (ASTM B16).
15411	VS-53.111.75.26.01.063-20.04.32.45	Rosca Fêmea 3/4" BSP (ISO 228/1) - Entrada. Rosca Fêmea 3/4" BSP (ISO 228/1) - Saída.	Ø 18,0 mm - (Kv 5,92)	Mín. 10 / Máx. 100	24 V 50/60 Hz	Latão (ASTM B16).
15413	VS-53.111.75.26.01.063-20.11.32.45	Rosca Fêmea 3/4" BSP (ISO 228/1) - Entrada. Rosca Fêmea 3/4" BSP (ISO 228/1) - Saída.	Ø 18,0 mm - (Kv 5,92)	Mín. 10 / Máx. 100	110/127 V 50/60 Hz	Latão (ASTM B16).
15415	VS-53.111.75.26.01.063-20.13.32.45	Rosca Fêmea 3/4" BSP (ISO 228/1) - Entrada. Rosca Fêmea 3/4" BSP (ISO 228/1) - Saída.	Ø 18,0 mm - (Kv 5,92)	Mín. 10 / Máx. 100	220/240 V 50/60 Hz	Latão (ASTM B16).

